



CENÍK PRODUKTŮ



OBSAH

			strana				strana
CK	CIHLY KLINKER		1-3				
	CIHLY KLINKER LO	CKL....	1		PÁSEK RAŽENÝ R	PRCIRO....	17
	CIHLY KLINKER OF	CKOF....	1		PÁSEK RAŽENÝ WD	PRCIWD....	17
	CIHLY KLINKER R	CKR....	1-3		PÁSEK RAŽENÝ T	PRCIWI....	17
	CIHLY KLINKER WB	CKWB....	3		PÁSEK RAŽENÝ R	PRRQ....	18
					PÁSEK RAŽENÝ VS	PRVS....	18
CL	CIHLY RAŽENÉ		3-6		PÁSEK RAŽENÝ T	PRWI....	18-19
	CIHLY RAŽENÉ CA	CLCA....	3	PT	PÁSEK KLINKER		19-25
	CIHLY RAŽENÉ EN	CLEN....	3		PÁSEK KLINKER LO	PTCG....	19
	CIHLY RAŽENÉ HB	CLHB....	4		PÁSEK KLINKER PR	PTPR....	19-21
	CIHLY RAŽENÉ LO	CLLO....	4		PÁSEK KLINKER R	PTR....	21-22
	CIHLY RAŽENÉ OF	CLOF....	4		PÁSEK KLINKER ST	PTST....	22-23
	CIHLY RAŽENÉ PO	CLPO....	4		PÁSEK KLINKER T	PTWI....	23
	CIHLY RAŽENÉ RJ	CLRJ....	4-5	RR	ROH RAŽENÝ		23-27
	CIHLY RAŽENÉ R	CLRQ....	5		ROH RAŽENÝ CA	RRCICA....	23
	CIHLY RAŽENÉ VS	CLVS....	5-6		ROH RAŽENÝ EN	RRCIEN....	23
	CIHLY RAŽENÉ WD	CLWD....	6		ROH RAŽENÝ HB	RRCIHB....	24
	CIHLY RAŽENÉ T	CLWI....	6-7		ROH RAŽENÝ OF	RRCIOF....	24
DL	DLAŽBA DO LEPIDLA		7-9		ROH RAŽENÝ RJ	RRCIRJ....	24
	DLAŽBA DO LEPIDLA DA	DLDA....	7		ROH RAŽENÝ R	RRCIRO....	24-25
	DLAŽBA DO LEPIDLA PO	DLPO....	7		ROH RAŽENÝ WD	RRCIWD....	25
	DLAŽBA DO LEPIDLA PR	DLPR....	7		ROH RAŽENÝ T	RRCIWI....	25
	DLAŽBA DO LEPIDLA ST	DLST....	7-9		ROH RAŽENÝ R	RRRQ....	26
DP	DLAŽBA DO PÍSKOVÉHO LOŽE		9-10		ROH RAŽENÝ VS	RRVS....	26
	DLAŽBA DO PÍSKOVÉHO LOŽE A	DPAR....	9		ROH RAŽENÝ T	RRWI....	26-27
	DLAŽBA DO PÍSKOVÉHO LOŽE LO	DPLO....	9	RT	ROH KLINKER		27-31
	DLAŽBA DO PÍSKOVÉHO LOŽE W	DPW....	9-10		ROH KLINKER PR	RTPR....	27-29
CH	CHEMIE		10-11		ROH KLINKER R	RTR....	29-30
	CHEMIE IM	CHIM....	10		ROH KLINKER ST	RTST....	30-31
	CHEMIE MA	CHMA....	10-11		ROH KLINKER T	RTWI....	31
	CHEMIE QM	CHQM....	11	ST	STRÍŠKA NA SLOUPEK		32-33
LE	LEPIDLO		11		STRÍŠKA NA SLOUPEK PR	STPR....	32-33
	LEPIDLO MA	LEMA....	11	TD	STŘEŠNÍ TAŠKA DOPLŇKOVÁ		33-38
	LEPIDLO QM	LEQM....	11		STŘEŠNÍ TAŠKA DOPLŇKOVÁ R	TDRS....	33-38
MS	MALTA SPÁROVACÍ		12-13	TP	DOPLŇKY		39-40
	MALTA SPÁROVACÍ MA	MSMA....	12-13		DOPLŇKY HPI	TPHP....	39-40
	MALTA SPÁROVACÍ QM	MSQM....	13	TZ	STŘEŠNÍ TAŠKA ZÁKLADNÍ		40-41
MZ	MALTA ZDÍČÍ		14		STŘEŠNÍ TAŠKA ZÁKLADNÍ R	TZRS....	40
	MALTA ZDÍČÍ QM	MZQM....	14	ZS	ZATEPLOVACÍ SYSTÉM		41
PD	PARAPETNÍ DESKA		14-15		ZATEPLOVACÍ SYSTÉM BE	ZSBE....	41
	PARAPETNÍ DESKA PR	PDPR....	14-15		ZATEPLOVACÍ SYSTÉM HPI	ZSHP....	41
PR	PÁSEK RAŽENÝ		15-19	ZZ	OSTATNÍ		42
	PÁSEK RAŽENÝ CA	PRCICA....	15		OSTATNÍ ANTUKA	ZZCI....	42
	PÁSEK RAŽENÝ EN	PRCIEN....	15		OSTATNÍ MA	ZZMA....	42
	PÁSEK RAŽENÝ HB	PRCIHB....	16		OSTATNÍ QM	ZZQM....	42
	PÁSEK RAŽENÝ OF	PRCIOF....	16	CA	CIHLA KANALIZAČNÍ		42
	PÁSEK RAŽENÝ RJ	PRCIRJ....	16		CIHLA KANALIZAČNÍ WU	CAWU....	42

V případě jakýchkoliv dotazů na cenu zboží, technickou specifikaci zboží, termín dodání, dodací podmínky atd. neváhejte kontaktovat naše obchodní zástupce.

Poznámky

1	Zboží je skladem.
2	Zboží je na objednávku.
3	Zboží je dodáváno na ucelená balení . (Ucelená balení = cihly, dlažba do pískového lože, střešní tašky - paleta ; pásy, rohové pásy, dlažba do lepidla, parapetní desky, spárovací hmoty - karton .)
4	Za neucelená balení je účtován příplatek ve výši 1600,- Kč + DPH.
5	Doporučujeme použití dlažby pouze v interiéru.
6	Prodej perlinky pouze po celých rolicích.
7	Rohový pásek zkrácený lze objednat pouze společně se základním rohovým páskem, maximálně stejné množství, jako je základních rohů.
8	Obkladové pásy ST jsou z důvodu výroby a dopravy dodávány po 2 - 4 ks spojených k sobě s vyznačenou dělicí (lomovou) linkou. Výhodou je snížení možného poškození jednotlivých pásků a lepší manipulace při přepravě. Před použitím je nutné je rozklepnutím oddělit na jednotlivé kusy.
9	Zboží je dodáváno na nevratných paletách 120 x 80 cm . Prodejní cena palety je 250,- Kč + DPH.
10	Zboží je dodáváno na vratných EUR paletách 120 x 80 cm . Prodejní cena palety je 430,- Kč + DPH. Vrácené, nepoškozené palety do 90 dní od data prodeje budou odkoupeny v ceně 380,- Kč + DPH, nad 90 dní v ceně 100,- Kč + DPH.
11	Zboží je dodáváno na vratných paletách 120 x 80 cm . Palety jsou účtovány částkou 350,- Kč + DPH. Vrácené, nepoškozené palety do 90 dní od data prodeje budou odkoupeny v ceně 300,- Kč + DPH, nad 90 dní v ceně 100,- Kč + DPH.
12	Zboží je dodáváno na vratných paletách 120 x 80 cm . Palety jsou účtovány částkou 150,- Kč + DPH. Vrácené, nepoškozené palety do 90 dní od data prodeje budou odkoupeny v ceně 100,- Kč + DPH.
13	Střešní tašky jsou dodávány na vratných EUR paletách 120 x 80 cm . Palety jsou účtovány částkou 250,- Kč + DPH. Vrácené, nepoškozené palety do 90 dní od data prodeje budou odkoupeny v ceně 200,- Kč + DPH, nad 90 dní v ceně 100,- Kč + DPH.
14	Zboží je dodáváno na vratných EUR paletách 120 x 80 cm . Prodejní cena palety je 545,- Kč + DPH. Vrácené, nepoškozené palety do 90 dní od data prodeje budou odkoupeny v ceně 500,- Kč + DPH, nad 90 dní v ceně 100,- Kč + DPH.
15	Zboží je dodáváno na vratných EUR paletách 120 x 80 cm . Prodejní cena palety je 600,- Kč + DPH. Vrácené, nepoškozené palety do 90 dní od data prodeje budou odkoupeny v ceně 550,- Kč + DPH.
16	Zboží je dodáváno na vratných EUR paletách 120 x 80 cm . Prodejní cena palety je 500,- Kč + DPH. Vrácené, nepoškozené palety do 90 dní od data prodeje budou odkoupeny v ceně 450,- Kč + DPH, nad 90 dní v ceně 100,- Kč + DPH.
17	Zboží je dodáváno na vratných paletách 98 x 98 cm . Palety jsou účtovány částkou 400,- Kč + DPH. Vrácené, nepoškozené palety do 90 dní od data prodeje budou odkoupeny v ceně 350,- Kč + DPH.
18	Zboží je dodáváno na vratných paletách 120 x 74 cm . Prodejní cena palety je 250,- Kč + DPH. Vrácené, nepoškozené palety do 90 dní od data prodeje budou odkoupeny v ceně 200,- Kč + DPH.
19	Zákazník si vždy platí dopravu od dodavatele.

Kód	Název zboží	Rozměr	Cena Kč/ks	Ks/m2 Ks/mb	Kč/m2 Kč/mb	Ks/ karton	Ks/ paleta	Kč/ks vč. DPH	Pozn.		
-----	-------------	--------	---------------	----------------	----------------	---------------	---------------	------------------	-------	--	--

CK - CIHLY KLINKER

CIHLY KLINKER LO

CKCG00003	RF.10.Sahara žlutá	250x120x65	56,5	50	2825		424	68,4		2	3	4
CKLJ00004	RF.Cameleo	250x120x65	42,9	50	2145		420	51,9		2	3	4
CKLJ00005	RF.Aquarius	250x120x65	42,9	50	2145		420	51,9		2	3	4
CKLJ00006	RF.Gemini	250x120x65	42,9	50	2145		420	51,9		2	3	4
CKLO00001	ČF.16.Janka červená světlá	290x140x65	60,8	45	2736		270	73,6				1
CKLO00002	RF.Janka červená světlá	250x120x65	30,6	50	1530		420	37,0				1
CKLO00003	RF.Brunis hnědá	250x120x65	46,9	50	2345		420	56,7		2	3	4
CKLO00004	RF.Rudis hnědá světlá	250x120x65	57,3	50	2865		420	69,3		2	3	4
CKLO00005	RF.Rudite melír	250x120x65	57,3	50	2865		420	69,3		2	3	4
CKLO00006	RF.Martins melír	250x120x65	57,3	50	2865		420	69,3		2	3	4
CKLO00009	RFPL.Janka červená světlá plná	250x120x65	61,2	50	3060		344	74,1				1
CKLO00010	RFPL.Brunis hnědá plná	250x120x65	83,8	50	4190		344	101,4		2	3	4
CKLO00014	ČFPL.16.Janka červená světlá plná	290x140x65	76,7	45	3452		270	92,8				1
CKLO00016	RFDPL.Janka.F13		113,3	50	5665			137,1		2	3	4
CKLO00017	RFDPL.Janka.F15 (waska)	250x120x65	86,6	50	4330			104,8		2	3	4
CKLO00018	RFDPL.Janka.F7		113,3	50	5665			137,1		2	3	4
CKLO00019	ČF.Alfa	290x140x65	75,3	45	3389		270	91,1		2	3	4
CKLO00020	ČFPL.Alfa plná	290x140x65	94,8	45	4266		270	114,7		2	3	4
CKLO00021	RF.Alfa	250x120x65	36,0	50	1800		420	43,6		2	3	4
CKLO00022	RFPL.Alfa	250x120x65	74,9	50	3745		344	90,6		2	3	4
CKLO00023	RFDPL.Janka.F6	250x120x65	113,3	50	5665		360	137,1		2	3	4
CKLO00024	RF.Janka F15	250x120x65	62,1	50	3105		420	75,1		2	3	4

CIHLY KLINKER OF

CKOF00001	NF.Rubin rot Wasserstrich	240x115x71	37,9	48	1819		416	45,9		2	3	4
-----------	---------------------------	------------	------	----	------	--	-----	------	--	---	---	---

CIHLY KLINKER R

CKRB00001	DF.Westerwald rot glatt	240x115x52	50,8	65	3302		576	61,5		2	3	4
CKRB00005	NFPL.Westerwald rot glatt	240x115x71	157,7	48	7570		208	190,8		2	3	4
CKRB00011	NF.Faro grau nuanciert glatt	240x115x71	73,0	48	3504		416	88,3		2	3	4
CKRB00012	NF.Faro schwarz nuanciert glatt	240x115x71	75,7	48	3634		416	91,6		2	3	4
CKRB00013	NF.Faro schwarz nuanciert geschiefert	240x115x71	75,7	48	3634		416	91,6		2	3	4
CKRB00014	NF.Chelsea basalt bunt	240x115x71	78,1	48	3749		416	94,5		2	3	4
CKRB00015	NF.Island perlweiss	240x115x71	66,5	48	3192		416	80,5		2	3	4
CKRB00016	NF.Malmo perlweiss	240x115x71	66,5	48	3192		416	80,5		2	3	4
CKRB00017	NF.Montblanc perlweiss	240x115x71	66,5	48	3192		416	80,5		2	3	4
CKRB00018	NF.Oslo perlweiss glatt	240x115x71	66,5	48	3192		416	80,5		2	3	4
CKRB00019	NF.Oslo perlweiss genarbt	240x115x71	66,5	48	3192		416	80,5		2	3	4
CKRB00028	NF.Sorrento sand weiss	240x115x71	65,6	48	3149		416	79,4		2	3	4
CKRB00029	NF.Westerwald bunt glatt	240x115x71	61,2	48	2938		416	74,1		2	3	4
CKRB00031	NF.Westerwald rot glatt	240x115x71	61,2	48	2938		416	74,1		2	3	4
CKRB00033	NFPL.Oslo perlweiss glatt	240x115x71	176,2	48	8458		208	213,2		2	3	4
CKRB00034	NFPL.Faro schwarz nuanciert glatt	240x115x71	185,7	48	8914		208	224,7		2	3	4
CKRB00036	NF.Manchester	240x115x71	63,9	48	3067		416	77,3		2	3	4
CKRB00037	NF.Nottingham	240x115x71	78,9	48	3787		416	95,5		2	3	4
CKRB00038	NFPL.Sorrento sand weiss	240x115x71	178,0	48	8544		208	215,4		2	3	4
CKRB00039	NF.Faro grau bunt	240x115x71	87,0	48	4176		416	105,3		2	3	4
CKRB00040	NF.Aarhus sandweiss-bunt	240x115x71	66,9	48	3211		416	80,9		2	3	4
CKRB00041	NF.Aarhus weissgrau	240x115x71	75,2	48	3610		416	91,0		2	3	4
CKRB00042	NF.Aarhus anthrazit	240x115x71	77,5	48	3720		416	93,8		2	3	4
CKRB00043	NFD.Westerwald rot glatt typ 116	240x115x71	240,2	12	2882		250	290,6		2	3	4
CKRB00044	NFPL.Chelsea basalt bunt	240x115x71	185,7	48	8914		208	224,7		2	3	4
CKRB00045	NFPL.Faro grau nuanciert glatt	240x115x71	183,8	48	8822		208	222,4		2	3	4
CKRB00046	NFPL.Aarhus anthrazit	240x115x71	186,8	48	8966		208	226,0		2	3	4
CKRQ00002	NF.25.Jever friesisch bunt	240x115x71	48,2	48	2314		416	58,3		2	3	4
CKRQ00003	NF.Accum blau braun	240x115x71	54,2	48	2602		416	65,6		2	3	4
CKRQ00006	NF.Cambridge	240x115x71	58,8	48	2822		416	71,1		2	3	4
CKRQ00008	NF.Filsum vulcan bunt	240x115x71	49,4	48	2371		416	59,8		2	3	4
CKRQ00009	NF.Greetsiel friesisch bunt glatt	240x115x71	49,4	48	2371		416	59,8		2	3	4
CKRQ00010	NF.Greetsiel friesisch bunt genarbt/besandet	240x115x71	49,4	48	2371		416	59,8		2	3	4
CKRQ00014	NF.Oxford	240x115x71	58,8	48	2822		416	71,1		2	3	4

Kód	Název zboží	Rozměr	Cena		Kč/m ²	Ks/	Ks/	Kč/ks vč.	Pozn.			
			Kč/ks	Ks/mb					paleta	DPH		
CKRQ00015	NF.Rysum flamm bunt	240x115x71	51,5	48	2472		416	62,3		2	3	4
CKRQ00017	NFPL.25.Jever friesisch bunt plná	240x115x71	104,8	48	5030		416	126,8		2	3	4
CKRQ00020	NF.Newcastle	240x115x71	57,7	48	2770		416	69,8		2	3	4
CKRQ00021	NF.Sheffield	240x115x71	57,7	48	2770		416	69,8		2	3	4
CKRQ00023	NF.Brighton	240x115x71	58,8	48	2822		416	71,1		2	3	4
CKRQ00024	NFPL.Filsum vulcan bunt plná	240x115x71	104,8	48	5030		416	126,8		2	3	4
CKRS00001	ČF.16.červená-Melbourne	290x140x65	na vyžádání	45			270					1
CKRS00002	NF.10.černá-Portland	240x115x71	na vyžádání	48			416					1
CKRS00003	NF.16.červená-Melbourne	240x115x71	na vyžádání	48			416					1
CKRS00005	NF.17.červenohnědý melír-Canberra	240x115x71	na vyžádání	48			416			2	3	4
CKRS00006	NF.19.burgund-Adelajda	240x115x71	na vyžádání	48			416			2	3	4
CKRS00007	NF.26.červená reliéf-Melbourne	240x115x71	na vyžádání	48			416			2	3	4
CKRS00008	NF.27.červenohnědý melír reliéf-Canberra	240x115x71	na vyžádání	48			416			2	3	4
CKRS00009	NF.29.burgund reliéf-Adelajda	240x115x71	na vyžádání	48			416			2	3	4
CKRS00012	NF.38.červenohnědá-Darwin	240x115x71	na vyžádání	48			416			2	3	4
CKRS00016	NF.50.hnědá-Perth	240x115x71	na vyžádání	48			416			2	3	4
CKRS00017	NF.56.červená reliéf pískovaná-Viktoria	240x115x71	na vyžádání	48			416					1
CKRS00018	NF.57.červenohnědá reliéf pískovaná-Viktoria	240x115x71	na vyžádání	48			416					1
CKRS00029	NFD.16/410.červená	240x115x71	na vyžádání	12			416			2	3	4
CKRS00030	NFD.16/411.červená	240x115x71	na vyžádání	12			416			2	3	4
CKRS00041	NFD.17/410.červenohnědý melír	240x115x71	na vyžádání	12			416			2	3	4
CKRS00042	NFD.17/411.červenohnědý melír	240x115x71	na vyžádání	12			416			2	3	4
CKRS00049	NFD.19/410.burgund	240x115x71	na vyžádání	12			416			2	3	4
CKRS00050	NFD.19/411.burgund	240x115x71	na vyžádání	12			416			2	3	4
CKRS00051	NFD.19/600.burgund	240x115x71	na vyžádání	12			468			2	3	4
CKRS00064	NFDPL.16/410.červená plná	240x115x71	na vyžádání	12			100			2	3	4
CKRS00065	NFDPL.16/411.červená plná	240x115x71	na vyžádání	12			100			2	3	4
CKRS00076	NFDPL.17/410.červenohnědý melír plná	240x115x71	na vyžádání	12			100			2	3	4
CKRS00077	NFDPL.17/411.červenohnědý melír plná	240x115x71	na vyžádání	12			100			2	3	4
CKRS00086	NFDPL.19/410.burgund plná	240x115x71	na vyžádání	12			100			2	3	4
CKRS00087	NFDPL.19/411.burgund plná	240x115x71	na vyžádání	12			100			2	3	4
CKRS00088	NFPDL.19/600.burgund plná	240x115x71	na vyžádání	12			100			2	3	4
CKRS00090	NFO.16/9 červená obkladová	240x85x71	na vyžádání	48			520			2	3	4
CKRS00091	NFO.17.červenohnědý melír obkladová	240x65x71	na vyžádání	48			728			2	3	4
CKRS00092	NFO.19.burgund obkladová	240x65x71	na vyžádání	48			728			2	3	4
CKRS00093	NFO.26.červená reliéf obkladová	240x65x71	na vyžádání	48			728			2	3	4
CKRS00094	NFO.27.červenohnědý melír reliéf obkladová	240x65x71	na vyžádání	48			728			2	3	4
CKRS00095	NFO.29.burgund reliéf obkladová	240x65x71	na vyžádání	48			728			2	3	4
CKRS00096	NFO.38.červenohnědá obkladová	240x65x71	na vyžádání	48			728			2	3	4
CKRS00097	NFO.50.hnědá obkladová	240x65x71	na vyžádání	48			728			2	3	4
CKRS00098	NFPL.16.červená plná-Melbourne	240x115x71	na vyžádání	48			312					1
CKRS00099	NFPL.17.červenohnědý melír plná-Canberra	240x115x71	na vyžádání	48			312			2	3	4
CKRS00100	NFPL.19.burgund plná-Adelajda	240x115x71	na vyžádání	48			312			2	3	4
CKRS00101	NFPL.26.červená reliéf plná-Melbourne	240x115x71	na vyžádání	48			312			2	3	4
CKRS00102	NFPL.27.červenohnědý melír reliéf plná-Canberra	240x115x71	na vyžádání	48			312			2	3	4
CKRS00103	NFPL.29.burgund reliéf plná-Adelajda	240x115x71	na vyžádání	48			312			2	3	4
CKRS00104	NFPL.56.červená reliéf pískovaná plná-Viktoria	240x115x71	na vyžádání	48			312			2	3	4
CKRS00105	NFPL.57.červenohnědý melír reliéf plná-Viktoria	240x115x71	na vyžádání	48			312			2	3	4
CKRS00106	NFPL.38.červenohnědá plná-Darwin	240x115x71	na vyžádání	48			312			2	3	4
CKRS00107	NFPL.50.hnědá plná-Perth	240x115x71	na vyžádání	48			312			2	3	4
CKRS00108	NFPL.10.černá plná-Portland	240x115x71	na vyžádání	48			312			2	3	4
CKRS00109	NF.20.antracitová-Sydney	240x115x71	na vyžádání	48			416					1
CKRS00110	NFPL.20.antracitová plná-Sydney	240x115x71	na vyžádání	48			312			2	3	4
CKRS00112	NFD.17/110.červenohnědý melír	240x115x71	na vyžádání	48			416			2	3	4
CKRS00113	NFO.10.černá obkladová	240x65x71	na vyžádání	48			728			2	3	4
CKRS00116	ČFPL.16.červená plná-Melbourne	290x140x65	na vyžádání	45			225					1
CKRS00126	NF.72.hnědočerný melír reliéf-Hobart	240x115x71	na vyžádání	48			416			2	3	4
CKRS00130	NFPL.72.hnědočerný melír reliéf plná-Hobart	240x115x71	na vyžádání	48			312			2	3	4
CKRS00134	NF.22.šedá-Brisbane	240x115x71	na vyžádání	48			416			2	3	4
CKRS00135	NFPL.22.šedá plná-Brisbane	240x115x71	na vyžádání	48			312			2	3	4
CKRS00136	NFO.56.červená reliéf pískovaná-Viktoria obkladová	240x65x71	na vyžádání	48			728			2	3	4
CKRS00138	LDF.16.červená-Melbourne	290x115x52	na vyžádání	53			480			2	3	4
CKRS00139	LDF.19.burgund -Adelajda	290x115x52	na vyžádání	53			480			2	3	4
CKRS00140	LDF.10.černá-Portland	290x115x52	na vyžádání	53			480			2	3	4
CKRS00141	LDF.20.antracitová-Sydney	290x115x52	na vyžádání	53			480			2	3	4
CKRS00142	LDF.22.šedá-Brisbane	290x115x52	na vyžádání	53			480			2	3	4
CKRS00143	LDFPL.16.červená-Melbourne	290x115x52	na vyžádání	53			360			2	3	4
CKRS00144	LDFPL.19.burgund plná-Adelajda	290x115x52	na vyžádání	53			360			2	3	4
CKRS00145	LDFPL.10.černá-Portland	290x115x52	na vyžádání	53			360			2	3	4

Kód	Název zboží	Rozměr	Cena Kč/ks	Ks/m2 Ks/mb	Kč/m2 Kč/mb	Ks/ karton	Ks/ paleta	Kč/ks vč. DPH	Pozn.			
CKRS00146	LDFPL.20.antracitová-Sydney	290x115x52	na vyžádání	53			360			2	3	4
CKRS00147	LDFPL.22.šedá-Brisbane	290x115x52	na vyžádání	53			360			2	3	4
CKRS00149	XLDF.17.červenohnědý melír -Canberra	365x115x52	na vyžádání	43			352			2	3	4
CKRS00150	XLDF.19.burgund -Adelajda	365x115x52	na vyžádání	43			352			2	3	4
CKRS00151	XLDF.10.černá-Portland	365x115x52	na vyžádání	43			352			2	3	4
CKRS00152	XLDF.22.šedá-Brisbane	365x115x52	na vyžádání	43			352			2	3	4
CKRS00153	XLDF.50.hnědá-Perth	365x115x52	na vyžádání	43			352			2	3	4
CKRS00154	NF.21.šedý melír-Margate	240x115x71	na vyžádání	48			416			2	3	4
CKRS00155	LDF.21.šedý melír-Margate	290x115x52	na vyžádání	53			480			2	3	4
CKRS00156	NFPL.21.šedý melír-Margate	240x115x71	na vyžádání	48			312			2	3	4
CKRS00157	NF.61.Hasting	240x115x71	na vyžádání	48			416			2	3	4
CKRS00158	NF.63.Granville	240x115x71	na vyžádání	48			416			2	3	4
CKRS00159	NF.64.Graniti	240x115x71	na vyžádání	48			416			2	3	4
CKRS00160	NFPL.61.Hasting	240x115x71	na vyžádání	48			312			2	3	4
CKRS00161	NFPL.63.Granville	240x115x71	na vyžádání	48			312			2	3	4
CKRS00162	NFPL.64.Graniti	240x115x71	na vyžádání	48			312			2	3	4
CKRS00163	NF.66.Riversdale	240x115x71	na vyžádání	48			416			2	3	4
CKRS00164	NFPL.66.Riversdale	240x115x71	na vyžádání	48			312			2	3	4

CIHLY KLINKER WB

CKWB00001	NF.16.HEIDE červená	240x115x71	32,0	48	1536		250	38,7			1	18
CKWB00002	NFPL.16.HEIDE červená plná	240x115x71	38,0	48	1824		250	46,0			1	18
CKWB00003	NF.Dresden	240x115x71	34,0	48	1632		250	41,1	2	3	4	18
CKWB00004	NF.MÄRKISCH žlutá	240x114x71	33,0	48	1584		250	39,9	2	3	4	18
CKWB00005	NFPL.DRESDEN	240x115x71	40,0	48	1920		250	48,4	2	3	4	18
CKWB00006	NFPL.MÄRKISCH žlutá plná	240x115x71	38,0	48	1824		250	46,0	2	3	4	18
CKWB00007	NF.ROSTOCK	240x115x71	35,0	48	1680		250	42,4	2	3	4	18
CKWB00008	NFPL.ROSTOCK plná	240x115x71	42,0	48	2016		250	50,8	2	3	4	18

CL - CIHLY LÍCOVÉ RAŽENÉ

CIHLY LÍCOVÉ CA

CLCA00006	WDF.Montrea	210x100x65	33,2	58	1926		600	40,2		2	3	4
CLCA00008	WDF.Baccara	210x100x65	33,3	58	1931		600	40,3				1
CLCA00012	WDF.Mirato	210x100x65	33,4	58	1937		600	40,4		2	3	4
CLCA00015	WDF.Montana	210x100x65	31,4	58	1821		600	38,0		2	3	4
CLCA00017	WDF.Bromo	210x100x65	36,3	58	2105		600	43,9				1
CLCA00018	WDF.Fuji	210x100x65	36,6	58	2123		600	44,3				1
CLCA00020	WDF.Troika	210x100x65	30,2	58	1752		600	36,5		2	3	4
CLCA00021	WDF.Galica	210x100x65	32,0	58	1856		600	38,7				1
CLCA00047	WDF.Fubro	210x100x65	37,1	58	2152		600	44,9		2	3	4
CLCA00048	WDF.Osorno	210x100x65	37,1	58	2152		600	44,9		2	3	4

CIHLY LÍCOVÉ EN

CLEN00001	WDF.HV.Limburgs oranje bont	215x100x65	38,4	58	2227		608	46,5				1
CLEN00002	WDF.HV.Koper rood	215x100x65	38,4	58	2227		608	46,5		2	3	4
CLEN00003	WDF.HV.Koper roodbont	215x100x65	39,4	58	2285		608	47,7				1
CLEN00004	WDF.HV.Tiffany	215x100x65	40,0	58	2320		608	48,4		2	3	4
CLEN00005	WDF.HV.Blauw paars antiek	215x100x65	38,1	58	2210		608	46,1				1
CLEN00006	WDF.HV.Kameleon	215x100x65	41,2	58	2390		608	49,9		2	3	4
CLEN00007	WDF.HV.Barnsteen	215x100x65	40,2	58	2332		600	48,6				1
CLEN00008	WDF.HV.Carthago	215x100x65	40,2	58	2332		600	48,6		2	3	4
CLEN00009	WDF.HV.Onega	215x100x65	43,2	58	2506		608	52,3				1
CLEN00010	WDF.HV.Hoevesteen	215x100x65	39,2	58	2274		608	47,4		2	3	4
CLEN00011	WDF.HV.Como	215x100x65	42,7	58	2477		608	51,7				1
CLEN00012	WDF.HV.Ladoga	215x100x65	43,2	58	2506		608	52,3		2	3	4
CLEN00013	WDF.HV.Ohrid	215x100x65	45,3	58	2627		608	54,8		2	3	4
CLEN00014	WDF.HV.Canyon	210x100x65	46,6	58	2703		600	56,4		2	3	4
CLEN00015	WDF.HV.Ok	210x100x65	35,3	58	2047		552	42,7		2	3	4
CLEN00016	WDF.HV.Tharsis	210x100x65	35,3	58	2047		552	42,7		2	3	4
CLEN00017	WDF.HV.Bass rock	210x100x65	35,3	58	2047		552	42,7		2	3	4
CLEN00018	WDF.HV.Salina	210x100x65	37,5	58	2175		512	45,4		2	3	4
CLEN00019	WDF.HV.Tatra	210x100x65	35,5	58	2059		552	43,0		2	3	4
CLEN00020	WDF.HV.Fogo	210x100x65	36,7	58	2129		512	44,4		2	3	4
CLEN00021	WDF.VB.Rood bruin genuanceerd	210x100x65	37,8	58	2192		552	45,7		2	3	4

Kód	Název zboží	Rozměr	Cena Kč/ks	Ks/m2 Ks/mb	Kč/m2 Kč/mb	Ks/ karton	Ks/ paleta	Kč/ks vč. DPH	Pozn.		
CIHLY LÍCOVÉ HB											
CLHB00005	WDF.Barok "83"	215x100x65	30,0	58	1740		612	36,3			1
CLHB00023	WDF.Neo Romaans	215x100x65	30,0	58	1740		612	36,3			1
CLHB00047	WDF.Welham Antique	215x100x65	30,0	58	1740		612	36,3			1
CLHB00048	WDF.Kashtan L	215x100x65	30,0	58	1740		612	36,3			1
CLHB00053	WDF.Dolfino	215x100x65	30,0	58	1740		612	36,3		2	3 4
CLHB00054	WDF.Dorado	215x100x65	31,0	58	1798		612	37,5		2	3 4
CLHB00058	WDF.Morado	215x100x65	31,0	58	1798		612	37,5			1

CIHLY LÍCOVÉ LO

CLLO00002	Lícová cihla "šancovka" - A 31/2	324x162x81	141,2	32	4518		180	170,9		2	3 4
-----------	----------------------------------	------------	-------	----	------	--	-----	-------	--	---	-----

CIHLY LÍCOVÉ OF

CLOF00002	NF.Bunt Premium	240x115x71	45,9	48	2203		416	55,5		2	3 4
CLOF00006	NF.Antik 1707	240x115x71	48,7	48	2338		416	58,9			1
CLOF00007	NF.Moorbraun Schwarz Premium	240x115x71	49,6	48	2381		416	60,0		2	3 4
CLOF00008	NF.Florenz	240x115x71	47,6	48	2285		416	57,6		2	3 4
CLOF00009	NF.Antik 1807	240x115x71	46,4	48	2227		416	56,1			1
CLOF00010	NF.Moorbraun Premium	240x115x71	47,6	48	2285		416	57,6		2	3 4
CLOF00011	NF.Rubin rot Handform	240x115x71	40,7	48	1954		416	49,2		2	3 4
CLOF00012	NF.Patina Handform	240x115x71	40,7	48	1954		416	49,2		2	3 4
CLOF00013	NF.2007	240x115x71	44,7	48	2146		416	54,1		2	3 4
CLOF00014	NF.1907	240x115x71	40,7	48	1954		416	49,2		2	3 4
CLOF00015	NF.Rot Premium	240x115x71	45,9	48	2203		416	55,5		2	3 4

CIHLY LÍCOVÉ PO

CLPO00001	ČF.cihla lícová odlehčená	290x140x65	35,0	45	1575		288	42,4		2	3 4 12
CLPO00006	ČFPL.cihla skleповá	290x140x65	24,0	45	1080		288	29,0		2	3 4 12
CSPO00001	Cihla plná CP20	290x140x65	14,0	45	630		288	16,9		2	3 4 12

CIHLY LÍCOVÉ RJ

CLRJ00002	WDF.VB.Aalster Bont	210x100x65	39,1	58	2268		624	47,3		2	3 4
CLRJ00003	WDF.VB.Antraciet	210x100x65	40,8	58	2366		624	49,4		2	3 4
CLRJ00004	WDF.VB.Beige	210x100x65	38,0	58	2204		624	46,0		2	3 4
CLRJ00005	WDF.VB.Regent	210x100x65	35,9	58	2082		624	43,4			1
CLRJ00006	WDF.VB.Engels-Bont (Red Stock)	210x100x65	36,8	58	2134		624	44,5		2	3 4
CLRJ00007	WDF.VB.Geel Z.Z. (Buff Stock)	210x100x65	34,7	58	2013		624	42,0		2	3 4
CLRJ00008	WDF.VB.Grijs Z.Z.	210x100x65	40,4	58	2343		624	48,9		2	3 4
CLRJ00009	WDF.VB.Naturel	210x100x65	34,7	58	2013		624	42,0		2	3 4
CLRJ00010	WDF.VB.Staplefield Stock (Oranje Gen.)	210x100x65	37,2	58	2158		624	45,0		2	3 4
CLRJ00013	WDF.HV.Aalster Bont	210x100x65	39,5	58	2291		624	47,8		2	3 4
CLRJ00014	WDF.HV.Antraciet	210x100x65	41,1	58	2384		624	49,7			1
CLRJ00015	WDF.HV.Beige	210x100x65	38,4	58	2227		624	46,5		2	3 4
CLRJ00016	WDF.HV.Belgrave	210x100x65	36,5	58	2117		624	44,2		2	3 4
CLRJ00017	WDF.HV.Engels-Bont (Red Handmade)	210x100x65	37,2	58	2158		624	45,0		2	3 4
CLRJ00018	WDF.HV.Geel Z.Z. (Buff Handmade)	210x100x65	35,1	58	2036		624	42,5		2	3 4
CLRJ00019	WDF.HV.Engels Geel Grafiet	210x100x65	35,5	58	2059		624	43,0		2	3 4
CLRJ00020	WDF.HV.Farnley	210x100x65	38,7	58	2245		624	46,8		2	3 4
CLRJ00021	WDF.HV.Grijs Z.Z.	210x100x65	40,8	58	2366		624	49,4			1
CLRJ00022	WDF.HV.Naturel	210x100x65	35,1	58	2036		624	42,5		2	3 4
CLRJ00023	WDF.HV.Old-West Mill	210x100x65	37,2	58	2158		624	45,0		2	3 4
CLRJ00024	WDF.HV.Rood Z.Z.	210x100x65	33,6	58	1949		624	40,7		2	3 4
CLRJ00025	WDF.HV.Whitley	210x100x65	37,2	58	2158		624	45,0		2	3 4
CLRJ00026	WDF.HV.Holmbury	210x100x65	37,5	58	2175		624	45,4		2	3 4
CLRJ00027	WDF.HV.Gemini	210x100x65	40,4	58	2343		624	48,9		2	3 4
CLRJ00029	WDF.HV.Sagita	210x100x65	40,4	58	2343		624	48,9			1
CLRJ00031	WDF.Retro.VB.Alabama	210x100x65	na vyžádání	58			600			2	3 4
CLRJ00037	WDF.Retro.VB.Nebraska	210x100x65	na vyžádání	58			600			2	3 4
CLRJ00039	WDF.Retro.VB.Texas	210x100x65	47,5	58	2755		600	57,5		2	3 4
CLRJ00040	WDF.Retro.VB.Utah	210x100x65	51,8	58	3004		600	62,7			1
CLRJ00041	WDF.Retro.VB.Washington	210x100x65	na vyžádání	58			600			2	3 4
CLRJ00042	WDF.Retro.VB.Wisconsin	210x100x65	51,8	58	3004		600	62,7		2	3 4
CLRJ00055	WDF.HV.Auriga EF	216x103x65	40,9	58	2372		624	49,5		2	3 4

Kód	Název zboží	Rozměr	Cena Kč/ks	Ks/m2 Ks/mb	Kč/m2 Kč/mb	Ks/ karton	Ks/ paleta	Kč/ks vč. DPH	Pozn.			
CLRJ00056	WDF.HV.Indus EF	216x103x65	44,3	58	2569		624	53,6		2	3	4
CLRJ00057	WDF.HV.Lepus EF	216x103x65	44,3	58	2569		624	53,6		2	3	4
CLRJ00058	WF.HV.Mississippi	210x100x50	29,2	75	2190		388	35,3		2	3	4

CIHLY LÍCOVÉ R

CLRQ00001	NF.30.Moorbrand sandgelb bunt	240x115x71	na vyžádání	48			416					1
CLRQ00002	NF.31.Moorbrand torf bunt	240x115x71	51,0	48	2448		416	61,7				1
CLRQ00003	NF.32.Moorbrand lehm bunt	240x115x71	51,0	48	2448		416	61,7		2	3	4
CLRQ00004	NF.33.Formback hellrot bunt	240x115x71	48,7	48	2338		416	58,9				1
CLRQ00005	NF.34.Formback rot braun	240x115x71	48,7	48	2338		416	58,9				1
CLRQ00006	NF.35.Formback buntgeflammt	240x115x71	48,7	48	2338		416	58,9				1
CLRQ00007	NF.40.Formback graphit bunt	240x115x71	48,7	48	2338		416	58,9				1
CLRQ00008	NF.Dykbrand flämisch bunt	240x115x71	51,0	48	2448		416	61,7		2	3	4
CLRQ00011	NF.Geestbrand bunt weiss	240x115x71	49,3	48	2366		416	59,7		2	3	4
CLRQ00013	NFD.33/1110.Formback hellrot bunt	240x115x71	266,2	12	3194		416	322,1		2	3	4
CLRQ00014	NFD.34/1110.Formback rot braun	240x115x71	266,2	12	3194		416	322,1		2	3	4
CLRQ00015	NFD.35/1110.Formback buntgeflammt	240x115x71	266,2	12	3194		416	322,1		2	3	4
CLRQ00016	NFD.33/2010.Formback hellrot bunt	240x115x71	274,4	12	3293		416	332,0		2	3	4
CLRQ00017	NFD.34/2010.Formback rot braun	240x115x71	274,4	12	3293		416	332,0		2	3	4
CLRQ00018	NFD.35/2010.Formback buntgeflammt	240x115x71	274,4	12	3293		416	332,0		2	3	4
CLRQ00019	NFD.33/4110.Formback hellrot bunt	240x115x71	266,2	12	3194		416	322,1		2	3	4
CLRQ00020	NFD.34/4110.Formback rot braun	240x115x71	266,2	12	3194		416	322,1		2	3	4
CLRQ00021	NFD.35/4110.Formback buntgeflammt	240x115x71	266,2	12	3194		416	322,1		2	3	4
CLRQ00031	NF.Wasserstrich buntgeflammt	240x115x71	48,7	48	2338		416	58,9		2	3	4
CLRQ00032	NF.Wasserstrich hellrot bunt	240x115x71	48,7	48	2338		416	58,9		2	3	4
CLRQ00033	NF.Wiesmoor erd bunt	240x115x71	66,0	48	3168		416	79,9		2	3	4
CLRQ00034	NF.Wiesmoor hellrot bunt	240x115x71	58,3	48	2798		416	70,5		2	3	4
CLRQ00035	NF.Wiesmoor kohle bunt	240x115x71	58,3	48	2798		416	70,5		2	3	4
CLRQ00037	NF.Wiesmoor kohle weiss	240x115x71	66,5	48	3192		416	80,5		2	3	4
CLRQ00038	NF.Wiesmoor rotblau bunt	240x115x71	58,3	48	2798		416	70,5		2	3	4
CLRQ00039	NFD.31/4110.Moorbrand torf-bunt	240x115x71	266,2	12	3194		416	322,1		2	3	4
CLRQ00040	NFD.32/4110.Moorbrand lehm bunt	240x115x71	266,2	12	3194		416	322,1		2	3	4
CLRQ00041	NF.Geestbrand felsgrau	240x115x71	49,3	48	2366		416	59,7		2	3	4
CLRQ00042	NF.41.Moorbrand erdbraun bunt	240x115x71	51,0	48	2448		416	61,7				1
CLRQ00043	NF.Wiesmoor hellgrau-bunt	240x115x71	67,1	48	3221		416	81,2		2	3	4
CLRQ00045	NF. Wiesmoor sandgrau-kohle	240x115x71	67,1	48	3221		416	81,2		2	3	4

CIHLY LÍCOVÉ VS

CLVS00001	WDF.Alpenroos	210x100x65	33,5	58	1943		620	40,5		2	3	4
CLVS00002	WDF.Avondrood	210x100x65	33,5	58	1943		620	40,5		2	3	4
CLVS00003	WDF.Azalea	210x100x65	33,5	58	1943		620	40,5		2	3	4
CLVS00004	WDF.Heidebloem	210x100x65	33,5	58	1943		620	40,5		2	3	4
CLVS00005	WDF.Kuststeen	210x100x65	33,5	58	1943		620	40,5		2	3	4
CLVS00006	WDF.Lithium	210x100x65	42,3	58	2453		620	51,2		2	3	4
CLVS00007	WDF.Mosa	210x100x65	33,5	58	1943		620	40,5		2	3	4
CLVS00008	WDF.Neo Magnolia	210x100x65	33,5	58	1943		620	40,5		2	3	4
CLVS00009	WDF.Oud Brabant	210x100x65	44,6	58	2587		620	54,0		2	3	4
CLVS00010	WDF.Oud Kuststeen	210x100x65	44,6	58	2587		620	54,0		2	3	4
CLVS00012	WDF.Platina	210x100x65	39,0	58	2262		620	47,2		2	3	4
CLVS00013	WDF.Primula	210x100x65	35,7	58	2071		620	43,2		2	3	4
CLVS00014	WDF.Rose	210x100x65	33,5	58	1943		620	40,5		2	3	4
CLVS00017	WDF.Viola	210x100x65	35,7	58	2071		620	43,2		2	3	4
CLVS00018	WDF.Argentis	210x100x65	39,0	58	2262		620	47,2		2	3	4
CLVS00019	WDF.Lindebloem	210x100x65	33,5	58	1943		620	40,5		2	3	4
CLVS00020	WDF.Toscane	210x100x65	35,7	58	2071		620	43,2		2	3	4
CLVS00021	WDF.Corum	210x100x65	35,7	58	2071		620	43,2		2	3	4
CLVS00022	WDF.Geel Zilverzand	210x100x65	33,5	58	1943		620	40,5		2	3	4
CLVS00023	WDF.Sao Paulo	210x100x65	39,0	58	2262		620	47,2		2	3	4
CLVS00024	WDF.Oud Herve	210x100x65	44,6	58	2587		620	54,0		2	3	4
CLVS00025	WDF.Barok	210x100x65	33,5	58	1943		620	40,5		2	3	4
CLVS00026	WDF.Gala	210x100x65	33,5	58	1943		600	40,5		2	3	4
CLVS00027	WDF.Affligem	210x100x65	35,7	58	2071		620	43,2		2	3	4
CLVS00028	WDF.Terra Rood	210x100x65	33,5	58	1943		620	40,5		2	3	4
CLVS00029	WDF.Boston	210x100x65	35,7	58	2071		584	43,2		2	3	4
CLVS00030	WDF.Alexia	210x100x65	35,7	58	2071		584	43,2		2	3	4
CLVS00031	WDF.Java	210x100x65	33,5	58	1943		620	40,5		2	3	4
CLVS00032	WDF.Safora	210x100x65	35,7	58	2071		584	43,2		2	3	4

Kód	Název zboží	Rozměr	Cena Kč/ks	Ks/m2 Ks/mb	Kč/m2 Kč/mb	Ks/ karton	Ks/ paleta	Kč/ks vč. DPH	Pozn.			
CLVS00034	WDF.Zwart Mangan	210x100x65	39,0	58	2262		620	47,2		2	3	4
CLVS00035	WDF.Livorno	210x100x65	40,1	58	2326		620	48,5		2	3	4
CLVS00036	WDF.Treviso	210x100x65	40,1	58	2326		620	48,5		2	3	4
CLVS00037	WDF.Acera	210x100x65	41,2	58	2390		584	49,9		2	3	4
CLVS00038	WDF.Irene	210x100x65	34,6	58	2007		584	41,9		2	3	4
CLVS00039	WDF.Louise	210x100x65	34,6	58	2007		584	41,9		2	3	4
CLVS00040	WDF.Victoria	210x100x65	34,6	58	2007		584	41,9		2	3	4
CLVS00041	WDF.Ariane	210x100x65	36,8	58	2134		624	44,5		2	3	4
CLVS00042	WDF.Sella	210x100x65	35,7	58	2071		620	43,2		2	3	4
CLVS00044	WDF.Anicius	210x100x65	39,0	58	2262		620	47,2		2	3	4
CLVS00045	WDF.Vecto	210x100x65	41,2	58	2390		580	49,9		2	3	4
CLVS00046	WDF.Cayenne	210x100x65	33,5	58	1943		620	40,5		2	3	4
CLVS00047	WDF.Ligure	210x100x65	37,9	58	2198		620	45,9		2	3	4

CIHLY LÍCOVÉ WD

CLWD00001	WDF.Safier	215x102x65	31,0	58	1798		680	37,5				1
CLWD00003	WDF.Topaas	215x102x65	31,0	58	1798		680	37,5				1
CLWD00020	WDF.Romana	215x102x65	30,0	58	1740		680	36,3		2	3	4
CLWD00027	WDF.Appelbloesem	215x102x65	32,0	58	1856		680	38,7				1
CLWD00028	WDF.Renaissance	215x102x65	31,0	58	1798		680	37,5				1
CLWD00029	WDF.Bijou	215x102x65	30,0	58	1740		680	36,3				1
CLWD00032	WDF.Agaat	215x102x65	31,0	58	1798		680	37,5				1
CLWD00038	WDF.Oud Damme	215x102x65	37,0	58	2146		600	44,8		2	3	4

CIHLY LÍCOVÉ T

CLWI00003	WDF.Loxley Red Multi	215x102x65	30,0	58	1740		652	36,3		2	3	4
CLWI00004	WDF.Valeriaan	215x102x65	30,0	58	1740		652	36,3		2	3	4
CLWI00006	WDF.Blauw Rood Genuanceerd NL	215x102x65	33,0	58	1914		552	39,9		2	3	4
CLWI00007	WDF.Bronsgroen	215x102x65	33,0	58	1914		552	39,9		2	3	4
CLWI00008	WDF.Brons Rustiek NL	215x102x65	34,0	58	1972		552	41,1				1
CLWI00016	WDF.Abote	215x102x65	32,0	58	1856		680	38,7		2	3	4
CLWI00017	WDF.Agora Wit Ivoor	215x102x65	37,0	58	2146		528	44,8		2	3	4
CLWI00018	WDF.Agora Grafietzwart	215x102x65	40,0	58	2320		528	48,4		2	3	4
CLWI00026	WDF.Blue Velvet	215x102x65	32,0	58	1856		528	38,7				1
CLWI00029	NF.Kastanjebruin	240x115x71	39,0	48	1872		429	47,2		2	3	4
CLWI00030	WDF.Kastanjebruin	215x102x65	31,0	58	1798		528	37,5				1
CLWI00033	WDF.Mardale Antique	215x102x65	30,0	58	1740		652	36,3		2	3	4
CLWI00037	WDF.Olm Orme	215x102x65	30,0	58	1740		528	36,3		2	3	4
CLWI00038	WDF.Opus	215x102x65	30,0	58	1740		528	36,3				1
CLWI00040	WDF.Orchidee Rose	215x102x65	32,0	58	1856		528	38,7		2	3	4
CLWI00044	WDF.Pastorale	215x102x65	30,0	58	1740		528	36,3				1
CLWI00045	NF.Pastorale	240x115x71	39,0	48	1872		429	47,2		2	3	4
CLWI00051	WDF.Spaans Rood	215x102x65	31,0	58	1798		528	37,5				1
CLWI00053	WDF.Trentino	215x102x65	31,0	58	1798		528	37,5				1
CLWI00061	WDF.Oud Kempisch	215x102x65	37,0	58	2146		540	44,8		2	3	4
CLWI00063	WDF.Pagus bruin zwart	215x102x65	33,0	58	1914		652	39,9		2	3	4
CLWI00064	WDF.Pagus grijs zwart	215x102x65	33,0	58	1914		652	39,9		2	3	4
CLWI00071	WDF.Oud elst NL	210x100x65	33,0	58	1914		632	39,9				1
CLWI00086	WDF.Pampas B	215x102x65	30,0	58	1740		528	36,3		2	3	4
CLWI00089	WDF.Olde Woodford	215x102x65	30,0	58	1740		528	36,3		2	3	4
CLWI00090	WDF.Koraalrood	215x102x65	28,0	58	1624		640	33,9		2	3	4
CLWI00091	WF.Pampas	210x100x50	30,0	76	2280		648	36,3		2	3	4
CLWI00093	WDF.Aurora L	215x102x65	32,0	58	1856		471	38,7				1
CLWI00094	WDF.Bijou K	215x102x65	30,0	58	1740		652	36,3				1
CLWI00095	WDF.Cienna L	215x102x65	31,0	58	1798		471	37,5				1
CLWI00096	WDF.Corona	215x102x65	31,0	58	1798		528	37,5		2	3	4
CLWI00098	WDF.Pagus grijs	215x102x65	33,0	58	1914		652	39,9		2	3	4
CLWI00099	WDF.Pastorale L	215x102x65	30,0	58	1740		612	36,3		2	3	4
CLWI00100	NF.Aurora LANAKEN	240x115x71	39,0	48	1872		384	47,2		2	3	4
CLWI00101	Tolus Tan Grey	238x90x40	27,0	78	2106		1032	32,7		2	3	4
CLWI00102	Tolus Maya Purple	238x90x40	26,0	78	2028		1032	31,5		2	3	4
CLWI00103	WF.Waalrood	210x100x50	25,0	76	1900		792	30,3		2	3	4
CLWI00104	WDF.Forum prata	215x102x65	34,0	58	1972		528	41,1		2	3	4
CLWI00105	WDF.Forum ombra	215x102x65	32,0	58	1856		528	38,7		2	3	4
CLWI00106	WDF.Forum prata genuanceerd	215x102x65	34,0	58	1972		528	41,1		2	3	4
CLWI00107	WDF.Forum branco genuanceerd	215x102x65	34,0	58	1972		528	41,1		2	3	4
CLWI00108	WDF.Forum branco	215x102x65	34,0	58	1972		528	41,1		2	3	4

Kód	Název zboží	Rozměr	Cena Kč/ks	Ks/m2 Ks/mb	Kč/m2 Kč/mb	Ks/ karton	Ks/ paleta	Kč/ks vč. DPH	Pozn.			
CLWI00110	WF.Pioenros	210x100x50	28,0	76	2128		396	33,9		2	3	4
CLWI00111	WF.Akelei	210x100x50	28,0	76	2128		396	33,9		2	3	4
CLWI00112	WF.Cosmos Exlusive	210x100x50	30,0	76	2280		396	36,3		2	3	4
CLWI00113	WF.Aviar	210x100x50	29,0	76	2204		396	35,1		2	3	4
CLWI00114	WF.Polaris	210x100x50	30,0	76	2280		396	36,3		2	3	4

DL - DLAŽBA DO LEPIDLA

DLAŽBA DO LEPIDLA DA

DLDA00001	Cihlová dlažba čtvercová 160x160x25	160x160x25	42,2	36	1519		645	51,1		2	3	5	11
DLDA00002	Cihlová dlažba čtvercová 180x180x25	180x180x25	54,8	29	1589		516	66,3		2	3	5	11
DLDA00003	Cihlová dlažba čtvercová 200x200x25	200x200x25	65,8	23	1513		430	79,6		2	3	5	11
DLDA00004	Cihlová dlažba čtvercová 250x250x30	250x250x30	103,8	15	1557		252	125,6		2	3	5	11
DLDA00005	Cihlová dlažba obdélníková 250x160x25	250x160x25	65,8	24	1579		438	79,6		2	3	5	11
DLDA00006	Cihlová dlažba obdélníková 290x140x30	290x140x30	69,4	23	1596		368	84,0		2	3	5	11

DLAŽBA DO LEPIDLA PO

DLPO00001	Ruční cihlová dlažba čtvercová 160x160x30	160x160x30	32,4	36	1166		420	39,2		2	3	5
DLPO00002	Ruční cihlová dlažba čtvercová 180x180x30	180x180x30	40,3	29	1169		408	48,8		2	3	5
DLPO00003	Ruční cihlová dlažba čtvercová 200x200x30	200x200x30	50,8	23	1168		456	61,5			1	5
DLPO00004	Ruční cihlová dlažba čtvercová 240x240x30	240x240x30	73,0	16	1168		285	88,3			1	5
DLPO00005	Ruční cihlová dlažba obdélníková 250x160x30	250x160x30	48,6	24	1166		260	58,8		2	3	5
DLPO00006	Ruční cihlová dlažba obdélníková 290x140x30	290x140x30	50,8	23	1168		380	61,5			1	5
DLPO00007	Ruční cihlová dlažba obdélníková 260x140x30	260x140x30	46,7	25	1168		312	56,5		2	3	5
DLPO00008	Ruční cihlová dlažba šestiúhelníková 6bx100x30	6bx100x30	33,4	35	1169		360	40,4		2	3	5
DLPO00009	Ruční cihlová dlažba šestiúhelníková 6bx130x30	6bx130x30	55,6	21	1168		247	67,3		2	3	5
DLPO00010	Ruční cihlová dlažba šestiúhelníková 6bx160x30	6bx160x30	89,8	13	1167		209	108,7		2	3	5

DLAŽBA DO LEPIDLA ST

DLST00002	Stalotec 120/1113 beige dlaždice	240x115x13	51,4	33	1696	16	1440	62,2			2	3
DLST00005	Terra 215/1100 patrizierrot dlaždice	240x115x10	32,0	33	1056	20	1800	38,7				1
DLST00006	Terra 215/1610 patrizierrot dlaždice	240x240x12	77,3	16	1237	12	756	93,5				1
DLST00007	Terra 215/2116 patrizierrot sokl	240x73x10	104,4	4	418	12	2208	126,3				1
DLST00010	Terra 215/4000 patrizierrot sokl s podžlábkem	240x96x12	237,4	4	950	8	912	287,3			2	3
DLST00011	Terra 215/4004 patrizierrot sokl s podžlábkem	120x96x12	393,1			6	684	475,7			2	3
DLST00012	Terra 215/4005 patrizierrot sokl s podžlábkem vnější roh	120x96x12	393,1			8	912	475,7			2	3
DLST00014	Terra 215/4822 patrizierrot rohová tvarovka	240x115x52x10	245,4	4	982	6	684	296,9				1
DLST00015	Terra 215/4824 patrizierrot rohová tvarovka s drážkou	240x115x52x10	245,4	4	982	6	684	296,9			2	3
DLST00016	Terra 215/4828 patrizierrot roh.tvarovka s nosem	240x115x52x10	288,4	4	1154	6	684	349,0				1
DLST00018	Terra 215/9000 patrizierrot svislý roh	157x60x60x11	486,6			2		588,8			2	3
DLST00019	Terra 215/9005 patrizierrot schodový sokl levý	290	486,6			6		588,8				1
DLST00020	Terra 215/9006 patrizierrot schodový sokl pravý	290	486,6			6		588,8				1
DLST00021	Terra 215/9240 patrizierrot schodová dlaždice	340x240x12	698,9	4	2796	4	160	845,7				1
DLST00022	Terra 215/9310 patrizierrot schodová dlaždice	300x115x14	342,2	8	2738	8	480	414,1			2	3
DLST00023	Terra 215/9320 patrizierrot schodová dlaždice	300x240x14	353,5	4	1414	6	384	427,7			2	3
DLST00025	Terra 215/9331 patrizierrot rohová schodová dlaždice	345x345x12	2 303,9			1	78	2787,7				1
DLST00029	Terra 307/1100 weizengelb dlaždice	240x115x10	32,0	33	1056	20	1800	38,7			2	3
DLST00030	Terra 307/1610 weizengelb dlaždice	240x240x12	91,3	16	1461	12	756	110,5			2	3
DLST00031	Terra 307/2116 weizengelb sokl	240x73x10	104,4	4	418	12	2208	126,3			2	3
DLST00032	Terra 307/4822 weizengelb rohová tvarovka	240x115x52x10	245,4	4	982	6	684	296,9			2	3
DLST00033	Terra 307/4824 weizengelb rohová tvarovka s drážkou	240x115x52x10	245,4	4	982	6	684	296,9			2	3
DLST00034	Terra 307/9000 weizengelb svislý roh	157x60x60x11	486,6			2		588,8			2	3
DLST00035	Terra 307/9005 weizengelb schodový sokl levý	290	486,6			6		588,8			2	3
DLST00036	Terra 307/9006 weizengelb schodový sokl pravý	290	486,6			6		588,8			2	3
DLST00037	Terra 307/9240 weizengelb schodová dlaždice	340x240x12	698,9	4	2796	4	160	845,7			2	3
DLST00038	Terra 307/9331 weizengelb rohová schodová dlaždice	345x345x12	2 303,9			1	78	2787,7			2	3
DLST00049	Terra 316/1100 patrizierrot ofenbunt dlaždice	240x115x10	32,0	33	1056	20	1800	38,7				1
DLST00050	Terra 316/1610 patrizierrot ofenbunt dlaždice	240x240x12	91,3	16	1461	12	756	110,5				1
DLST00051	Terra 316/2116 patrizierrot ofenbunt sokl	240x73x10	104,4	4	418	12	2208	126,3				1
DLST00052	Terra 316/4822 patrizierrot ofenbunt rohová tvarovka	240x115x52x10	245,4	4	982	6	684	296,9				1
DLST00053	Terra 316/4824 patrizierrot ofenbunt roh. tvarovka s dr.	240x115x52x10	245,4	4	982	6	684	296,9			2	3
DLST00054	Terra 316/9000 patrizierrot ofenbunt svislý roh	157x60x60x11	486,6			2		588,8			2	3
DLST00055	Terra 316/9005 patrizierrot ofenbunt schodový sokl levý	290	486,6			6		588,8			2	3
DLST00056	Terra 316/9006 patrizierrot ofenbunt schodový sokl pravý	290	486,6			6		588,8			2	3
DLST00057	Terra 316/9240 patrizierrot ofenbunt schodová dlaždice	340x240x12	698,9	4	2796	4	160	845,7				1

Kód	Název zboží	Rozměr	Cena Kč/ks	Ks/m2 Ks/mb	Kč/m2 Kč/mb	Ks/karton	Ks/paleta	Kč/ks vč. DPH	Pozn.		
DLST00058	Terra 316/9331 patrizierrot ofenbunt rohová schodová d	345x345x12	2 303,9			1	78	2787,7			1
DLST00062	Aera 710/8031 crio dlaždice	294x294x10	113,0	11	1243	11	572	136,7		2	3
DLST00064	Aera 710/9340 crio schodová dlaždice	340x294x12	902,7	3,3	2979	4	160	1092,3		2	3
DLST00066	Aera 725/8031 faveo dlaždice	294x294x10	113,0	11	1243	11	572	136,7		2	3
DLST00067	Aera 725/9331 faveo rohová schodová dlaždice	345x345x12	2 360,5	1	2361	1	78	2856,2		2	3
DLST00068	Aera 725/9340 faveo schodová dlaždice	340x294x12	902,7	3,3	2979	4	160	1092,3		2	3
DLST00074	Aera 755/8031 camaro dlaždice	294x294x10	113,0	11	1243	11	572	136,7		2	3
DLST00075	Aera 755/9340 camaro schodová dlaždice	340x294x12	902,7	3,3	2979	4	160	1092,3		2	3
DLST00096	Roccia 833/8031 corda dlaždice	294x294x10	113,0	11	1243	11	572	136,7		2	3
DLST00097	Roccia 833/9340 corda schodová dlaždice	340x294x12	698,9	3,3	2306	4	160	845,7		2	3
DLST00103	Roccia 833/8108 corda sokl	294x73x8	132,7	3,3	438	18	3240	160,6		2	3
DLST00104	Roccia 833/8131 corda schodová dlaždice s dr.	300x294x10	356,3	3,3	1176	10	520	431,1		2	3
DLST00105	Roccia 833/9010 corda svislý roh	157x52x52x10	514,9			2		623,0		2	3
DLST00106	Roccia 833/9117 corda schodový sokl levý	290	514,9			9		623,0		2	3
DLST00107	Roccia 833/9118 corda schodový sokl pravý	290	514,9			9		623,0		2	3
DLST00109	Roccia 833/9331 corda rohová schodová dlaždice	345x345x12	2 360,5	1	2361	1	78	2856,2		2	3
DLST00129	Roccia 835/8031 sandos dlaždice	294x294x10	113,0	11	1243	11	572	136,7		2	3
DLST00133	Roccia 835/8131 sandos schodová dlaždice s dr.	300x294x10	356,3	3,3	1176	10	520	431,1		2	3
DLST00134	Roccia 835/8108 sandos sokl	294x73x8	132,7	3,3	438	18	3240	160,6		2	3
DLST00135	Roccia 835/9010 sandos svislý roh	157x52x52x10	514,9			2		623,0		2	3
DLST00136	Roccia 835/9117 sandos schodový sokl levý	290	514,9			9		623,0		2	3
DLST00137	Roccia 835/9118 sandos schodový sokl pravý	290	514,9			9		623,0		2	3
DLST00139	Roccia 835/9331 sandos rohová schodová dlaždice	345x345x12	2 360,5			1	78	2856,2		2	3
DLST00140	Roccia 835/9340 sandos schodová dlaždice	340x294x12	698,9	3,3	2306	4	240	845,7		2	3
DLST00144	Roccia 837/8031 marmos dlaždice	294x294x10	113,0	11	1243	11	572	136,7		2	3
DLST00148	Roccia 837/8108 marmos sokl	294x73x8	132,7	3,3	438	18	3240	160,6		2	3
DLST00151	Roccia 837/9331 marmos rohová schodová dlaždice	345x345x12	2 360,5	1	2361	1	78	2856,2		2	3
DLST00152	Roccia 837/9340 marmos schodová dlaždice	340x294x12	698,9	3,3	2306	4	160	845,7		2	3
DLST00153	Roccia 837/8131 marmos schodová dlaždice s dr.	300x294x10	356,3	3,3	1176	10	520	431,1		2	3
DLST00154	Roccia 837/9010 marmos svislý roh	157x52x52x10	514,9			2		623,0		2	3
DLST00155	Roccia 837/9117 marmos schodový sokl levý	290	514,9			9		623,0		2	3
DLST00156	Roccia 837/9118 marmos schodový sokl pravý	290	514,9			9		623,0		2	3
DLST00175	Roccia 840/8031 grigio dlaždice	294x294x10	113,0	11	1243	11	572	136,7		2	3
DLST00180	Roccia 840/8108 grigio sokl	294x73x8	132,7	3,3	438	18	3240	160,6		2	3
DLST00181	Roccia 840/8131 grigio schodová dlaždice	300x294x10	356,3	3,3	1176	10	520	431,1		2	3
DLST00182	Roccia 840/9010 grigio svislý roh	157x52x52x10	514,9			2		623,0		2	3
DLST00183	Roccia 840/9117 grigio schodový sokl levý	290	514,9			9		623,0		2	3
DLST00184	Roccia 840/9118 grigio schodový sokl pravý	290	514,9			9		623,0		2	3
DLST00186	Roccia 840/9331 grigio rohová schodová dlaždice	345x345x12	2 360,5	1	2361	1	78	2856,2		2	3
DLST00187	Roccia 840/9340 grigio schodová dlaždice	340x294x12	698,9	3,3	2306	4	160	845,7		2	3
DLST00191	Roccia 841/8031 rosso dlaždice	294x294x10	113,0	11	1243	11	572	136,7		2	3
DLST00195	Roccia 841/8108 rosso sokl	294x73x8	132,7	3,3	438	18	3240	160,6		2	3
DLST00196	Roccia 841/8131 rosso schodová dlaždice s dr.	300x294x10	356,3	3,3	1176	10	520	431,1		2	3
DLST00198	Roccia 841/9010 rosso svislý roh	157x52x52x10	514,9			2		623,0		2	3
DLST00199	Roccia 841/9117 rosso schodový sokl levý	290	514,9			9		623,0		2	3
DLST00200	Roccia 841/9118 rosso schodový sokl pravý	290	514,9			9		623,0		2	3
DLST00202	Roccia 841/9331 rosso rohová schodová dlaždice	345x345x12	2 360,5	1	2361	1	78	2856,2		2	3
DLST00203	Roccia 841/9340 rosso schodová dlaždice	340x294x12	698,9	3,3	2306	4	160	845,7		2	3
DLST00207	Roccia 845/8031 nero dlaždice	294x294x10	113,0	11	1243	11	572	136,7		2	3
DLST00210	Roccia 845/8108 nero sokl	294x73x8	132,7	3,3	438	18	3240	160,6		2	3
DLST00212	Roccia 845/8131 nero schodová dlaždice s dr.	300x294x10	356,3	3,3	1176	10	520	431,1		2	3
DLST00213	Roccia 845/9010 nero svislý roh	157x52x52x10	514,9			2		623,0		2	3
DLST00217	Roccia 845/9331 nero rohová schodová dlaždice	345x345x12	2 360,5	1	2361	1	78	2856,2		2	3
DLST00218	Roccia 845/9340 nero schodová dlaždice	340x294x12	698,9	3,3	2306	4	160	845,7		2	3
DLST00223	Euramic 541/8030 facello dlaždice	294x294x8	88,7	11	976	11	704	107,3		2	3
DLST00225	Euramic 541/9350 facello schodová Florent	340x294x10	857,4	3,3	2829	4	160	1037,5		2	3
DLST00226	Euramic 541/4832 facello rohová tvarovka	294x115x52x8	322,4	6	1934	6	576	390,1		2	3
DLST00227	Euramic 541/8108 facello soklová lišta	294x73x8	132,7	3,3	438	18	3240	160,6		2	3
DLST00228	Euramic 542/8030 passione dlaždice	294x294x8	88,7	11	976	11	704	107,3		2	3
DLST00230	Euramic 542/9350 passione schodová Florent	340x294x10	857,4	3,3	2829	4	160	1037,5		2	3
DLST00231	Euramic 542/4832 passione rohová tvarovka	294x115x52x8	322,4	6	1934	6	576	390,1		2	3
DLST00232	Euramic 542/8108 passione soklová lišta	294x73x8	132,7	3,3	438	18	3240	160,6		2	3
DLST00233	Euramic 543/8030 fosco dlaždice	294x294x8	88,7	11	976	11	704	107,3		2	3
DLST00235	Euramic 543/9350 fosco schodová Florent	340x294x10	857,4	3,3	2829	4	160	1037,5		2	3
DLST00236	Euramic 543/4832 fosco rohová tvarovka	294x115x52x8	322,4	6	1934	6	576	390,1		2	3
DLST00237	Euramic 543/8108 fosco soklová lišta	294x73x8	132,7	3,3	438	18	3240	160,6		2	3
DLST00238	Euramic 544/8030 chiaro dlaždice	294x294x8	88,7	11	976	11	704	107,3		2	3
DLST00240	Euramic 544/9350 chiaro schodová Florent	340x294x10	857,4	3,3	2829	4	160	1037,5		2	3
DLST00241	Euramic 544/4832 chiaro rohová tvarovka	294x115x52x8	322,4	6	1934	6	576	390,1		2	3

Kód	Název zboží	Rozměr	Cena Kč/ks	Ks/m2 Ks/mb	Kč/m2 Kč/mb	Ks/karton	Ks/paleta	Kč/ks vč. DPH	Pozn.		
DLST00242	Euramic 544/8108 chiaro soklová lišta	294x73x8	132,7	3,3	438	18	3240	160,6		2	3
DLST00244	Stalotec 215/1113 rot dlaždice	240x115x13	42,7	33	1409	16	1440	51,7		2	3
DLST00245	Aera 710/9331 crio rohová schodová dlaždice	345x345x12	2 360,5			1	78	2856,2		2	3
DLST00246	Aera 710/9010 crio svislý roh	157x52x52x10	514,9			2		623,0		2	3
DLST00262	Aera 755/9331 camaro rohová schodová dlaždice	345x345x12	2 360,5	1	2361	1	78	2856,2		2	3
DLST00264	Aera 755/8045 camaro dlaždice	444x294x10	176,3	7,41	1306	6	312	213,3		2	3
DLST00269	Stalotec 215/1113 rot dlaždice	240x115x13	42,7	33	1409	16	1440	51,7		2	3
DLST00270	Stalotec 215/1115 rot dlaždice	240x115x15	48,2	33	1591	13	1170	58,3		2	3
DLST00274	Stalotec 215/4000 rot sokl s podžlábkem	240x96x12	237,4	4	950	8	912	287,3		2	3
DLST00275	Stalotec 215/4004 rot sokl s podžlábkem	115x96x12	393,1			6	684	475,7		2	3
DLST00276	Roccia 841/4817 rosso rohová tvarovka	294x175x52x10	418,6	3,3	1381	6	192	506,5		2	3
DLST00280	Aera 755/4817 camaro rohová tvarovka	294x175x52x10	418,6	3,3	1381	6	192	506,5		2	3
DLST00291	Stalotec 215/1100 rot dlaždice 240x115x10	240x115x10	32,0	33	1056	20	1800	38,7		2	3
DLST00292	Stalotec 215/2116 rot sokl 240x73x10	240x73x10	104,4	4	418	12	2208	126,3		2	3
DLST00293	Aera AE03/0331 mozaika		1 341,4	11	14755	11		1623,1		2	3
DLST00295	Roccia 837/4817 marmos rohová tvarovka	294x175x52x10	418,6	3,3	1381	6	192	506,5		2	3
DLST00310	Roccia 845/4817 nero rohová tvarovka	294x175x52x10	418,6	3,3	1381	6	192	506,5		2	3
DLST00311	Roccia 845/9117 nero schodový sokl levý	290	514,9			9		623,0		2	3
DLST00312	Roccia 845/9118 nero schodový sokl pravý	290	514,9			9		623,0		2	3
DLST00313	Aera 755/8108 camaro sokl	294x73x8	132,7	3,3	438	18	3240	160,6		2	3
DLST00314	Aera 755/9010 camaro svislý roh	157x52x52x10	514,9			2		623,0		2	3
DLST00360	Roccia 840/4817 grigio rohová tvarovka	294x175x52x10	418,6	3,3	1381	6	192	506,5		2	3
DLST00365	Roccia 841/4815 rosso rohová tvarovka	294x175x52x10	418,6	3,3	1381	6	192	506,5		2	3
DLST00368	Stalotec 120/1118 beige dlaždice	240x115x18	58,9	33	1944	11	990	71,3		2	3
DLST00369	Stalotec 120/2116 beige sokl 240x73x10	240x73x10	110,1	4	440	12	2208	133,2		2	3
DLST00372	Roccia Next 2573 hellgrau dlaždice (2573/8031)	294x294x10	110,3	11	1213	11	572	133,5		2	3
DLST00373	Roccia Next 2514 greige dlaždice (2514/8031)	294x294x10	110,3	11	1213	11	572	133,5		2	3
DLST00374	Roccia Next 2542 taupe dlaždice (2542/8031)	294x294x10	110,3	11	1213	11	572	133,5		2	3

DP - DLAŽBA DO PÍSKOVÉHO LOŽE

DLAŽBA DO PÍSKOVÉHO LOŽE A

DPAR00011	Dlažba 821.52 Antik gelb Kohlebrand 240x118x52	240x118x52	46,8	33	1544		432	56,6		2	3	4
DPAR00020	Dlažba 865.52 Opalblau geflammt 200x100x52	200x100x52	30,7	48	1474		630	37,1		2	3	4
DPAR00024	Dlažba 900.45 rot nuanciert 200x100x45	200x100x45	24,4	48	1171		735	29,5				1
DPAR00025	Dlažba 901.52 rot nuanciert 240x118x52	240x118x52	38,2	33	1261		432	46,2				1
DPAR00026	Dlažba 905.52 rot nuanciert 200x100x52	200x100x52	28,8	48	1382		630	34,8		2	3	4
DPAR00036	Dlažba 931.52 herbstlaub-geflammt 240x118x52	240x118x52	46,8	33	1544		432	56,6		2	3	4
DPAR00038	Dlažba 935.52 herbstlaub-geflammt 200x100x52	200x100x52	36,0	48	1728		630	43,6		2	3	4
DPAR00040	Dlažba 941.52 altfarben bunt geflammt 240x118x52	240x118x52	41,8	33	1379		432	50,6		2	3	4
DPAR00044	Dlažba 945.52 altfarben bunt geflammt 200x100x52	200x100x52	30,2	48	1450		630	36,5		2	3	4
DPAR00045	Dlažba 950.45 Recker-bunt 200x100x45	200x100x45	24,7	48	1186		735	29,9				1
DPAR00046	Dlažba 955.52 Recker-bunt 200x100x52	200x100x52	29,6	48	1421		630	35,8		2	3	4
DPAR00049	Dlažba 961.52 eisenschmelz bunt geflammt 240x118x52	240x118x52	41,0	33	1353		432	49,6		2	3	4
DPAR00050	Dlažba 965.52 eisenschmelz bunt geflammt 200x100x52	200x100x52	30,2	48	1450		630	36,5		2	3	4
DPAR00059	Dlažba 991.52 mitternachtsblau 240x118x52	240x118x52	44,0	33	1452		432	53,2		2	3	4
DPAR00061	Dlažba 995.52 mitternachtsblau 200x100x52	200x100x52	34,6	48	1661		630	41,9		2	3	4
DPAR00062	Dlažba 930.45 herbstlaub-geflammt 200x100x45	200x100x45	31,9	48	1531		700	38,6				1
DPAR00064	Dlažba 890.45 schwarzbraun 200x100x45	200x100x45	28,8	48	1382		735	34,8		2	3	4
DPAR00066	Dlažba 695.52 Köln rot-geflammt 200x100x52	200x100x52	32,7	48	1570		630	39,6		2	3	4
DPAR00068	Dlažba 645.52 Dormagen karminrot g.b. 200x100x52	200x100x52	32,7	48	1570		630	39,6		2	3	4
DPAR00070	Dlažba 635.52 Atlantis anthrazit-silbergrau 200x100x52	200x100x52	37,7	48	1810		630	45,6		2	3	4
DPAR00071	Dlažba 625.52 Danzig dunkelrot anthrazit 200x100x52	200x100x52	32,7	48	1570		630	39,6		2	3	4
DPAR00072	Dlažba 655.52 Malmö 200x100x52	200x100x52	33,2	48	1594		630	40,2		2	3	4
DPAR00076	Dlažba 895.52 schwarzbraun 200x100x52	200x100x52	35,2	48	1690		630	42,6		2	3	4

DLAŽBA DO PÍSKOVÉHO LOŽE LO

DPLO00001	Dlažba Kalahari 200x100x47	200x100x47	20,8	48	998		700	25,2		2	3	4
DPLO00002	Dlažba Sahara 200x100x47	200x100x47	30,9	48	1483		700	37,4		2	3	4
DPLO00003	Dlažba Argon 200x100x47	200x100x47	22,1	48	1061		700	26,7		2	3	4
DPLO00004	Dlažba Tybet 200x100x47	200x100x47	35,1	48	1685		700	42,5		2	3	4
DPLO00005	Dlažba Wega 200x100x47	200x100x47	26,4	48	1267		700	31,9		2	3	4
DPLO00006	Dlažba Kalahari 200x100x52	200x100x52	24,7	48	1186		665	29,9		2	3	4
DPLO00007	Dlažba Sahara 200x100x52	200x100x52	38,1	48	1829		665	46,1		2	3	4
DPLO00008	Dlažba Argon 200x100x52	200x100x52	26,8	48	1286		665	32,4		2	3	4
DPLO00009	Dlažba Tybet 200x100x52	200x100x52	42,0	48	2016		665	50,8		2	3	4

Kód	Název zboží	Rozměr	Cena Kč/ks	Ks/m2 Ks/mb	Kč/m2 Kč/mb	Ks/ karton	Ks/ paleta	Kč/ks vč. DPH	Pozn.		
DPLO00010	Dlažba Wega 200x100x52	200x100x52	32,0	48	1536		665	38,7	2	3	4

DLAŽBA DO PÍSKOVÉHO LOŽE W

DPWB00001	Dlažba Penter Rot 200x100x45	200x100x45	21,0	48	1008		735	25,4	2	3	17
DPWB00002	Dlažba Rotblaubunt 200x100x45	200x100x45	21,0	48	1008		735	25,4	2	3	17
DPWB00003	Dlažba Florenzbunt 200x100x45	200x100x45	21,0	48	1008		735	25,4	2	3	17
DPWB00004	Dlažba Penter Rot 200x100x52	200x100x52	24,0	48	1152		665	29,0	2	3	17
DPWB00005	Dlažba Rotblaubunt 200x100x52	200x100x52	24,0	48	1152		665	29,0	2	3	17
DPWB00010	Dlažba Stralsund 200x100x52	200x100x52	33,0	48	1584		630	39,9	2	3	18
DPWB00011	Dlažba Schwarzbraun 200x100x52	200x100x52	25,0	48	1200		665	30,3	2	3	18
DPWB00012	Dlažba Mediterraneo 200x100x52	200x100x52	25,0	48	1200		665	30,3	2	3	18
DPWB00013	Dlažba Märkisch 200x100x52	200x100x52	24,0	48	1152		468	29,0	2	3	18
DPWB00014	Dlažba Heide 200x100x52	200x100x52	24,0	48	1152		468	29,0	2	3	18
DPWB00015	Dlažba Lausitz 200x100x52	200x100x52	25,0	48	1200		468	30,3	2	3	18
DPWB00016	Dlažba Dresden 200x100x52	200x100x52	27,0	48	1296		468	32,7	2	3	18
DPWB00017	Dlažba Rostock 200x100x52	200x100x52	24,0	48	1152		468	29,0	2	3	18
DPWB00018	Dlažba Florenzbunt 200x100x52	200x100x52	24,0	48	1152		665	29,0	2	3	18
DPWB00019	Dlažba Titan 200x100x52	200x100x52	29,0	48	1392		665	35,1	2	3	18
DPWZ00006	Dlažba PASTORALE MIX getrommeld UWF60	200x50x60	20,0	97	1940		1040	24,2		2	3
DPWZ00007	Dlažba EUROTON VARIA getrommeld UWF60	200x50x60	20,0	97	1940		1040	24,2		2	3
DPWZ00008	Dlažba RUSTON getrommeld UWF60	200x50x60	20,0	97	1940		1040	24,2		2	3
DPWZ00009	Dlažba NOVOTON getrommeld UWF60	200x50x60	20,0	97	1940		1040	24,2		2	3
DPWZ00010	Dlažba PRESTON tumbeld UWF60	200x50x60	21,0	97	2037		1040	25,4		2	3

CH - CHEMIE

CHEMIE IM

CHIM00001	Imesta C3 čistič/10 kg		999,0					1208,8			2
CHIM00002	Imesta BV impregnace/8 kg		3 499,0					4233,8			2
CHIM00003	Imesta CV impregnace/8 kg		4 599,0					5564,8			2
CHIM00004	Imesta BV impregnace/2 kg		1 199,0					1450,8			2
CHIM00005	Imesta CV impregnace/2 kg		1 399,0					1692,8			2
CHIM00006	Imesta IW 290 /2 kg		799,0					966,8			2
CHIM00007	Imesta IW 290 /8 kg		2 199,0					2660,8			2

CHEMIE MA

CHMA00001	Adesilex P22/12 kg		948,0					1147,1			2
CHMA00002	Adesilex P22/25 kg		1 862,5					2253,6			2
CHMA00003	Adesilex P22/5 kg		497,5					602,0			2
CHMA00005	Antipluviol S/10 kg		5 400,0					6534,0			2
CHMA00006	Antipluviol S/5 kg		2 785,0					3369,9			1
CHMA00007	Antipluviol /25 kg		3 125,0					3781,3			2
CHMA00008	Mapesil AC.131 310 ml		246,0					297,7			2
CHMA00009	Eporip/2 kg		1 048,0					1268,1			2
CHMA00010	Mapefoam 20 mm/ 1m		4 515,0					5463,2			2
CHMA00011	Mapeflex PU 45 šedý		215,0					260,2			2
CHMA00012	Mapesil AC.162 310 ml		0,0					0,0			2
CHMA00013	Mapeflex PU 45 černý		215,0					260,2			2
CHMA00014	Fugolastic/5 kg		755,0					913,6			2
CHMA00015	Fugolastic/10 kg		1 350,0					1633,5			2
CHMA00016	Fugolastic/25 kg		3 250,0					3932,5			2
CHMA00017	Granirapid šedý/30,5kg		1 565,6					1894,3			2
CHMA00018	Isolastic/5 kg		995,0					1204,0			2
CHMA00019	Kerabond šedý/25 kg		340,0					411,4			2
CHMA00020	Planicrete/5 kg		1 120,0					1355,2			2
CHMA00021	Isolastic/10 kg		1 820,0					2202,2			2
CHMA00022	Isolastic/25 kg		4 425,0					5354,3			2
CHMA00023	Antipluviol W/10 kg		3 000,0					3630,0			2
CHMA00024	Adesilex P7/25 kg		337,5					408,4			2
CHMA00025	Primer G/10 kg		1 470,0					1778,7			2
CHMA00026	Mapesil LM.114.antracitový		430,0					520,3			2
CHMA00045	Keranet tekutý/5kg		352,5					426,5			2
CHMA00097	Mapegum WPS/10 kg		1 600,0					1936,0			2
CHMA00098	Mapeband.H.12cm/10m role		1 110,0					1343,1			2
CHMA00100	Mapeband.400mm.manžeta		892,0					1079,3			2

Kód	Název zboží	Rozměr	Cena Kč/ks	Ks/m2 Ks/mb	Kč/m2 Kč/mb	Ks/ karton	Ks/ paleta	Kč/ks vč. DPH	Pozn.		
CHMA00101	Mapeband.roh vnitřní 90		237,0					286,8			2
CHMA00102	Mapesil AC.111 310 ml		246,0					297,7			2
CHMA00103	Mapesil AC.112 310 ml		246,0					297,7			2
CHMA00105	Mapefoam 10mm		3 795,0					4592,0			2
CHMA00107	Mapefoam 15mm		5 005,0					6056,1			2
CHMA00108	Mapelastic/16kg		2 000,0					2420,0			1
CHMA00109	Mapelastic/32kg		3 936,0					4762,6			1
CHMA00110	Mapeprim SP/4kg		2 040,0					2468,4			2
CHMA00111	Mapeprim SP/8kg		0,0					0,0			2
CHMA00113	Mapesil AC.transparentní 310 ml		246,0					297,7			2
CHMA00114	Mapesil AC.110 310 ml		246,0					297,7			2
CHMA00115	Mapesil AC.113 310 ml		246,0					297,7			2
CHMA00116	Mapesil AC.114 310 ml		246,0					297,7			2
CHMA00117	Mapesil AC.130 310 ml		246,0					297,7			2
CHMA00118	Mapesil AC.132 310 ml		246,0					297,7			2
CHMA00119	Mapesil AC.141 310 ml		246,0					297,7			2
CHMA00120	Mapesil AC.143 310 ml		246,0					297,7			2
CHMA00121	Mapesil AC.144 310 ml		246,0					297,7			2
CHMA00122	Mapesil AC.145 310 ml		246,0					297,7			2
CHMA00125	Mapesil LM.transparentní		430,0					520,3			2
CHMA00126	Primer 3296/10kg		1 820,0					2202,2			2
CHMA00127	Primer 3296/5kg		940,0					1137,4			2
CHMA00128	Primer EP/ A+B/10kg		3 255,0					3938,6			2
CHMA00129	Primer FD/0,2 lt.		564,0					682,4			2
CHMA00131	Primer S/5kg		2 840,0					3436,4			2
CHMA00132	Silexcolor Primer/10kg		1 130,0					1367,3			2
CHMA00133	Stabilcem/20kg		654,0					791,3			2
CHMA00134	Topcem pronto/25kg		365,0					441,7			2
CHMA00158	Mapelastic/32kg - sypká složka A(24 kg)		480,0					580,8			2
CHMA00159	Planitop FAST 330/25 kg		862,5					1043,6			2
CHMA00160	Mapelastic/32kg - tekutá složka B(8kg)		3 456,0					4181,8			2
CHMA00162	Mapeband.H.12cm/50m role		101,0					122,2			2
CHMA00164	Kerapoxy 100 bílý/2kg		1 028,0					1243,9			2
CHMA00166	Primer M/0,25 kg		190,0					229,9			2
CHMA00167	Mapesil AC.100 310 ml		246,0					297,7			2
CHMA00169	Mapeband Butyl		139,0					168,2			2
CHMA00174	Mapeflex MS 45 bílý		237,0					286,8			2
CHMA00175	Eco Prim Grip 10/10 kg		1 400,0					1694,0			2
CHMA00176	Ultraplan Eco 20/23 kg		519,8					629,0			2

CHEMIE QM

CHQM00003	DDB těsnící páska hobby role 5m		414,2					501,2			2 14
CHQM00006	FFM žáruvzdorná malta/2kg		122,6				400	148,3			2 14
CHQM00007	FFM žáruvzdorná malta/5kg		265,1				208	320,7			2 14
CHQM00021	ZSE odstraňovač cementových skvrn/1kg		183,4					221,9			1
CHQM00024	FDS.2.K dvousl.tekutá hydroizolace/32 kg		2 683,8					3247,3			1
CHQM00028	Spárovací pytel		274,6					332,2			2 14
CHQM00031	QV1000-4 zálivková malta/25 kg		535,8				48	648,3			2 14
CHQM00032	UG univerzální hloubkový penetrační nátěr/5 kg		241,0				90	291,6			2 14
CHQM00033	TNH rapid-šedý rychletvrd. Kontakt. můstek pro maltu TDM		685,9				48	829,9			2 14
CHQM00034	TDM šedá drenážní trasová malta /zrnitost 4mm		157,7				42	190,8			2 14
CHQM00035	ZIP impregnační emulze pro min.podklady 5 lt		898,7				120	1087,4			2 14
CHQM00036	QUG.1 - křemičitý přechodový můstek/1kg		205,2					248,3			2 14
CHQM00037	QUG.7 křemičitý přechodový můstek/7kg		710,6				60	859,8			2 14

LE - LEPIDLO

LEPIDLO MA

LEMA00002	Keraflex Maxi S1 šedý/25kg		975,0				50	1179,8			2
LEMA00003	Elastorapid šedý A+B/31.25kg		2 260,0					2734,6			2
LEMA00005	Fix Grout Brick 7006 FUST.šedý/12kg		1 356,0					1640,8			2
LEMA00009	Ultrabond P990 1K světlý /15kg		3 150,0					3811,5			2
LEMA00010	Keraflex šedý/25kg		682,5				50	825,8			2
LEMA00011	Adesilex P9 šedý/25 kg		430,0					520,3			2
LEMA00012	Keraflex EXTRA S1/25 kg		475,0				50	574,8			1

Kód	Název zboží	Rozměr	Cena Kč/ks	Ks/m2 Ks/mb	Kč/m2 Kč/mb	Ks/ karton	Ks/ paleta	Kč/ks vč. DPH	Pozn.
LEPIDLO QM									
LEQM00001	F-DBK flexibilní lepidlo/25kg		442,7				48	535,7	2
LEQM00002	RKS lepidlo pro pásy/25 kg		585,2				48	708,1	1
LEQM00003	DBK-FAS lepicí stěrka/25 kg		221,4				48	267,8	2
LEQM00004	DBK stavební lepidlo na dlažbu		216,6				48	262,1	2

MS - MALTA SPÁROVACÍ

MALTA SPÁROVACÍ MA

MSMA00004	Keracolor.GG.100 bílá/25kg		1 032,5				50	1249,3	2	3
MSMA00005	Keracolor.GG.100 bílá/5kg		236,5				128	286,2	2	3
MSMA00006	Keracolor.GG.110 světle šedá /25 kg		1 032,5				50	1249,3	2	3
MSMA00007	Keracolor.GG.110 světle šedá/5 kg		236,5				128	286,2	2	3
MSMA00008	Keracolor.GG.111 stříbrně šedá/5kg		236,5				128	286,2	2	3
MSMA00009	Keracolor.GG.112 středně šedá/5 kg		236,5				128	286,2	2	3
MSMA00010	Keracolor.GG.113 šedá/5kg		236,5				128	286,2		1
MSMA00011	Keracolor.GG.114 antracitová/25 kg		1 032,5				50	1249,3	2	3
MSMA00012	Keracolor.GG.114 antracitová/5 kg		236,5				128	286,2		1
MSMA00013	Keracolor.GG.130 světle béžová/5 kg		236,5				128	286,2	2	3
MSMA00014	Keracolor.GG.132 béžová/5 kg		236,5			4	128	286,2	2	3
MSMA00015	Keracolor.GG.141 světle hnědá/5 kg		236,5				128	286,2	2	3
MSMA00016	Keracolor.GG.142 středně hnědá/5 kg		236,5				128	286,2	2	3
MSMA00017	Keracolor.GG.144 tmavě hnědá/5 kg		236,5				128	286,2	2	3
MSMA00018	Keracolor.GG.145 cihlová/5 kg		236,5				128	286,2	2	3
MSMA00028	Kerapoxy 100 bílá/5kg		1 830,0					2214,3	2	3
MSMA00029	Kerapoxy 100 bílá/10kg		3 300,0					3993,0	2	3
MSMA00030	Kerapoxy 110 světle šedá/5 kg		1 830,0					2214,3	2	3
MSMA00031	Kerapoxy 110 světle šedá/10kg		3 300,0					3993,0	2	3
MSMA00032	Kerapoxy 111 stříbrně šedá/5kg		1 830,0					2214,3	2	3
MSMA00033	Kerapoxy 111 stříbrně šedá/10kg		3 300,0					3993,0	2	3
MSMA00034	Kerapoxy 112 středně šedá/5kg		1 830,0					2214,3	2	3
MSMA00035	Kerapoxy 112 středně šedá/10kg		3 300,0					3993,0	2	3
MSMA00036	Kerapoxy.113 šedá/5kg		1 830,0					2214,3	2	3
MSMA00037	Kerapoxy.113 šedá/10kg		3 300,0					3993,0	2	3
MSMA00038	Kerapoxy.114 antracitová/5kg		1 830,0					2214,3	2	3
MSMA00039	Kerapoxy.114 antracitová/10kg		3 300,0					3993,0	2	3
MSMA00040	Kerapoxy.120 černá/5kg		1 830,0					2214,3	2	3
MSMA00041	Kerapoxy.120 černá/10kg		3 300,0					3993,0	2	3
MSMA00042	Kerapoxy.130 světle béžová/5kg		1 830,0					2214,3	2	3
MSMA00043	Kerapoxy.130 světle béžová/10kg		3 300,0					3993,0	2	3
MSMA00044	Kerapoxy.131 světle žlutá/5kg		1 830,0					2214,3	2	3
MSMA00046	Kerapoxy.132 béžová/5kg		1 830,0					2214,3	2	3
MSMA00047	Kerapoxy.132 béžová/10kg		3 300,0					3993,0	2	3
MSMA00049	Kerapoxy.141světle hnědá/5kg		1 830,0					2214,3	2	3
MSMA00050	Kerapoxy.141 světle hnědá/10kg		3 300,0					3993,0	2	3
MSMA00051	Kerapoxy.142 středně hnědá/5kg		1 830,0					2214,3	2	3
MSMA00053	Kerapoxy.143 čokoládově hnědá/5kg		1 830,0					2214,3	2	3
MSMA00055	Kerapoxy.144 tmavě hnědá/5kg		1 830,0					2214,3	2	3
MSMA00056	Kerapoxy.145 cihlová/5kg		1 830,0					2214,3	2	3
MSMA00058	Kerapoxy.150 žlutá/5kg		1 830,0					2214,3	2	3
MSMA00064	Kerapoxy.170 světle modrá/5kg		1 830,0					2214,3	2	3
MSMA00068	Kerapoxy.172 tmavě modrá/5kg		1 830,0					2214,3	2	3
MSMA00077	Ultracolor.Plus 100 bílá/23 kg		1 947,0				50	2355,9	2	3
MSMA00078	Ultracolor.Plus 100 bílá/5 kg		497,5			4	144	602,0	2	3
MSMA00080	Ultracolor.Plus 110 světle šedá/5 kg		497,5			4	144	602,0	2	3
MSMA00081	Ultracolor.Plus 111 stříbrně šedá/5 kg		497,5			4	144	602,0	2	3
MSMA00082	Ultracolor.Plus 112 středně šedá/5 kg		497,5			4	144	602,0	2	3
MSMA00083	Ultracolor.Plus 113 šedá/23 kg		1 920,5				50	2323,8		1
MSMA00084	Ultracolor.Plus 113 šedá/5 kg		497,5			4	144	602,0		1
MSMA00085	Ultracolor.Plus 114 antracitová /5kg		497,5			4	144	602,0		1
MSMA00086	Ultracolor.Plus 120 černá/5kg		497,5			4	144	602,0	2	3
MSMA00087	Ultracolor.Plus 130 světle béžová/5kg		497,5			4	144	602,0	2	3
MSMA00088	Ultracolor.Plus 131 světle žlutá/5kg		497,5			4	144	602,0	2	3
MSMA00089	Ultracolor.Plus 132 béžová/5kg		497,5			4	144	602,0	2	3
MSMA00091	Ultracolor.Plus 141 světle hnědá/5kg		497,5			4	144	602,0	2	3
MSMA00092	Ultracolor.Plus 142 středně hnědá/5kg		497,5			4	144	602,0	2	3

Kód	Název zboží	Rozměr	Cena Kč/ks	Ks/m2 Ks/mb	Kč/m2 Kč/mb	Ks/ karton	Ks/ paleta	Kč/ks vč. DPH	Pozn.	
MSMA00093	Ultracolor.Plus 143 čokoládově hnědá/5kg		497,5			4	144	602,0		2 3
MSMA00094	Ultracolor.Plus 144 tmavě hnědá/5kg		497,5			4	144	602,0		2 3
MSMA00095	Ultracolor.Plus 145 cihlová/5kg		497,5			4	144	602,0		2 3
MSMA00096	Ultracolor.Plus 150 žlutá/5kg		497,5			4	144	602,0		2 3
MSMA00101	Keracolor.GG.131 světle žlutá/5kg		236,5			4	128	286,2		2 3
MSMA00103	Kerapoxy.131 světle žlutá/2kg		1 028,0					1243,9		2 3
MSMA00104	Kerapoxy CQ 100 bílá/3kg		1 368,0					1655,3		2 3
MSMA00105	Kerapoxy CQ 111 stříbrně šedá/3kg		1 368,0					1655,3		2 3
MSMA00106	Kerapoxy CQ 113 šedá/3kg		1 368,0					1655,3		2 3
MSMA00107	Kerapoxy CQ 114 antracitová/3kg		1 368,0					1655,3		2 3
MSMA00108	Kerapoxy CQ 120 černá/3kg		1 368,0					1655,3		2 3
MSMA00110	Kerapoxy CQ 132 béžová/3kg		1 368,0					1655,3		2 3
MSMA00111	Kerapoxy CQ 146 tmavě hnědá/3kg		1 368,0					1655,3		2 3
MSMA00112	Kerapoxy CQ 147 kapučíno/3kg		1 368,0					1655,3		2 3
MSMA00113	Kerapoxy CQ 151 hořčicově žlutá/3kg		1 368,0					1655,3		2 3
MSMA00116	Kerapoxy CQ 165 červená/3kg		1 368,0					1655,3		2 3
MSMA00118	Kerapoxy CQ 173 oceánově modrá/3kg		1 368,0					1655,3		2 3
MSMA00121	Kerapoxy CQ 183 limetkově zelená/3kg		1 368,0					1655,3		2 3
MSMA00122	Kerapoxy CQ 282 tmavě šedý mramor/3kg		1 368,0					1655,3		2 3
MSMA00123	Kerapoxy CQ 283 mořská modrá/3kg		1 368,0					1655,3		2 3
MSMA00124	Kerapoxy CQ 290 krémová/3kg		1 368,0					1655,3		2 3
MSMA00125	Kerapoxy CQ 113 šedá/10kg		4 040,0					4888,4		2 3
MSMA00126	Kerapoxy CQ 114 antracitová/10kg		4 040,0					4888,4		2 3
MSMA00127	Kerapoxy CQ 132 béžová/10kg		4 040,0					4888,4		2 3
MSMA00128	Ultracolor.Plus 143 teraccotta-čokoládově hnědá/2 kg		238,0					288,0		2 3
MSMA00129	Kerapoxy Design n.130 3/3 kg		0,0					0,0		2 3
MSMA00130	Keracolor.GG.113 šedá/25kg		1 032,5				50	1249,3		1
MSMA00131	Ultracolor.Plus 149 sopečný písek-černohnědá/5kg		497,5			4		602,0		2 3
MSMA00132	Ultracolor.Plus 119 londýnská šedá		497,5			4		602,0		2 3
MSMA00133	Ultracolor.Plus 137 karibská béžová/5kg		497,5			4		602,0		2 3

MALTA SPÁROVACÍ QM

MSQM00003	FM spárovací hmota antracitová/30kg		418,0				42	505,8		1 14
MSQM00004	FM spárovací hmota bílobéžová/30kg		476,0				42	575,9		1 14
MSQM00005	FM spárovací hmota bílošedá/30kg		454,1				42	549,5		1 14
MSQM00006	FM spárovací hmota černá/30kg		431,3				42	521,9		2 14
MSQM00008	FM spárovací hmota bílá/30kg		581,4				42	703,5		2 14
MSQM00011	FM spárovací hmota šedá/30kg		343,9				42	416,1		1 14
MSQM00013	FM spárovací hmota tmavě šedá/30kg		418,0				42	505,8		1 14
MSQM00017	FM-X spárovací hmota šedá/30kg		372,4				42	450,6		2 14
MSQM00018	FM-X spárovací hmota bílošedá/30kg		480,7				42	581,6		2 14
MSQM00019	FM-X spárovací hmota bílá/30kg		578,6				42	700,0		2 14
MSQM00020	FM-X spárovací hmota černá/30kg		447,5				42	541,4		2 14
MSQM00021	FM-X spárovací hmota tmavě šedá/30kg		447,5				42	541,4		2 14
MSQM00022	FM-X spárovací hmota antracitová/30kg		447,5				42	541,4		2 14
MSQM00023	FM-X spárovací hmota bílobéžová/30kg		480,7				42	581,6		2 14
MSQM00024	FM-X spárovací hmota žlutá/30kg		764,8				42	925,3		2 14
MSQM00025	FM-X spárovací hmota oranžová/30kg		848,4				42	1026,5		2 14
MSQM00026	FM-X spárovací hmota lososová/30kg		848,4				42	1026,5		2 14
MSQM00027	FM-X spárovací hmota měděná/30kg		703,0				42	850,6		2 14
MSQM00028	FM-X spárovací hmota tmavě červená/30kg		785,7				42	950,6		2 14
MSQM00029	FM-X spárovací hmota hnědá/30kg		930,1				42	1125,4		2 14
MSQM00030	FM-X spárovací hmota zelená/30kg		812,3				42	982,8		2 14
MSQM00032	NVL-300.malta na přírodní kámen bílobéžová/30kg		242,3				42	293,1		2 14
MSQM00033	NVL-300.malta na přírodní kámen šedá/30kg		219,5				42	265,5		2 14
MSQM00034	PFM 2 vodopropustná spár.epoxid malta/25 kg basalt		2 764,5				24	3345,0		2 14
MSQM00035	PFM 2 vodopropustná spár.epoxid malta/25 kg písková		2 764,5				24	3345,0		2 14
MSQM00036	PFM 94 malta k suchému spárování dlažby/25kg		442,7				48	535,7		2 14
MSQM00039	FSM spárovací hmota k zalití spár šedá/25 kg		341,1				48	412,7		2 14
MSQM00040	NVL-300.malta na přírodní kámen černá/30kg		256,5				42	310,4		2 14
MSQM00041	PFN.malta pro spár.kamenných dlažeb šedá/25kg		502,6				48	608,1		2 14
MSQM00042	PFH spár.malta s přísadou trassu,vodonepropustná		646,0				48	781,7		2 14
MSQM00043	PFF spár.malta s ECT technol.,vodop.písková/25 kg		1 658,7				24	2007,0		2 14
MSQM00044	PFF spár.malta s ECT technol.,vodop.šedá/25 kg		2 073,9				24	2509,4		2 14
MSQM00045	PFF spár.malta s ECT technol.,vodop.basalt/25 kg		2 073,9				24	2509,4		2 14
MSQM00046	PFN malta pro spár.kamenných dlažeb antracit/25kg		709,7				48	858,7		2 14
MSQM00047	PFN malta pro spár.kamenných dlažeb béžová/25kg		626,1				48	757,5		2 14
MSQM00049	PFF spár.malta s ECT technol.,vodop.písková/12,5 kg		1 144,8					1385,1		2 14

Kód	Název zboží	Rozměr	Cena Kč/ks	Ks/m2 Ks/mb	Kč/m2 Kč/mb	Ks/ karton	Ks/ paleta	Kč/ks vč. DPH	Pozn.	
MSQM00050	PFM 2 vodopropustná spár.epoxid malta/25 kg šedá		2 764,5				24	3345,0		2 14
MSQM00051	FM-S malta pro celoplošné spárování/25kg		464,6				48	562,1		1 14

MZ - MALTA ZDÍCÍ

MALTA ZDÍCÍ QM

MZQM00002	VK.01 malta zdící antracitová/30 kg		372,4				42	450,6		1 14
MZQM00003	VK.01 malta zdící bíloběžová/30 kg		556,7				42	673,6		1 14
MZQM00004	VK.01 malta zdící bílošedá/30 kg		428,5				42	518,4		1 14
MZQM00005	VK.01 malta zdící černá/30 kg		469,3				42	567,9		2 14
MZQM00007	VK.01 malta zdící bílá/30 kg		567,2				42	686,3		2 14
MZQM00008	VK.01 malta zdící šedá/30 kg		284,1				42	343,7		1 14
MZQM00010	VK.01 malta zdící tmavě šedá/30 kg		402,8				42	487,4		1 14
MZQM00016	VM.01 malta zdící antracitová/30kg		385,7				42	466,7		2 14
MZQM00017	VM.01 malta zdící bíloběžová/30kg		553,9				42	670,2		2 14
MZQM00018	VM.01 malta zdící bílošedá/30kg		418,0				42	505,8		2 14
MZQM00019	VM.01 malta zdící černá/30kg		464,6				42	562,1		2 14
MZQM00021	VM.01 malta zdící šedá/30kg		279,3				42	338,0		1 14
MZQM00022	VM.01 malta zdící tmavě šedá/30kg		385,7				42	466,7		2 14
MZQM00023	VM.01 malta zdící bílá/30kg		564,3				42	682,8		2 14
MZQM00037	VK.01 plus malta zdící černá/30 kg		458,9				42	555,2		2 14
MZQM00040	MVCs680 jednovrstvá vápenocementová omítka/25 kg		132,1				42	159,8		2 14
MZQM00041	VK.01 plus malta zdící šedá/30 kg		379,1				42	458,7		2 14
MZQM00042	VK.01 plus malta zdící antracitová/30 kg		398,1				42	481,6		2 14
MZQM00043	VK.01 plus malta zdící bíloběžová/30 kg		589,0				42	712,7		2 14
MZQM00044	VK.01 plus malta zdící bílá/30 kg		617,5				42	747,2		2 14
MZQM00045	VK.01 plus malta zdící tmavě šedá/30 kg		418,0				42	505,8		2 14
MZQM00046	SBM.malta ke zdění kanálů šedá/40kg		275,5				35	333,4		2 14

PD - PARAPETNÍ DESKA

PARAPETNÍ DESKA PR

PDPR00001	Parapetní deska 150x120x15 červená	130x120	36,1	8	289	24	1728	43,7			1
PDPR00002	Parapetní deska 150x120x15 hnědá	130x120	43,5	8	348	24	1728	52,6			2 3
PDPR00003	Parapetní deska 150x120x15 část.glaz.hn.	130x120	43,5	8	348	24	1728	52,6			2 3
PDPR00004	Parapetní deska 150x120x15 tmavě červená	130x120	43,5	8	348	24	1728	52,6			2 3
PDPR00005	Parapetní deska 150x120x15 karmínová	130x120	43,5	8	348	24	1728	52,6			2 3
PDPR00006	Parapetní deska 150x120x15 černomodrá	130x120	43,5	8	348	24	1728	52,6			2 3
PDPR00007	Parapetní deska 150x120x15 žlutá	130x120	43,5	8	348	24	1728	52,6			2 3
PDPR00010	Parapetní deska 200x105x28 Tytan červená	180x120	40,3	9	363	10	840	48,8			2 3
PDPR00011	Parapetní deska 240x105x28 Tytan červená	220x105	50,2	9	452	8	672	60,7			2 3
PDPR00012	Parapetní deska 280x105x28 Tytan červená	260x105	57,4	9	517	6	504	69,5			2 3
PDPR00013	Parapetní deska 320x105x28 Tytan červená	300x105	69,6	9	626	5	420	84,2			2 3
PDPR00014	Kryt parapetní desky tytan 79x250x42 červený		62,3	4	249	6	504	75,4			2 3
PDPR00015	Parapetní deska 200x120x15 červená	180x120	45,8	8	366	20	1440	55,4			1
PDPR00016	Parapetní deska 200x120x15 hnědá	180x120	54,4	8	435	20	1440	65,8			2 3
PDPR00017	Parapetní deska 200x120x15 část.glaz.hn.	180x120	54,4	8	435	20	1440	65,8			2 3
PDPR00018	Parapetní deska 200x120x15 tmavě červená	180x120	54,4	8	435	20	1440	65,8			2 3
PDPR00019	Parapetní deska 200x120x15 karmínová	180x120	54,4	8	435	20	1440	65,8			2 3
PDPR00020	Parapetní deska 200x120x15 černomodrá	180x120	54,4	8	435	20	1440	65,8			2 3
PDPR00021	Parapetní deska 200x120x15 žlutá	180x120	54,4	8	435	20	1440	65,8			2 3
PDPR00022	Parapetní deska 220x120x15 červená	200x120	53,3	8	426	18	1296	64,5			1
PDPR00023	Parapetní deska 220x120x15 hnědá	200x120	57,0	8	456	18	1296	69,0			2 3
PDPR00024	Parapetní deska 220x120x15 část.glaz.hn.	200x120	57,0	8	456	18	1296	69,0			2 3
PDPR00025	Parapetní deska 220x120x15 tmavě červená	200x120	57,0	8	456	18	1296	69,0			2 3
PDPR00026	Parapetní deska 220x120x15 karmínová	200x120	57,0	8	456	18	1296	69,0			2 3
PDPR00027	Parapetní deska 220x120x15 černomodrá	200x120	57,0	8	456	18	1296	69,0			2 3
PDPR00028	Parapetní deska 220x120x15 žlutá	200x120	57,0	8	456	18	1296	69,0			2 3
PDPR00029	Parapetní deska 245x120x15 červená	225x120	55,0	8	440	17	1224	66,6			1
PDPR00030	Parapetní deska 245x120x15 hnědá	225x120	62,5	8	500	17	1224	75,6			2 3
PDPR00031	Parapetní deska 245x120x15 část.glaz.hn.	225x120	62,5	8	500	17	1224	75,6			2 3
PDPR00032	Parapetní deska 245x120x15 tmavě červená	225x120	62,5	8	500	17	1224	75,6			2 3
PDPR00033	Parapetní deska 245x120x15 karmínová	225x120	62,5	8	500	17	1224	75,6			2 3
PDPR00034	Parapetní deska 245x120x15 černomodrá	225x120	62,5	8	500	17	1224	75,6			2 3
PDPR00035	Parapetní deska 245x120x15 žlutá	225x120	62,5	8	500	17	1224	75,6			2 3

Kód	Název zboží	Rozměr	Cena Kč/ks	Ks/m2 Ks/mb	Kč/m2 Kč/mb	Ks/ karton	Ks/ paleta	Kč/ks vč. DPH	Pozn.		
PDPR00036	Parapetní deska 280x120x15 červená	260x120	71,1	8	569	11	840	86,0			1
PDPR00037	Parapetní deska 280x120x15 hnědá	260x120	79,2	8	634	11	840	95,8		2	3
PDPR00038	Parapetní deska 280x120x15 část.glaz.hn.	260x120	79,2	8	634	10	840	95,8		2	3
PDPR00039	Parapetní deska 280x120x15 tmavě červená	260x120	79,2	8	634	11	840	95,8		2	3
PDPR00040	Parapetní deska 280x120x15 karmínová	260x120	79,2	8	634	11	840	95,8		2	3
PDPR00041	Parapetní deska 280x120x15 černomodrá	260x120	79,2	8	634	11	840	95,8		2	3
PDPR00042	Parapetní deska 280x120x15 žlutá	260x120	79,2	8	634	10	840	95,8		2	3
PDPR00043	Parapetní deska 310x120x15 červená	290x120	79,6	8	637	11	924	96,3			1
PDPR00044	Parapetní deska 310x120x15 hnědá	290x120	84,9	8	679	11	924	102,7		2	3
PDPR00045	Parapetní deska 310x120x15 část.glaz.hn.	290x120	84,9	8	679	11	924	102,7		2	3
PDPR00046	Parapetní deska 310x120x15 tmavě červená	290x120	84,9	8	679	10	840	102,7		2	3
PDPR00047	Parapetní deska 310x120x15 karmínová	290x120	84,9	8	679	11	924	102,7		2	3
PDPR00048	Parapetní deska 310x120x15 černomodrá	290x120	84,9	8	679	11	924	102,7		2	3
PDPR00049	Parapetní deska 310x120x15 žlutá	290x120	84,9	8	679	10	840	102,7		2	3
PDPR00050	Parapetní deska 350x120x15 červená	330x120	90,6	8	725	11	792	109,6			1
PDPR00051	Parapetní deska 350x120x15 hnědá	330x120	96,6	8	773	11	792	116,9		2	3
PDPR00052	Parapetní deska 350x120x15 část.glaz.hn.	330x120	96,6	8	773	11	792	116,9		2	3
PDPR00053	Parapetní deska 350x120x15 tmavě červená	330x120	96,6	8	773	10	720	116,9		2	3
PDPR00054	Parapetní deska 350x120x15 karmínová	330x120	96,6	8	773	10	720	116,9		2	3
PDPR00055	Parapetní deska 350x120x15 černomodrá	330x120	96,6	8	773	11	792	116,9		2	3
PDPR00056	Parapetní deska 350x120x15 žlutá	330x120	96,6	8	773	10	720	116,9		2	3
PDPR00057	Parapetní deska 150x120x15 višňová	130x120	43,5	8	348	24	1728	52,6		2	3
PDPR00058	Parapetní deska 150x120x15 černá	130x120	43,5	8	348	24	1728	52,6		2	3
PDPR00059	Parapetní deska 200x120x15 višňová	180x120	54,4	8	435	20	1440	65,8		2	3
PDPR00060	Parapetní deska 200x120x15 černá	180x120	54,4	8	435	20	1440	65,8		2	3
PDPR00061	Parapetní deska 220x120x15 višňová	200x120	57,0	8	456	18	1296	69,0		2	3
PDPR00062	Parapetní deska 220x120x15 černá	200x120	57,3	8	458	18	1296	69,3		2	3
PDPR00063	Parapetní deska 245x120x15 višňová	225x120	62,5	8	500	17	1224	75,6		2	3
PDPR00064	Parapetní deska 245x120x15 černá	225x120	62,5	8	500	17	1224	75,6		2	3
PDPR00065	Parapetní deska 280x120x15 višňová	260x120	79,2	8	634	11	840	95,8		2	3
PDPR00066	Parapetní deska 280x120x15 černá	260x120	79,2	8	634	10	840	95,8		2	3
PDPR00067	Parapetní deska 310x120x15 višňová	290x120	84,9	8	679	10	840	102,7		2	3
PDPR00068	Parapetní deska 310x120x15 černá	290x120	84,9	8	679	11	924	102,7		2	3
PDPR00069	Parapetní deska 350x120x15 višňová	330x120	96,6	8	773	10	720	116,9		2	3
PDPR00070	Parapetní deska 350x120x15 černá	330x120	96,6	8	773	11	792	116,9		2	3

PR - PÁSEK RAŽENÝ

PÁSEK RAŽENÝ CA

PRCICA006	WDFP.Montrea	210x23x65	27,5	58	1595	30	1350	33,3		2	3	10
PRCICA008	WDFP.Baccara	210x23x65	27,6	58	1601	30	1350	33,4			1	10
PRCICA012	WDFP.Mirato	210x23x65	27,7	58	1607	30	1350	33,5		2	3	10
PRCICA015	WDFP.Montana	210x23x65	26,6	58	1543	30	1350	32,2		2	3	10
PRCICA017	WDFP.Bromo	210x23x65	29,2	58	1694	30	1350	35,3			1	10
PRCICA018	WDFP.Fuji	210x23x65	29,3	58	1699	30	1350	35,5			1	10
PRCICA020	WDFP.Troika	210x23x65	26,0	58	1508	30	1350	31,5		2	3	10
PRCICA021	WDFP.Galica	210x23x65	26,9	58	1560	30	1350	32,5			1	10
PRCICA046	WDFP.Fubro	210x23x65	29,6	58	1717	30	1350	35,8		2	3	10
PRCICA047	WDFP.Osorno	210x23x65	29,6	58	1717	30	1350	35,8		2	3	10

PÁSEK RAŽENÝ EN

PRCIEN001	WDFP.Limburgs oranje bont	215x23x65	31,2	58	1810	30	1350	37,8			1	10
PRCIEN002	WDFP.Koper rood	215x23x65	31,2	58	1810	30	1350	37,8		2	3	10
PRCIEN003	WDFP.Koper roodbont	215x23x65	31,8	58	1844	30	1350	38,5			1	10
PRCIEN004	WDFP.Tiffany	215x23x65	32,1	58	1862	30	1350	38,8		2	3	10
PRCIEN005	WDFP.Blauw paars antiek	215x23x65	31,1	58	1804	30	1350	37,6			1	10
PRCIEN006	WDFP.Kameleon	215x23x65	32,8	58	1902	30	1350	39,7		2	3	10
PRCIEN007	WDFP.Barnsteen	215x23x65	32,2	58	1868	30	1350	39,0			1	10
PRCIEN008	WDFP.Carthago	215x23x65	32,2	58	1868	30	1350	39,0		2	3	10
PRCIEN009	WDFP.Onega	215x23x65	33,9	58	1966	30	1350	41,0			1	10
PRCIEN010	WDFP.Hoevesteen	215x23x65	31,6	58	1833	30	1350	38,2		2	3	10
PRCIEN011	WDFP.Como	215x23x65	33,6	58	1949	30	1350	40,7			1	10
PRCIEN012	WDFP.Ladoga	215x23x65	33,9	58	1966	30	1350	41,0		2	3	10
PRCIEN013	WDFP.Ohríd	215x23x65	35,1	58	2036	30	1350	42,5		2	3	10
PRCIEN014	WDFP.Canyon	210x23x65	35,8	58	2076	30	1350	43,3		2	3	10
PRCIEN015	WDFP.Ok	210x23x65	29,5	58	1711	30	1350	35,7		2	3	10

Kód	Název zboží	Rozeř	Cena Kč/ks	Ks/m2 Ks/mb	Kč/m2 Kč/mb	Ks/ karton	Ks/ paleta	Kč/ks vč. DPH	Pozn.			
PRCIEN016	WDFP.Tharsis	210x23x65	29,5	58	1711	30	1350	35,7		2	3	10
PRCIEN017	WDFP.Bass rock	210x23x65	29,5	58	1711	30	1350	35,7		2	3	10
PRCIEN018	WDFP.Salina	210x23x65	30,7	58	1781	30	1350	37,1		2	3	10
PRCIEN019	WDFP.Tatra	210x23x65	29,6	58	1717	30	1350	35,8			1	10
PRCIEN020	WDFP.Fogo	210x23x65	30,3	58	1757	30	1350	36,7		2	3	10

PÁSEK RAŽENÝ HB

PRCIHB004	HB.WDFP.Barok "83"	215x23x65	27,0	58	1566	30	1350	32,7			1	10
PRCIHB017	HB.WDFP.Neo Romaans	215x23x65	28,0	58	1624	30	1350	33,9			1	10
PRCIHB031	HB.WDFP.Pampas	215x23x65	28,0	58	1624	30	1350	33,9		2	3	10
PRCIHB036	HB.WDFP.Welham Antique	215x23x65	27,0	58	1566	30	1350	32,7			1	10
PRCIHB039	HB.WDFP.Kashtan	215x23x65	28,0	58	1624	30	1350	33,9			1	10
PRCIHB042	HB.WDFP.Dolfino	215x23x65	27,0	58	1566	30	1350	32,7		2	3	10
PRCIHB043	HB.WDFP.Dorado	215x23x65	29,0	58	1682	30	1350	35,1		2	3	10
PRCIHB044	HB.WDFP.Morado	215x23x65	27,0	58	1566	30	1350	32,7			1	10

PÁSEK RAŽENÝ OF

PRCIOF001	OF.NFP.Rubin rot Wasserstrich	240x14x71	30,4	48	1459	48	1920	36,8		2	3	10
PRCIOF002	OF.NFP.Bunt Premium	240x14x71	34,6	48	1661	48	1920	41,9		2	3	10
PRCIOF006	OF.NFP.Moorbraun schwarz Premium	240x14x71	36,6	48	1757	48	1920	44,3		2	3	10
PRCIOF007	OF.NFP.Antik 1707	240x14x71	36,2	48	1738	48	1920	43,8			1	10
PRCIOF008	OF.NFP.Florenz	240x14x71	35,6	48	1709	48	1920	43,1		2	3	10
PRCIOF009	OF.NFP.Antik 1807	240x14x71	35,0	48	1680	48	1920	42,4			1	10
PRCIOF010	OF.NFP.Moorbraun premium	240x14x71	35,6	48	1709	48	1920	43,1		2	3	10
PRCIOF011	OF.NFP.Rubin rot Handform	240x14x71	31,9	48	1531	48	1920	38,6		2	3	10
PRCIOF012	OF.NFP.2007	240x14x71	34,0	48	1632	48	1920	41,1		2	3	10
PRCIOF013	OF.NFP.1907	240x14x71	31,9	48	1531	48	1920	38,6		2	3	10
PRCIOF014	OF.NFP.Rot Premium	240x14x71	34,6	48	1661	48	1920	41,9		2	3	10

PÁSEK RAŽENÝ RJ

PRCIRJ002	RJ.WDFP.VB.Aalster Bont	210x23x65	30,4	58	1763	30	1350	36,8		2	3	10
PRCIRJ003	RJ.WDFP.VB.Antraciet	210x23x65	31,2	58	1810	30	1350	37,8		2	3	10
PRCIRJ004	RJ.WDFP.VB.Beige	210x23x65	29,8	58	1728	30	1350	36,1		2	3	10
PRCIRJ005	RJ.WDFP.VB.Regent	210x23x65	28,7	58	1665	30	1350	34,7			1	10
PRCIRJ006	RJ.WDFP.VB.Engels-Bont (Red Stock)	210x23x65	29,1	58	1688	30	1350	35,2		2	3	10
PRCIRJ007	RJ.WDFP.VB.Geel Z.Z. (Buff Stock)	210x23x65	28,1	58	1630	30	1350	34,0		2	3	10
PRCIRJ008	RJ.WDFP.VB.Grijs Z.Z.	210x23x65	31,0	58	1798	30	1350	37,5		2	3	10
PRCIRJ009	RJ.WDFP.VB.Naturel	210x23x65	28,1	58	1630	30	1350	34,0		2	3	10
PRCIRJ010	RJ.WDFP.VB.Staplefield Stock (Oranje Gen.)	210x23x65	29,4	58	1705	30	1350	35,6		2	3	10
PRCIRJ013	RJ.WDFP.HV.Aalster Bont	210x23x65	30,6	58	1775	30	1350	37,0		2	3	10
PRCIRJ014	RJ.WDFP.HV.Antraciet	210x23x65	31,4	58	1821	30	1350	38,0			1	10
PRCIRJ015	RJ.WDFP.HV.Beige	210x23x65	30,0	58	1740	30	1350	36,3		2	3	10
PRCIRJ016	RJ.WDFP.HV.Belgrave	210x23x65	29,0	58	1682	30	1350	35,1		2	3	10
PRCIRJ017	RJ.WDFP.HV.Engels-Bont (Red Handmade)	210x23x65	29,4	58	1705	30	1350	35,6		2	3	10
PRCIRJ018	RJ.WDFP.HV.Geel Z.Z. (Buff Handmade)	210x23x65	28,3	58	1641	30	1350	34,2		2	3	10
PRCIRJ019	RJ.WDFP.HV.Engels Geel Grafiet	210x23x65	28,5	58	1653	30	1350	34,5		2	3	10
PRCIRJ020	RJ.WDFP.HV.Farnley	210x23x65	30,1	58	1746	30	1350	36,4		2	3	10
PRCIRJ021	RJ.WDFP.HV.Grijs Z.Z.	210x23x65	31,2	58	1810	30	1350	37,8			1	10
PRCIRJ022	RJ.WDFP.HV.Naturel	210x23x65	28,3	58	1641	30	1350	34,2		2	3	10
PRCIRJ023	RJ.WDFP.HV.Old-West Mill	210x23x65	29,4	58	1705	30	1350	35,6		2	3	10
PRCIRJ024	RJ.WDFP.HV.Rood Z.Z.	210x23x65	27,5	58	1595	30	1350	33,3		2	3	10
PRCIRJ025	RJ.WDFP.HV.Whitley	210x23x65	29,4	58	1705	30	1350	35,6		2	3	10
PRCIRJ026	RJ.WDFP.HV.Holmbury	210x23x65	29,5	58	1711	30	1350	35,7		2	3	10
PRCIRJ027	RJ.WDFP.HV.Gemini	210x23x65	31,0	58	1798	30	1350	37,5		2	3	10
PRCIRJ029	RJ.WDFP.HV.Sagita	210x23x65	31,0	58	1798	30	1350	37,5			1	10
PRCIRJ031	RJ.WDFP.Retro.VB.Alabama	210x23x65	na vyřadání	58		30	1350			2	3	10
PRCIRJ037	RJ.WDFP.Retro.VB.Nebraska	210x23x65	na vyřadání	58		30	1350			2	3	10
PRCIRJ039	RJ.WDFP.Retro.VB.Texas	210x23x65	34,7	58	2013	30	1350	42,0		2	3	10
PRCIRJ040	RJ.WDFP.Retro.VB.Utah	210x23x65	36,9	58	2140	30	1350	44,6			1	10
PRCIRJ041	RJ.WDFP.Retro.VB.Washington	210x23x65	na vyřadání	58		30	1350			2	3	10
PRCIRJ042	RJ.WDFP.Retro.VB.Wisconsin	210x23x65	36,9	58	2140	30	1350	44,6		2	3	10
PRCIRJ052	RJ.WDFP.HV.Auriga EF	216x23x65	31,3	58	1815	30	1350	37,9		2	3	10
PRCIRJ053	RJ.WDFP.HV.Indus EF	216x23x65	33,0	58	1914	30	1350	39,9		2	3	10
PRCIRJ054	RJ.WDFP.HV.Lepus EF	216x23x65	33,0	58	1914	30	1350	39,9		2	3	10
PRCIRJ055	RJ.WDFP.HV.Mississippi	210x23x50	25,3	75	1898	30	1350	30,6		2	3	10

Kód	Název zboží	Rozměr	Cena Kč/ks	Ks/m2 Ks/mb	Kč/m2 Kč/mb	Ks/ karton	Ks/ paleta	Kč/ks vč. DPH			Pozn.
-----	-------------	--------	---------------	----------------	----------------	---------------	---------------	------------------	--	--	-------

PÁSEK RAŽENÝ R

PRCIRQ001	NFP.30 Moorbrand sandgelb bunt	240x14x71	na vyžádání	48		48	1920				1 10
PRCIRQ002	NFP.31 Moorbrand torf bunt	240x14x71	37,8	48	1814	48	1920	45,7			1 10
PRCIRQ003	NFP.32 Moorbrand lehm bunt	240x14x71	37,8	48	1814	48	1920	45,7		2	3 10
PRCIRQ004	NFP.33 Formback hellrot bunt	240x14x71	36,6	48	1757	48	1920	44,3			1 10
PRCIRQ005	NFP.34 Formback rot braun	240x14x71	36,6	48	1757	48	1920	44,3			1 10
PRCIRQ006	NFP.35 Formback buntgeflammt	240x14x71	36,6	48	1757	48	1920	44,3			1 10
PRCIRQ007	NFP.40 Formback graphit bunt	240x14x71	36,6	48	1757	48	1920	44,3			1 10
PRCIRQ009	NFP.Geestbrand bunt weiss	240x14x71	36,9	48	1771	48	1920	44,6		2	3 10
PRCIRQ010	NFP.Wiesmoor hellrot bunt	240x14x71	41,7	48	2002	48	1920	50,5		2	3 10
PRCIRQ011	NFP.Dykbrand flamisch bunt	240x14x71	37,8	48	1814	48	1920	45,7		2	3 10
PRCIRQ012	NFP.Geestbrand felsgrau	240x14x71	36,9	48	1771	48	1920	44,6		2	3 10
PRCIRQ013	NFP.41.Moorbrand erdbraun bunt	240x14x71	37,8	48	1814	48	1920	45,7			1 10
PRCIRQ014	NFP.Wiesmoor hellgrau-bunt	240x14x71	46,4	48	2227	48	1920	56,1		2	3 10
PRCIRQ016	NFP.Wiesmoor sandgrau-kohle	240x14x71	46,4	48	2227	48	1920	56,1		2	3 10

PÁSEK RAŽENÝ WD

PRCIWD001	WDFP.Safier	215x23x65	27,0	58	1566	30	1350	32,7			1 10
PRCIWD003	WDFP.Topaas	215x23x65	27,0	58	1566	30	1350	32,7			1 10
PRCIWD020	WDFP.Romana	215x23x65	28,0	58	1624	30	1350	33,9		2	3 10
PRCIWD027	WDFP.Appelbloesem	215x23x65	30,0	58	1740	30	1350	36,3			1 10
PRCIWD028	WDFP.Renaissance	215x23x65	29,0	58	1682	30	1350	35,1			1 10
PRCIWD029	WDFP.Bijou	215x23x65	28,0	58	1624	30	1350	33,9			1 10
PRCIWD032	WDFP.Agaat	215x23x65	29,0	58	1682	30	1350	35,1			1 10
PRCIWD035	WDFP.Oud Damme	215x23x65	35,0	58	2030	30	1350	42,4		2	3 10

PÁSEK RAŽENÝ T

PRCIWI001	W.WDFP.Abote	215x23x65	30,0	58	1740	30	1350	36,3		2	3 10
PRCIWI002	W.WDFP.Agora Grafietzwart	210x23x65	38,0	58	2204	30	1350	46,0		2	3 10
PRCIWI004	W.WDFP.Agora Wit Ivoor	210x23x65	35,0	58	2030	30	1350	42,4		2	3 10
PRCIWI006	W.WDFP.Aurora	215x23x65	30,0	58	1740	30	1350	36,3			1 10
PRCIWI010	W.WDFP.Blauw Rood Genuanceerd NL	215x23x65	31,0	58	1798	30	1350	37,5		2	3 10
PRCIWI011	W.WDFP.Blue Velvet	215x23x65	30,0	58	1740	30	1350	36,3			1 10
PRCIWI012	W.WDFP.Brons Groen	215x23x65	31,0	58	1798	30	1350	37,5		2	3 10
PRCIWI013	W.WDFP.Brons Rustiek NL	215x23x65	32,0	58	1856	30	1350	38,7			1 10
PRCIWI014	W.WDFP.Cienna	215x23x65	29,0	58	1682	30	1350	35,1			1 10
PRCIWI018	W.WDFP.Kastanjebruin	215x23x65	29,0	58	1682	30	1350	35,1			1 10
PRCIWI020	W.WDFP.Loxley Red Multi	215x23x65	28,0	58	1624	30	1350	33,9		2	3 10
PRCIWI022	W.WDFP.Mardale Antique	215x23x65	28,0	58	1624	30	1350	33,9		2	3 10
PRCIWI027	W.WDFP.Olm Orme	215x23x65	28,0	58	1624	30	1350	33,9		2	3 10
PRCIWI028	W.WDFP.Opus	215x23x65	28,0	58	1624	30	1350	33,9			1 10
PRCIWI030	W.WDFP.Orchidee Rose	215x23x65	30,0	58	1740	30	1350	36,3		2	3 10
PRCIWI033	W.WDFP.Pastorale	215x23x65	28,0	58	1624	30	1350	33,9			1 10
PRCIWI036	W.WDFP.Spaans Rood	215x23x65	29,0	58	1682	30	1350	35,1			1 10
PRCIWI038	W.WDFP.Trentino	215x23x65	29,0	58	1682	30	1350	35,1			1 10
PRCIWI039	W.WDFP.Valeriaan	215x23x65	28,0	58	1624	30	1350	33,9		2	3 10
PRCIWI052	W.WDFP.Oud Kempisch	215x23x65	35,0	58	2030	30	1350	42,4		2	3 10
PRCIWI054	W.WDFP.Pagus bruin zwart	215x23x65	31,0	58	1798	30	1350	37,5		2	3 10
PRCIWI055	W.WDFP.Pagus grijs zwart	215x23x65	31,0	58	1798	30	1350	37,5		2	3 10
PRCIWI061	W.WDFP.Oud elst NL	210x23x65	31,0	58	1798	30	1350	37,5			1 10
PRCIWI068	W.NFP.Kastanjebruin	240x23x71	36,0	48	1728	30	1350	43,6		2	3 10
PRCIWI070	W.WDFP.Kashtan	215x23x65	28,0	58	1624	30	1350	33,9			1 10
PRCIWI071	W.WDFP.Pampas	215x23x65	28,0	58	1624	30	1350	33,9		2	3 10
PRCIWI072	W.WDFP.Morado	210x23x65	27,0	58	1566	30	1350	32,7		2	3 10
PRCIWI073	W.WDFP.Barok 83	210x23x65	27,0	58	1566	30	1350	32,7		2	3 10
PRCIWI074	W.WDFP.Olde Woodford	210x23x65	28,0	58	1624	30	1350	33,9		2	3 10
PRCIWI075	W.WDFP.Pagus grijs zwart N	215x23x65	31,0	58	1798	30	1350	37,5		2	3 10
PRCIWI076	W.WDFP.Koraalrood	215x23x65	26,0	58	1508	30	1350	31,5		2	3 10
PRCIWI078	W.WDFP.Corona	215x23x65	29,0	58	1682	30	1350	35,1		2	3 10
PRCIWI079	W.WDFP.Pagus grijs	210x23x65	31,0	58	1798	30	1350	37,5		2	3 10
PRCIWI080	NFP.Aurora LANAKEN	240x23x71	36,0	48	1728			43,6		2	3 10
PRCIWI081	Tolus Tan Grey	238x23x40	26,0	78	2028			31,5		2	3 10
PRCIWI082	Tolus Maya Purple	238x23x40	25,0	78	1950			30,3		2	3 10
PRCIWI083	WFP.Waalrood	210x23x50	23,0	76	1748			27,8		2	3 10
PRCIWI084	W.WDFP.Forum prata	215x23x65	32,0	58	1856	30	1350	38,7		2	3 10
PRCIWI085	W.WDFP.Forum ombra	215x23x65	30,0	58	1740	30	1350	36,3		2	3 10

Kód	Název zboží	Rozměr	Cena Kč/ks	Ks/m2 Ks/mb	Kč/m2 Kč/mb	Ks/ karton	Ks/ paleta	Kč/ks vč. DPH	Pozn.			
PRCIWI086	W.WDFP.Forum prata genuanceerd	215x23x65	32,0	58	1856	30	1350	38,7		2	3	10
PRCIWI087	W.WDFP.Forum branco genuanceerd	215x23x65	32,0	58	1856	30	1350	38,7		2	3	10
PRCIWI088	W.WDFP.Forum branco	215x23x65	32,0	58	1856	30	1350	38,7		2	3	10

PÁSEK RAŽENÝ R

PRRQ00008	NFP.Dykbrand flamisch bunt	240x14x71	40,1	48	1925	48	1920	48,5			2	3
PRRQ00011	NFP.Geestbrand bunt weiss	240x14x71	41,0	48	1968	48	1920	49,6			2	3
PRRQ00013	NFP.Wasserstrich buntgeflammt	240x14x71	39,1	48	1877	48	1920	47,3			2	3
PRRQ00014	NFP.Wasserstrich hellrot bunt	240x14x71	39,1	48	1877	48	1920	47,3			2	3
PRRQ00015	NFP.Wiesmoor erd bunt	240x14x71	76,8	48	3686	48	1920	92,9			2	3
PRRQ00016	NFP.Wiesmoor hellrot bunt	240x14x71	73,8	48	3542	48	1920	89,3			2	3
PRRQ00017	NFP.Wiesmoor kohle bunt	240x14x71	79,9	48	3835	48	1920	96,7			2	3
PRRQ00019	NFP.Wiesmoor kohle weiss	240x14x71	73,1	48	3509	48	1920	88,5			2	3
PRRQ00020	NFP.Wiesmoor rotblau bunt	240x14x71	73,8	48	3542	48	1920	89,3			2	3
PRRQ00029	NFP.Geestbrand felsgrau	240x14x71	41,0	48	1968	48	1920	49,6			2	3

PÁSEK RAŽENÝ VS

PRVS00001	WDFP.Alpenroos	210x20x65	28,1	58	1630		1600	34,0			2	3
PRVS00002	WDFP.Avondrood	210x20x65	28,1	58	1630		1600	34,0			2	3
PRVS00003	WDFP.Azalea	210x20x65	28,1	58	1630		1600	34,0			2	3
PRVS00004	WDFP.Barok	210x20x65	28,1	58	1630		1600	34,0			2	3
PRVS00005	WDFP.Corum	210x20x65	29,1	58	1688		1600	35,2			2	3
PRVS00006	WDFP.Heidebloem	210x20x65	28,1	58	1630		1600	34,0			2	3
PRVS00007	WDFP.Kuststeen	210x20x65	28,1	58	1630		1600	34,0			2	3
PRVS00008	WDFP.Lindebloem	210x20x65	28,1	58	1630		1600	34,0			2	3
PRVS00009	WDFP.Lithium	210x20x65	33,2	58	1926		1600	40,2			2	3
PRVS00010	WDFP.Mosa	210x20x65	28,1	58	1630		1600	34,0			2	3
PRVS00011	WDFP.Neo Magnolia	210x20x65	28,1	58	1630		1600	34,0			2	3
PRVS00012	WDFP.Oud Brabant	210x20x65	35,3	58	2047		1600	42,7			2	3
PRVS00013	WDFP.Oud Kuststeen	210x20x65	35,3	58	2047		1600	42,7			2	3
PRVS00014	WDFP.Primula	210x20x65	30,2	58	1752		1600	36,5			2	3
PRVS00015	WDFP.Rose	210x20x65	28,1	58	1630		1600	34,0			2	3
PRVS00018	WDFP.Revisio	210x20x65	32,2	58	1868		1600	39,0			2	3
PRVS00019	WDFP.Viola	210x20x65	29,1	58	1688		1600	35,2			2	3
PRVS00020	WDFP.Sella	210x20x65	29,1	58	1688		1600	35,2			2	3

PÁSEK RAŽENÝ T

PRWI00002	WDFP.Abote	215x23x65	30,0	58	1740		1200	36,3			2	3
PRWI00004	WDFP.Aurora	215x23x65	30,0	58	1740		1200	36,3			2	3
PRWI00014	WDFP.Kastanjebruin	215x23x65	29,0	58	1682		1200	35,1			2	3
PRWI00015	NFP.Kastanjebruin	240x23x71	36,0	58	2088		1200	43,6			2	3
PRWI00019	WDFP.Loxley Red Multi	215x23x65	28,0	58	1624		1200	33,9			2	3
PRWI00022	WDFP.Mardale Antique	215x23x65	28,0	58	1624		1200	33,9			2	3
PRWI00026	NFP.Pastorale	240x23x71	36,0	58	2088		1200	43,6			2	3
PRWI00033	WDFP.Spaans Rood	215x23x65	29,0	58	1682		1200	35,1			2	3
PRWI00035	WDFP.Trentino	215x23x65	29,0	58	1682		1200	35,1			2	3
PRWI00041	WDFP.Valeriaan Kortemark	215x23x65	28,0	58	1624		1200	33,9			2	3
PRWI00046	WDFP.Agora Grafietzwart	215x23x65	38,0	58	2204		1200	46,0			2	3
PRWI00047	W.WDFP.Blauw Rood Genuanceerd	215x23x65	31,0	58	1798		1200	37,5			2	3
PRWI00049	W.WDFP.Brons Rustiek NL	215x23x65	32,0	58	1856		1200	38,7			2	3
PRWI00050	WDFP.Appelbloesem	215x23x65	30,0	58	1740		1200	36,3			2	3
PRWI00052	WFP.Agora wit Ivoor	210x23x65	35,0	58	2030		1200	42,4			2	3
PRWI00053	WDFP.Brons Groen	215x23x65	31,0	58	1798		1200	37,5			2	3
PRWI00054	WDFP.Aurora L	215x23x65	30,0	58	1740		1200	36,3			2	3
PRWI00055	WDFP.Bijou	215x23x65	28,0	58	1624		1200	33,9			2	3
PRWI00056	WDFP.Blue Velvet	215x23x65	30,0	58	1740		1200	36,3			2	3
PRWI00057	WDFP.Cienna	215x23x65	29,0	58	1682		1200	35,1			2	3
PRWI00058	WDFP.Corona	215x23x65	29,0	58	1682		1200	35,1			2	3
PRWI00059	WDFP.Kashtan	215x23x65	28,0	58	1624		1200	33,9			2	3
PRWI00060	WDFP.Koraalrood	215x23x65	26,0	58	1508		1200	31,5			2	3
PRWI00061	WDFP.Olde Woodford	215x23x65	28,0	58	1624		1200	33,9			2	3
PRWI00062	WDFP.Olm Orme	215x23x65	28,0	58	1624		1200	33,9			2	3
PRWI00063	WDFP.Opus	215x23x65	28,0	58	1624		1200	33,9			2	3
PRWI00064	WDFP.Orchidee rose	215x23x65	30,0	58	1740		1200	36,3			2	3
PRWI00065	WDFP.Oud Elst	215x23x65	31,0	58	1798		1200	37,5			2	3
PRWI00066	WDFP.Oud Kempisch	215x23x65	35,0	58	2030		1200	42,4			2	3

Kód	Název zboží	Rozměr	Cena Kč/ks	Ks/m2 Ks/mb	Kč/m2 Kč/mb	Ks/ karton	Ks/ paleta	Kč/ks vč. DPH	Pozn.		
PRWI00067	WDFP.Pagus bruin zwart	215x23x65	31,0	58	1798		1200	37,5		2	3
PRWI00068	WDFP.Pagus grijs	215x23x65	31,0	58	1798		1200	37,5		2	3
PRWI00069	WDFP.Pagus grijs zwart	215x23x65	31,0	58	1798		1200	37,5		2	3
PRWI00070	WDFP.Pampas B	215x23x65	28,0	58	1624		1200	33,9		2	3
PRWI00071	WDFP.Pastorale	215x23x65	28,0	58	1624		1200	33,9		2	3
PRWI00073	WDFP.Passiebloem	215x23x65	26,0	58	1508		1200	31,5		2	3
PRWI00075	NFP.Aurora LANAKEN	240x23x71	36,0	48	1728		1200	43,6		2	3
PRWI00076	Tolus Tan Grey	238x23x40	26,0	78	2028		1200	31,5		2	3
PRWI00077	Tolus Maya Purple	238x23x40	25,0	78	1950		1200	30,3		2	3
PRWI00078	WFP.Waalrood	210x23x50	23,0	76	1748		1200	27,8		2	3
PRWI00079	W.WDFP.Forum prata	215x23x65	32,0	58	1856		1200	38,7		2	3
PRWI00080	W.WDFP.Forum ombra	215x23x65	30,0	58	1740		1200	36,3		2	3
PRWI00081	W.WDFP.Forum prata genuanceerd	215x23x65	32,0	58	1856		1200	38,7		2	3
PRWI00082	W.WDFP.Forum branco genuanceerd	215x23x65	32,0	58	1856		1200	38,7		2	3
PRWI00083	W.WDFP.Forum branco	215x23x65	32,0	58	1856		1200	38,7		2	3
PRWI00088	WFP.Pioenroos	210x23x50	26,0	76	1976		1200	31,5		2	3
PRWI00089	WFP.Akelei	210x23x50	26,0	76	1976		1200	31,5		2	3
PRWI00090	WFP.Cosmos Exlusive	210x23x50	28,0	76	2128		1200	33,9		2	3
PRWI00091	WFP.Aviator	210x23x50	27,0	76	2052		1200	32,7		2	3

PT - PÁSEK KLINKER

PÁSEK KLINKER LO

PTCG00003	RFP.10 Sahara žlutá	250x65x10	24,8	50	1240	30	2520	30,0		2	3
PTCG00012	RFP.Etna	250x65x10	23,9	50	1195	30	2520	28,9		2	3
PTCG00014	RFP.15 Kalahari	250x10x65	17,6	50	880	30	2520	21,3		2	3

PÁSEK KLINKER PR

PTPR00001	ČFP.červený	290x65x10	16,2	45	729	23	2254	19,6			1
PTPR00002	RFP.červený (01)	250x65x10	14,3	50	715	50	3000	17,3			1
PTPR00003	RFP.částečně glazovaný hnědý (02)	250x65x10	16,4	50	820	50	3000	19,8			2
PTPR00004	RFP.hnědý (03)	250x65x10	17,9	50	895	50	3000	21,7			2
PTPR00005	RFP.červenoočerný (04)	250x65x10	18,1	50	905	50	2520	21,9			2
PTPR00006	RFP.karmínový (07)	250x65x10	18,4	50	920	50	3000	22,3			2
PTPR00007	RFP.červenohnědý (05)	250x65x10	18,1	50	905	50	3000	21,9			2
PTPR00008	RFP.černomodrý (08)	250x65x10	18,4	50	920	50	3000	22,3			2
PTPR00009	RFP.tmavě červený (06)	250x65x10	18,4	50	920	50	3000	22,3			2
PTPR00010	RFP.červený melír (09)	250x65x10	18,1	50	905	50	3000	21,9			2
PTPR00011	RFP.žlutý (10)	250x65x10	21,1	50	1055	30	2520	25,5			2
PTPR00013	RFP.šedomodrý (12)	250x65x10	18,4	50	920	50	3000	22,3			2
PTPR00014	RFP.hnědožlutý (13)	250x65x10	18,4	50	920	50	3000	22,3			2
PTPR00015	RFP.hnědý melír (14)	250x65x10	18,4	50	920	50	3000	22,3			2
PTPR00017	RFP.višňový (16)	250x65x10	18,4	50	920	50	3000	22,3			2
PTPR00018	RFP.černý (17)	250x65x10	19,2	50	960	50	3000	23,2			2
PTPR00019	RFP.antracitový (18)	250x65x10	18,4	50	920	50	3000	22,3			2
PTPR00020	RFP.světle červený melír (19)	250x65x10	14,3	50	715	50	3000	17,3			2
PTPR00021	RFP.tmavě červený melír (20)	250x65x10	14,3	50	715	50	3000	17,3			2
PTPR00022	NFP.Marakesh dust (HF01)	240x71x10	15,5	48	744	48	2880	18,8			1
PTPR00023	NFP.Bengali sunrise (HF02)	240x71x10	15,5	48	744	48	2880	18,8			2
PTPR00024	NFP.Brick Tower (HF03)	240x71x10	15,5	48	744	48	2880	18,8			2
PTPR00025	NFP.Alhambra sun (HF04)	240x71x10	15,5	48	744	48	2880	18,8			2
PTPR00026	NFP.Brick street (HF05)	240x71x10	19,3	48	926	48	2880	23,4			1
PTPR00027	NFP.Bengali night (HF06)	240x71x10	19,3	48	926	48	2880	23,4			1
PTPR00028	NFP.Old house (HF07)	240x71x10	18,4	48	883	48	2880	22,3			1
PTPR00029	NFP.Deep purple (HF08)	240x71x10	19,3	48	926	48	2880	23,4			1
PTPR00030	NFP.Tower bridge (HF09)	240x71x10	19,3	48	926	48	2880	23,4			2
PTPR00031	NFP.Purple rain (HF10)	240x71x10	18,4	48	883	48	2880	22,3			1
PTPR00032	NFP.Manor house (HF11)	240x71x10	19,3	48	926	48	2880	23,4			2
PTPR00034	NFP.Amber sea (HF13)	240x71x10	23,8	48	1142	48	2880	28,8			2
PTPR00035	NFP.Sun city (HF14)	240x71x10	23,8	48	1142	48	2880	28,8			2
PTPR00036	NFP.Rainbow brick (HF15)	240x71x10	23,8	48	1142	48	2880	28,8			2
PTPR00037	NFP.Bastille wall (HF16)	240x71x10	19,9	48	955	48	2880	24,1			2
PTPR00038	NFP.Red house (HF17)	240x71x10	19,9	48	955	48	2880	24,1			2
PTPR00039	NFP.Dragon hill (HF18)	240x71x10	19,9	48	955	48	2880	24,1			1
PTPR00040	NFP.Dark fortress (HF19)	240x71x10	19,9	48	955	48	2880	24,1			1
PTPR00041	NFP.Monastic cellar (HF20)	240x71x10	19,9	48	955	48	2880	24,1			1

Kód	Název zboží	Rozměr	Cena Kč/ks	Ks/m2 Ks/mb	Kč/m2 Kč/mb	Ks/ karton	Ks/ paleta	Kč/ks vč. DPH	Pozn.			
PTPR00042	NFP.Aria rustica (HF21)	240x71x10	19,3	48	926	48	2880	23,4			2	3
PTPR00043	NFP.Frozen island (HF22)	240x71x10	19,9	48	955	48	2880	24,1			2	3
PTPR00044	NFP.African soul (HF23)	240x71x10	19,9	48	955	48	2880	24,1			2	3
PTPR00051	NFP.Brazilian coffee (HF25)	240x71x10	19,9	48	955	48	2880	24,1			2	3
PTPR00052	NFP.Chocolate tree (HF26)	240x71x10	19,9	48	955	48	2880	24,1			2	3
PTPR00053	NFP.Blues shadow (HF27)	240x71x10	19,9	48	955	48	2880	24,1			2	3
PTPR00054	NFP.Industrial revolution (HF28)	240x71x10	19,3	48	926	48	2880	23,4			2	3
PTPR00055	NFP.Silesian story (HF29)	240x71x10	19,3	48	926	48	2880	23,4			2	3
PTPR00056	NFP.Heart Brick (HF30)	240x71x10	19,3	48	926	48	2880	23,4			2	3
PTPR00057	NFP.Irish pub (HF31)	240x71x10	19,3	48	926	48	2880	23,4			2	3
PTPR00058	NFP.Street life (HF32)	240x71x10	19,3	48	926	48	2880	23,4			2	3
PTPR00059	NFP.Red hot (HF33)	240x71x10	19,3	48	926	48	2880	23,4			2	3
PTPR00060	NFP.Small town (HF34)	240x71x10	19,3	48	926	48	2880	23,4			2	3
PTPR00061	NFP.Winter palace (HF35)	240x71x10	19,3	48	926	48	2880	23,4			2	3
PTPR00062	NFP.Royal stronghold (HF36)	240x71x10	19,3	48	926	48	2880	23,4			2	3
PTPR00063	NFP.Wall street (HF37)	240x71x10	19,3	48	926	48	2880	23,4			2	3
PTPR00064	NFP.Never land (HF38)	240x71x10	19,3	48	926	48	2880	23,4			2	3
PTPR00065	NFP.Red square (HF39)	240x71x10	19,3	48	926	48	2880	23,4			2	3
PTPR00066	NFP.Clay land (HF40)	240x71x10	19,3	48	926	48	2880	23,4			2	3
PTPR00067	NFP.Gothic smile (HF41)	240x71x10	19,3	48	926	48	2880	23,4			2	3
PTPR00069	NFP.Red rock (HF12) 14 mm	240x71x14	25,1	48	1205	36	2160	30,4			2	3
PTPR00070	NFP.Smooth jazz (HF24) 14 mm	240x71x14	25,9	48	1243	36	2160	31,3			2	3
PTPR00072	NFP.Ice power (22) 14 mm	240x71x14	25,9	48	1243	36	2160	31,3			2	3
PTPR00073	NFP.Grey eminence (23) 14 mm	240x71x14	25,9	48	1243	36	2160	31,3			2	3
PTPR00074	NFP.Glacier cave (HF43) 14 mm	240x71x14	31,0	48	1488	36	2160	37,5			2	3
PTPR00075	NFP.Arctic storm (HF44) 14 mm	240x71x14	31,0	48	1488	36	2160	37,5			2	3
PTPR00076	NFP.Aztec ghost (HF45) 14 mm	240x71x14	31,0	48	1488	36	2160	37,5				1
PTPR00077	NFP.Silver rose (HF46) 14 mm	240x71x14	32,5	48	1560	36	2160	39,3			2	3
PTPR00078	NFP.Platinum skies (HF47) 14 mm	240x71x14	32,5	48	1560	36	2160	39,3			2	3
PTPR00079	NFP.Astro house (HF48) 14 mm	240x71x14	31,0	48	1488	36	2160	37,5			2	3
PTPR00080	NFP.Grey satin (HF49) 14 mm	240x71x14	31,0	48	1488	36	2160	37,5			2	3
PTPR00081	NFP.Old factory (HF50)	240x71x10	19,3	48	926	48	2880	23,4			2	3
PTPR00082	NFP.Old fort (HF51)	240x71x10	19,3	48	926	48	2880	23,4			2	3
PTPR00083	NFP.Vintage town (HF52)	240x71x10	19,9	48	955	48	2880	24,1			2	3
PTPR00084	NFP.Pearl satin (HF53) 14 mm	240x71x14	28,6	48	1373	36	2160	34,6			2	3
PTPR00085	NFP.Roman theatre (HF54) 14 mm	240x71x14	28,6	48	1373	36	2160	34,6			2	3
PTPR00086	NFP.Old Cathedral (HF55)	240x71x10	19,9	48	955	48	2880	24,1			2	3
PTPR00087	NFP.Rusty Moon (HF56) 14 mm	240x71x14	32,5	48	1560	36	2160	39,3			2	3
PTPR00088	NFP.Old Residence (HF57)	240x71x10	19,3	48	926	48	2880	23,4			2	3
PTPR00089	LFP.červený (01)	490x52x14	56,1	31	1739	16	1232	67,9			2	3
PTPR00090	NFP.Vanilla sky (27) 14 mm	240x71x14	26,4	48	1267	36	2160	31,9			2	3
PTPR00091	NFP.Pacific pearl (28) 14 mm	240x71x14	26,4	48	1267	36	2160	31,9			2	3
PTPR00092	NFP.Just white (29)	240x71x10	26,1	48	1253	48	2880	31,6			2	3
PTPR00093	LFP.Castle forge (LF01)	490x52x14	61,5	31	1907	16	1232	74,4			2	3
PTPR00094	LFP.Valyria stone (LF02)	490x52x14	61,5	31	1907	16	1232	74,4			2	3
PTPR00095	LFP.Iron clay (LF03)	490x52x14	61,5	31	1907	16	1232	74,4			2	3
PTPR00096	LFP.Brick capital (LF04)	490x52x14	61,5	31	1907	16	1232	74,4			2	3
PTPR00097	LFP.Black heart (LF05)	490x52x14	61,5	31	1907	16	1232	74,4			2	3
PTPR00098	LFP.Argon wall (LF06)	490x52x14	61,5	31	1907	16	1232	74,4			2	3
PTPR00099	LFP.Old cathedral (LF07)	490x52x14	61,5	31	1907	16	1232	74,4			2	3
PTPR00100	LFP.Coral star (LF08)	490x52x14	61,5	31	1907	16	1232	74,4			2	3
PTPR00101	LFP.Asteroid house (LF09)	490x52x14	61,5	31	1907	16	1232	74,4			2	3
PTPR00102	LFP.Maghreb fire (LF10)	490x52x14	61,5	31	1907	16	1232	74,4			2	3
PTPR00103	LFP.Tibetan flame (LF11)	490x52x14	56,1	31	1739	16	1232	67,9			2	3
PTPR00104	LFP.Old amber (LF12)	490x52x14	61,5	31	1907	16	1232	74,4			2	3
PTPR00105	LFP.Brick republic (LF13)	490x52x14	61,5	31	1907	16	1232	74,4			2	3
PTPR00106	LFP.Castle rock (LF14)	490x52x14	61,5	31	1907	16	1232	74,4			2	3
PTPR00107	LFP.Another brick (LF15)	490x52x14	61,5	31	1907	16	1232	74,4			2	3
PTPR00108	LFP.Red zeppelin (LF16)	490x52x14	61,5	31	1907	16	1232	74,4			2	3
PTPR00109	LFP.King crimson (LF17)	490x52x14	61,5	31	1907	16	1232	74,4			2	3
PTPR00110	LFP.Obsidian shadow (LF18)	490x52x14	61,5	31	1907	16	1232	74,4			2	3
PTPR00111	NFP.višňový(16)	240x71x10	19,1	48	917	48	2880	23,1			2	3
PTPR00112	NFP.Kings Valley (HF58) 14mm	240x71x14	28,6	48	1373	36	2160	34,6			2	3
PTPR00113	NFP.Summerian city (HF59) 14mm	240x71x14	28,6	48	1373	36	2160	34,6			2	3
PTPR00114	NFP.Desert land (HF60) 14mm	240x71x14	28,6	48	1373	36	2160	34,6			2	3
PTPR00115	NFP.Sand pepper (HF61) 14mm	240x71x14	28,6	48	1373	36	2160	34,6			2	3
PTPR00116	NFP.Iron rock (HF62) 14mm	240x71x14	32,5	48	1560	36	2160	39,3			2	3
PTPR00117	NFP.Rusty stone (HF63) 14mm	240x71x14	32,5	48	1560	36	2160	39,3			2	3
PTPR00118	NFP.White night (HF64) 14mm	240x71x14	32,5	48	1560	36	2160	39,3			2	3

Kód	Název zboží	Rozeř	Cena Kč/ks	Ks/m2 Ks/mb	Kč/m2 Kč/mb	Ks/ karton	Ks/ paleta	Kč/ks vč. DPH	Pozn.		
PTPR00119	NFP.Night sound (HF65) 14mm	240x71x14	32,5	48	1560	36	2160	39,3			2 3
PTPR00120	NFP.Basalt river (HF66) 14mm	240x71x14	32,5	48	1560	36	2160	39,3			2 3
PTPR00121	NFP.Earth skin (HF67) 14mm	240x71x14	32,5	48	1560	36	2160	39,3			2 3
PTPR00122	NFP.Calm umber (HF68) 14mm	240x71x14	32,5	48	1560	36	2160	39,3			2 3
PTPR00123	NFP.Dance umber (HF69) 14mm	240x71x14	32,5	48	1560	36	2160	39,3			2 3
PTPR00124	NFP.Meteor venner (HF70) 14mm	240x71x14	32,5	48	1560	36	2160	39,3			2 3
PTPR00125	NFP.Snow brick (HF71) 14mm	240x71x14	31,0	48	1488	36	2160	37,5			2 3
PTPR00126	NFP.Silver fox (HF72) 14mm	240x71x14	31,0	48	1488	36	2160	37,5			2 3
PTPR00127	NFP.Vestero's walls (HF73) 14mm	240x71x14	31,0	48	1488	36	2160	37,5			2 3
PTPR00128	NFP.Winter field (HF74) 14mm	240x71x14	31,0	48	1488	36	2160	37,5			2 3
PTPR00129	NFP.Magic Castle (HF75)	240x71x10	19,3	48	926	48	2880	23,4			2 3
PTPR00130	NFP.Ice power (22)	240x71x10	21,1	48	1013	48	2880	25,5			2 3
PTPR00131	NFP.Black Stone (26) 14mm	240x71x14	27,6	48	1325	36	2160	33,4			2 3
PTPR00132	NFP.Caramel Street (30) 14mm	240x71x14	27,6	48	1325	36	2160	33,4			2 3
PTPR00133	NFP.Cafe Latte (31) 14mm	240x71x14	26,4	48	1267	36	2160	31,9			2 3
PTPR00134	NFP.Black Pearl (32)	240x71x10	19,3	48	926	48	2880	23,4			2 3
PTPR00135	NFP.Black Diamond (33)	240x71x10	19,3	48	926	48	2880	23,4			2 3
PTPR00136	NFP.Main Street (34)	240x71x10	19,3	48	926	48	2880	23,4			2 3
PTPR00137	NFP.Crimson Tide (35)	240x71x10	19,3	48	926	48	2880	23,4			2 3
PTPR00138	NFP.Black River (36)	240x71x10	19,3	48	926	48	2280	23,4			2 3
PTPR00139	NFP.Black Jack tiles (37)	240x71x10	19,3	48	926	48	2880	23,4			2 3
PTPR00140	LDFP.Old factory (HF50) 14 mm	290x52x14	26,6	52	1383	24	2352	32,2			2 3
PTPR00141	LDFP.Roman theatre (HF54) 14 mm	290x52x14	30,4	52	1581	24	2352	36,8			2 3
PTPR00142	LDFP.Loft city (HF76) 14 mm	290x52x14	26,6	52	1383	24	2352	32,2			2 3
PTPR00143	LDFP.Dolomite peak (HF77) 14 mm	290x52x14	27,3	52	1420	24	2352	33,0			2 3
PTPR00144	NFP.Pacific pearl (28)	240x71x10	21,1	48	1013	48	2880	25,5			2 3
PTPR00145	NFP.hnědý melír (14)	240x71x10	19,1	48	917	48	2880	23,1			2 3
PTPR00146	NFP. červený (01)	240x71x10	14,8	48	710	48	2880	17,9			2 3

PÁSEK KLINKER R

PTRB00003	NFP.16 Westerwald rot glatt	240x71x14	20,1	48	965	24	2232	24,3			1
PTRB00006	NFP.17 Westerwald bunt glatt	240x71x14	20,1	48	965	24	2232	24,3			2 3
PTRB00014	NFP.Faro grau nuanciert glatt	240x71x14	25,8	48	1238	24	2232	31,2			2 3
PTRB00015	NFP.Faro schwarz nuanciert glatt	240x71x14	26,5	48	1272	24	2232	32,1			2 3
PTRB00016	NFP.Faro schwarz nuanciert geschiefert	240x71x14	26,5	48	1272	24	2232	32,1			2 3
PTRB00017	NFP.Chelsea basalt bunt	240x71x14	29,1	48	1397	24	2232	35,2			2 3
PTRB00018	NFP.Island perlweiss	240x71x14	23,3	48	1118	24	2232	28,2			2 3
PTRB00021	NFP.Manus Banda	240x71x14	22,0	48	1056	24	2232	26,6			2 3
PTRB00022	NFP.Manus Banda carbon	240x71x14	22,0	48	1056	24	2232	26,6			1
PTRB00026	NFP.Manus Kyra carbon	240x71x14	23,3	48	1118	24	2232	28,2			1
PTRB00028	NFP.Montblanc perlweiss	240x71x14	23,3	48	1118	24	2232	28,2			2 3
PTRB00029	NFP.Oslo perlweiss glatt	240x71x14	23,3	48	1118	24	2232	28,2			1
PTRB00030	NFP.Oslo perlweiss genarbt	240x71x14	23,3	48	1118	24	2232	28,2			2 3
PTRB00038	NFP.Taunus schmelz-bunt	240x71x14	22,0	48	1056	24	2232	26,6			2 3
PTRB00044	NFP.Manchester	240x71x14	22,0	48	1056	24	2232	26,6			2 3
PTRB00045	NFP.Manus Java carbon	240x71x14	22,0	48	1056	24	2232	26,6			1
PTRB00046	NFP.Manus Samoa	240x71x14	22,0	48	1056	24	2232	26,6			1
PTRB00050	NFP.Aarhus sandweiss-bunt	240x71x14	0,0	48	0	24	2232	0,0			2 3
PTRB00051	NFP.Aarhus weissgrau	240x71x14	25,8	48	1238	24	2232	31,2			1
PTRB00053	NFP.Aarhus rot-bunt	240x71x14	22,6	48	1085	24	2232	27,3			2 3
PTRB00055	NFP.Aarhus anthrazit	240x71x14	27,1	48	1301	24	2232	32,8			1
PTRB00056	NFP.Aarhus silberschwarz	240x71x14	27,1	48	1301	24	2232	32,8			1
PTRB00060	NFP.Calais	240x71x14	27,1	48	1301	24	2232	32,8			2 3
PTRB00061	NFP.Calais carbon	240x71x14	27,1	48	1301	24	2232	32,8			2 3
PTRQ00002	DFFP.Greetsiel friesisch bunt genarbt/besandet	240x52x14	36,8	65	2392	65	2600	44,5			2 3
PTRQ00005	NFP.25.Jever friesisch bunt	240x71x14	46,7	48	2242	48	1920	56,5			2 3
PTRQ00006	NFP.Filsum vulcan bunt	240x71x14	46,7	48	2242	48	1920	56,5			2 3
PTRQ00007	NFP.Greetsiel friesisch bunt glatt	240x14x71	46,7	48	2242	48	1920	56,5			2 3
PTRS00001	NFPS.16.červený-Melbourne	240x71x14	na vyřadání	48		24	1824				1
PTRS00002	NFPS.17.červenohnědý melír-Canberra	240x71x14	na vyřadání	48		24	1824				2 3
PTRS00003	NFPS.19.burgund-Adelajda	240x71x14	na vyřadání	48		24	1824				2 3
PTRS00004	NFPS.26.červený reliéf-Melbourne	240x71x14	na vyřadání	48		24	1824				2 3
PTRS00005	NFPS.27.červenohnědý melír reliéf-Canberra	240x71x14	na vyřadání	48		24	1824				2 3
PTRS00006	NFPS.29.burgund reliéf-Adelajda	240x71x14	na vyřadání	48		24	1824				2 3
PTRS00007	NFPS.38.červenohnědý-Darwin	240x71x14	na vyřadání	48		24	1824				2 3
PTRS00008	NFPS.50.hnědý-Perth	240x71x14	na vyřadání	48		24	1824				2 3
PTRS00009	NFPS.56.červený reliéf pískovaný-Viktoria	240x71x14	na vyřadání	48		22	1672				1
PTRS00010	NFPS.57.červenohnědý reliéf pískovaný-Viktoria	240x71x14	na vyřadání	48		22	1672				1

Kód	Název zboží	Rozměr	Cena Kč/ks	Ks/m2 Ks/mb	Kč/m2 Kč/mb	Ks/ karton	Ks/ paleta	Kč/ks vč. DPH	Pozn.		
PTRS00013	NFPS.Retro 26.červený reliéf-Melbourne	240x71x14	na vyžádání	48		24	1728			2	3
PTRS00014	NFPS.Retro 27.červenohnědý reliéf-Canberra	240x71x14	na vyžádání	48		24	1728			2	3
PTRS00016	NFPS.Retro 56.červený reliéf-Viktoria	240x71x14	na vyžádání	48		12	1728				1
PTRS00017	NFPS.Retro 57.červenohnědý melír reliéf-Viktoria	240x71x14	na vyžádání	48		12	1728				1
PTRS00018	NFPS.10.černý-Portland	240x71x14	na vyžádání	48		24	1824			2	3
PTRS00019	NFPS.20.antracitový-Sydney	240x71x14	na vyžádání	48		24	1824				1
PTRS00030	NFPS.Retro 17 červenohnědý melír-Canberra	240x71x14	na vyžádání	48		24	1728			2	3
PTRS00036	NFPS.22.šedá-Brisbane	240x71x14	na vyžádání	48		24	1824			2	3
PTRS00037	LDFP.16.červený-Melbourne	290x52x14	na vyžádání	53		28	1820			2	3
PTRS00038	LDFP.19.burgund-Adelajda	290x52x14	na vyžádání	53		28	1820			2	3
PTRS00039	LDFP.10.černý-Portland	290x52x14	na vyžádání	53		28	1820			2	3
PTRS00040	LDFP.20.antracitový-Sydney	290x52x14	na vyžádání	53		28	1820			2	3
PTRS00041	LDFP.22.šedá-Brisbane	290x52x14	na vyžádání	53		28	1820			2	3
PTRS00043	XLDFP.16.červený-Melbourne	365x52x14	na vyžádání	43		28	1260			2	3
PTRS00044	XLDFP.17 červenohnědý melír-Canberra	365x52x14	na vyžádání	43		28	1260			2	3
PTRS00045	XLDFP.19.burgund-Adelajda	365x52x14	na vyžádání	43		28	1260			2	3
PTRS00046	XLDFP.50.hnědý reliéf-Perth	365x52x14	na vyžádání	43		28	1260			2	3
PTRS00047	XLDFP.10.černý-Portland	365x52x14	na vyžádání	43		28	1260			2	3
PTRS00048	XLDFP.22.šedá-Brisbane	365x52x14	na vyžádání	43		28	1260			2	3
PTRS00050	NFPS.Renova 16.červený-Melbourne	240x71x14	na vyžádání	48		24	1728			2	3
PTRS00051	NFPS.Renova 17.červenohnědý melír-Canberra	240x71x14	na vyžádání	48		24	1728			2	3
PTRS00052	NFPS.21.šedý melír-Margate	240x71x14	na vyžádání	48		24	1824			2	3
PTRS00053	LDFP.21.šedý melír-Margate	290x52x14	na vyžádání	53		28	1820			2	3
PTRS00054	NFPS.61.Hasting	240x71x14	na vyžádání	48		22	1672			2	3
PTRS00055	NFPS.63.Granville	240x71x14	na vyžádání	48		22	1672			2	3
PTRS00056	NFPS.64.Graniti	240x71x14	na vyžádání	48		24	1824			2	3
PTRS00057	NFPS.Retro 56.červený reliéf-Viktoria PÍSKOVANÁ	240x71x14	na vyžádání	48		24	1728			2	3
PTRS00058	NFPS.66.Riversdale	240x71x14	na vyžádání	48		24	1824			2	3
PTRS00059	NFPS.Retro 57.červenohnědý melír reliéf-Viktoria N	240x71x14	na vyžádání	48		24	1728			2	3

PÁSEK KLINKER ST

PTST00001	Keravette 140/2110 weiss 240x71x11	240x71x11	26,0	48	1248	24	2208	31,5		2	3	8
PTST00003	Keravette 210/2110 braun 240x71x11	240x71x11	26,0	48	1248	24	2208	31,5		2	3	8
PTST00004	Keravette 215/2110 patrizierrot 240x71x11	240x71x11	22,1	48	1061	24	2208	26,7		2	3	8
PTST00009	Keravette 316/2110 patrizierrot ofenbunt 240x71x11	240x71x11	24,4	48	1171	24	2208	29,5		2	3	8
PTST00011	Keravette 318/2110 palace 240x71x11	240x71x11	26,0	48	1248	24	2208	31,5		2	3	8
PTST00012	Keravette 319/2110 royal 240x71x11	240x71x11	26,0	48	1248	24	2208	31,5		2	3	8
PTST00014	Keravette 330/2110 graphit 240x71x11	240x71x11	26,0	48	1248	24	2208	31,5		2	3	8
PTST00016	Keravette 336/2110 metallic schwarz	240x71x11	26,0	48	1248	24	2208	31,5		2	3	8
PTST00035	Keravette 825/2110 sherry	240x71x11	26,0	48	1248	24	2208	31,5		2	3	8
PTST00052	Zeitlos 351/7470 kalkbrand	240x71x14	32,8	48	1574	18	2070	39,7		2	3	8
PTST00053	Zeitlos 352/7470 kupferschmelz	240x71x14	32,8	48	1574	18	2070	39,7		2	3	8
PTST00054	Zeitlos 353/7470 eisenrost	240x71x14	29,2	48	1402	18	2070	35,3			1	8
PTST00055	Zeitlos 354/7470 bronzebruch	240x71x14	29,2	48	1402	18	2070	35,3			1	8
PTST00056	Zeitlos 356/7470 erdfeuer	240x71x14	29,2	48	1402	18	2070	35,3		2	3	8
PTST00057	Zeitlos 357/7470 backstein	240x71x14	29,2	48	1402	18	2070	35,3			1	8
PTST00058	Zeitlos 359/7470 kohlegranz	240x71x14	32,8	48	1574	18	2070	39,7		2	3	8
PTST00061	Zeitlos 359/7440 kohlegranz	400x71x14	91,6	29	2656	18	1170	110,8		2	3	8
PTST00073	Zeitlos 359/7435 kohlegranz	400x35x14	56,2	52	2922	36	2340	68,0		2	3	8
PTST00076	Keravette 325/2110 achatblau-bunt	240x71x11	26,0	48	1248	24	2208	31,5		2	3	8
PTST00078	Zeitlos 355/7470 sandschmelz	240x71x14	32,8	48	1574	18	2070	39,7		2	3	8
PTST00079	Zeitlos 237/7470 austerrauch	240x71x14	32,8	48	1574	18	2070	39,7		2	3	8
PTST00081	Zeitlos 237/7440 austerrauch	400x71x14	91,6	29	2656	18	1170	110,8		2	3	8
PTST00083	Zeitlos 237/7435 austerrauch	400x35x14	56,2	52	2922	36	2340	68,0		2	3	8
PTST00084	Glanzstück No1/2452	440x52x14	83,7	35	2930	18	1170	101,3		2	3	8
PTST00085	Glanzstück No2/2452	440x52x14	83,7	35	2930	18	1170	101,3		2	3	8
PTST00086	Glanzstück No3/2452	440x52x14	83,7	35	2930	18	1170	101,3		2	3	8
PTST00087	Steinlinge 371/7370 silberbeige	240x71x14	32,8	48	1574	18	2070	39,7			1	8
PTST00088	Steinlinge 372/7370 amberbeige	240x71x14	32,8	48	1574	18	2070	39,7			1	8
PTST00090	Steinlinge 374/7370 shabbyrot	240x71x14	32,8	48	1574	18	2070	39,7		2	3	8
PTST00091	Steinlinge 375/7370 platingrau	240x71x14	32,8	48	1574	18	2070	39,7		2	3	8
PTST00094	Steinlinge 376/7370 platin schwarz	240x71x14	32,8	48	1574	18	2070	39,7			1	8
PTST00095	Steinlinge 377/7370 platinbraun	240x71x14	32,8	48	1574	18	2070	39,7		2	3	8
PTST00096	Glanzstück No4/2452	440x52x14	83,7	35	2930	18	1170	101,3		2	3	8
PTST00101	Riegel 50 453/7753 silber-schwarz	490x40x14	97,1	38	3690	18	1080	117,5		2	3	8
PTST00104	Stiltreu 452/7756 silber-grau used look	490x40x14	97,1	38	3690	18	1080	117,5		2	3	8
PTST00106	Riegel 50 455/7750 braun-blau	490x40x14	97,1	38	3690	18	1080	117,5		2	3	8
PTST00107	Riegel 50 456/7750 schwarz-blau	490x40x14	97,1	38	3690	18	1080	117,5		2	3	8

Kód	Název zboží	Rozměr	Cena Kč/ks	Ks/m2 Ks/mb	Kč/m2 Kč/mb	Ks/ karton	Ks/ paleta	Kč/ks vč. DPH	Pozn.			
PTST00110	Kontur EG 470/8016 beige engobed	240x52x12	22,7	64	1453	52	4212	27,5		2	3	8
PTST00111	Kontur EG 472/8016 grey engobed	240x52x12	22,7	64	1453	52	4212	27,5			1	8
PTST00112	Kontur CG 480/8020 beigebrand	240x52x12	22,7	64	1453	52	4212	27,5		2	3	8
PTST00113	Kontur CG 481/8020 sandbrand	240x52x12	22,7	64	1453	52	4212	27,5		2	3	8
PTST00115	Kontur EG 470/8018 beige engobiert	440x52x12	57,9	35	2027	32	1216	70,1		2	3	8
PTST00116	Kontur EG 472/8018 grey engobed	440x52x12	57,9	35	2027	32	1216	70,1		2	3	8
PTST00117	Zeitlos 360/7470 onyxstaub	240x71x14	32,8	48	1574	18	2070	39,7		2	3	8
PTST00118	Zeitlos 368/7470 sepiaquarz	240x71x14	32,8	48	1574	18	2070	39,7		2	3	8
PTST00120	Glanzstück No6/2452	440x52x14	83,7	35	2930	18	1170	101,3		2	3	8
PTST00121	Glanzstück No7/2452	440x52x14	83,7	35	2930	18	1170	101,3		2	3	8
PTST00122	Kontur EG 471/8016 beige-bunt engobiert	240x52x12	22,7	64	1453	52	4212	27,5		2	3	8
PTST00123	Kontur EG 473/8016 grau-bunt engobiert	240x52x12	22,7	64	1453	52	4212	27,5		2	3	8
PTST00124	Kontur CG 482/8020 graubrand	240x52x12	22,7	64	1453	52	4212	27,5		2	3	8
PTST00125	Kontur CG 483/8020 braunbrand	240x52x12	22,7	64	1453	52	4212	27,5		2	3	8
PTST00131	Stiltreu 452/7760 silber-grau used look	240x52x14	24,8	64	1587	18	2070	30,0		2	3	8
PTST00132	Brickwerk 650/8140 eisenschwarz	240x52x12	30,7	64	1965	52	4212	37,1		2	3	8
PTST00133	Brickwerk 651/8140 aschgrau	240x52x12	30,7	64	1965	52	4212	37,1		2	3	8
PTST00134	Brickwerk 652/8140 moorbraun	240x52x12	30,7	64	1965	52	4212	37,1		2	3	8
PTST00135	Wasserbrand 670/8140 sandweiss	240x52x12	27,9	64	1786	52	4212	33,8		2	3	8
PTST00136	Wasserbrand 671/8140 kornbeige	240x52x12	27,9	64	1786	52	4212	33,8		2	3	8
PTST00137	Wasserbrand 672/8140 zinngrau	240x52x12	28,8	64	1843	52	4212	34,8		2	3	8
PTST00138	Brickwerk 650/8145 eisenschwarz	240x71x12	40,8	48	1958	39	3159	49,4		2	3	8
PTST00139	Brickwerk 651/8145 aschgrau	240x71x12	40,8	48	1958	39	3159	49,4		2	3	8
PTST00140	Brickwerk 652/8145 moorbraun	240x71x12	40,8	48	1958	39	3159	49,4		2	3	8
PTST00143	Brickwerk DF 4522 kupferrot (653/8140)	240x52x12	34,7	64	2221	52	4212	42,0		2	3	8
PTST00144	Brickwerk DF 4526 flammenrot (654/8140)	240x52x12	34,7	64	2221	52	4212	42,0		2	3	8
PTST00145	Brickwerk NF 4528 violettrot (655/8145)	240x71x12	46,6	48	2237	39	3159	56,4		2	3	8
PTST00146	Kontur EG DF 3912 hellbeige engobiert (474/8016)	240x52x12	27,3	64	1747	52	4212	33,0		2	3	8
PTST00147	Kontur EG DF 3923 rot engobiert (475/8016)	240x52x12	24,3	64	1555	52	4212	29,4		2	3	8
PTST00148	Kontur EG DF 3927 dunkelrot engobiert (476/8016)	240x52x12	24,3	64	1555	52	4212	29,4		2	3	8
PTST00149	Kontur EG DF 3976 grau-mix engobiert (477/8016)	240x52x12	24,3	64	1555	52	4212	29,4		2	3	8
PTST00150	Kontur EG DF 3978 dunkelgrau engobiert (478/8016)	240x52x12	24,3	64	1555	52	4212	29,4		2	3	8
PTST00151	Wasserbrand DF 4415 naturbeige (673/8140)	240x52x12	29,4	64	1882	52	4212	35,6		2	3	8
PTST00152	Wasserbrand NF 4425 lavarot (674/8145)	240x71x12	42,2	48	2026	39	3159	51,1		2	3	8
PTST00153	Wasserbrand DF 4475 graumelange (676/8140)	240x52x12	30,2	64	1933	52	4212	36,5		2	3	8
PTST00154	Wasserbrand DF rauchgrau (677/8140)	240x52x12	30,2	64	1933	52	4212	36,5		2	3	8
PTST00155	Wasserbrand DF 4427 oxidrot (675/8140)	240x52x12	32,3	64	2067	52	4212	39,1		2	3	8

PÁSEK KLINKER T

PTWI00001	NFP.Armis Cosmic Grey 9 mm - rovný pásek	240x71x9	16,0	48	768	48	2880	19,4		2	3	16
PTWI00002	NFP.Armis Persian Red 9 mm - rovný pásek	240x71x9	16,0	48	768	48	2880	19,4		2	3	16
PTWI00003	NFP.Armis Cotton White 9 mm - rovný pásek	240x71x9	16,0	48	768	48	2880	19,4		2	3	16
PTWI00004	NFP.Armis Morning Grey 9 mm - rovný pásek	240x71x9	16,0	48	768	48	2880	19,4		2	3	16
PTWI00005	NFP.Armis Persian Red 14 mm - rovný pásek	240x71x14	18,0	48	864	32	1920	21,8		2	3	16
PTWI00006	NFP.Armis Cotton White 14 mm - rovný pásek	240x71x14	18,0	48	864	30	3150	21,8		2	3	16
PTWI00007	NFP.Armis Morning Grey 14 mm - rovný pásek	240x71x14	18,0	48	864	32	1920	21,8		2	3	16
PTWI00008	NFP.Pelaris Peru Red 14 mm - rovný pásek	240x71x14	20,0	48	960	32	1920	24,2		2	3	16
PTWI00009	NFP.Pelaris Mantis White 14 mm - rovný pásek	240x71x14	20,0	48	960	32	1920	24,2		2	3	16
PTWI00010	NFP.Pelaris Dim Grey 14 mm - rovný pásek	240x71x14	20,0	48	960	32	1920	24,2		2	3	16
PTWI00011	NFP.Pelaris Root Black 14 mm - rovný pásek	240x71x14	20,0	48	960	32	1920	24,2		2	3	16
PTWI00012	NFP.Cascadis Steel Grey 14 mm - rovný pásek	240x71x14	20,0	48	960	32	1920	24,2		2	3	16
PTWI00013	NFP.Cascadis Nickel Grey 14 mm - rovný pásek	240x71x14	20,0	48	960	32	1920	24,2		2	3	16
PTWI00014	NFP.Cascadis Salsa Red 14 mm - rovný pásek	240x71x14	20,0	48	960	32	1920	24,2		2	3	16

RR - ROH RAŽENÝ

ROH RAŽENÝ CA

RRCICA006	WDFR.Montrea	210x23x65x100	64,7	13	841	18	576	78,3		2	3	10
RRCICA008	WDFR.Baccara	210x23x65x100	64,9	13	844	18	576	78,5			1	10
RRCICA012	WDFR.Mirato	210x23x65x100	65,0	13	845	18	576	78,7		2	3	10
RRCICA015	WDFR.Montana	210x23x65x100	62,7	13	815	18	576	75,9		2	3	10
RRCICA017	WDFR.Bromo	210x23x65x100	68,3	13	888	18	576	82,6			1	10
RRCICA018	WDFR.Fuji	210x23x65x100	68,7	13	893	18	576	83,1			1	10
RRCICA020	WDFR.Troika	210x23x65x100	61,3	13	797	18	576	74,2		2	3	10
RRCICA021	WDFR.Galica	210x23x65x100	63,3	13	823	18	576	76,6			1	10
RRCICA046	WDFR.Fubro	210x23x65x100	69,2	13	900	18	576	83,7		2	3	10

Kód	Název zboží	Rozeř	Cena Kč/ks	Ks/m2 Ks/mb	Kč/m2 Kč/mb	Ks/ karton	Ks/ paleta	Kč/ks vč. DPH	Pozn.		
RRCICA047	WDFR.Osorno	210x23x65x100	69,2	13	900	18	576	83,7			3 10
Rohové pásky je možné dodat také ve zkráceném formátu		190x23x65x75	25	13	325	18	576	30,3	2	3	7 10

ROH RAŽENÝ EN

RRCIEN001	WDFR.Limburgs oranje bont	215x23x65x100	72,6	13	944	18	576	87,8			1 10
RRCIEN002	WDFR.Koper rood	215x23x65x100	72,6	13	944	18	576	87,8		2	3 10
RRCIEN003	WDFR.Koper roodbont	215x23x65x100	73,9	13	961	18	576	89,4			1 10
RRCIEN004	WDFR.Tiffany	215x23x65x100	74,5	13	969	18	576	90,1		2	3 10
RRCIEN005	WDFR.Blauw paars antiek	215x23x65x100	72,3	13	940	18	576	87,5			1 10
RRCIEN006	WDFR.Kameleon	215x23x65x100	76,1	13	989	18	576	92,1		2	3 10
RRCIEN007	WDFR.Barnsteen	215x23x65x100	74,8	13	972	18	576	90,5			1 10
RRCIEN008	WDFR.Carthago	215x23x65x100	74,8	13	972	18	576	90,5		2	3 10
RRCIEN009	WDFR.Onega	215x23x65x100	78,5	13	1021	18	576	95,0			1 10
RRCIEN010	WDFR.Hoevesteen	215x23x65x100	73,6	13	957	18	576	89,1		2	3 10
RRCIEN011	WDFR.Como	215x23x65x100	77,8	13	1011	18	576	94,1			1 10
RRCIEN012	WDFR.Ladoga	215x23x65x100	78,5	13	1021	18	576	95,0		2	3 10
RRCIEN013	WDFR.Ohrid	215x23x65x100	81,0	13	1053	18	576	98,0		2	3 10
RRCIEN014	WDFR.Canyon	215x23x65x100	82,7	13	1075	18	576	100,1		2	3 10
RRCIEN015	WDFR.Ok	215x23x65x100	68,8	13	894	18	576	83,2		2	3 10
RRCIEN016	WDFR.Tharsis	215x23x65x100	68,8	13	894	18	576	83,2		2	3 10
RRCIEN017	WDFR.Bass rock	215x23x65x100	68,8	13	894	18	576	83,2		2	3 10
RRCIEN018	WDFR.Salina	215x23x65x100	71,5	13	930	18	576	86,5		2	3 10
RRCIEN019	WDFR.Tatra	215x23x65x100	69,1	13	898	18	576	83,6		2	3 10
RRCIEN020	WDFR.Fogo	215x23x65x100	70,6	13	918	18	576	85,4		2	3 10
Rohové pásky je možné dodat také ve zkráceném formátu		190x23x65x75	25	13	325	18	576	30,3	2	3	7 10

ROH RAŽENÝ HB

RRCIHB003	HB.WDFR.Barok "83"	215x23x65x100	63,0	13	819	18	576	76,2			1 10
RRCIHB012	HB.WDFR.Neo Romaans	215x23x65x100	62,0	13	806	18	576	75,0			1 10
RRCIHB028	HB.WDFR.Welham Antique	215x23x65x100	63,0	13	819	18	576	76,2			1 10
RRCIHB037	HB.WDFR.Kashtan	215x23x65x100	62,0	13	806	18	576	75,0			1 10
RRCIHB040	HB.WDFR.Dolfino	215x23x65x100	63,0	13	819	18	576	76,2		2	3 10
RRCIHB041	HB.WDFR.Morado	215x23x65x100	62,0	13	806	18	576	75,0		2	3 10
RRCIHB042	HB.WDFR.Morado	215x23x65x100	63,0	13	819	18	576	76,2			1 10
Rohové pásky je možné dodat také ve zkráceném formátu		190x23x65x75	25	13	325	18	576	30,3	2	3	7 10

ROH RAŽENÝ OF

RRCIOF002	OF.NFR.Bunt Premium	240x14x71x115	76,5	12	918	22	880	92,6		2	3 10
RRCIOF006	OF.NFR.Moorbraun schwarz Premium	240x14x71x115	80,6	12	967	22	880	97,5		2	3 10
RRCIOF007	OF.NFR.Antik 1707	240x14x71x115	79,7	12	956	22	880	96,4		2	3 10
RRCIOF008	OF.NFR.Florenz	240x14x71x115	78,4	12	941	22	880	94,9		2	3 10
RRCIOF009	OF.NFR.Antik 1807	240x14x71x115	77,2	12	926	22	880	93,4		2	3 10
RRCIOF010	OF.NFR.Moorbraun Premium	240x14x71x115	78,4	12	941	22	880	94,9		2	3 10
RRCIOF011	OF.NFR.Rubin rot Handform	240x14x71x115	70,9	12	851	22	880	85,8		2	3 10
RRCIOF012	OF.NFR.2007	240x14x71x115	75,3	12	904	22	880	91,1		2	3 10
RRCIOF013	OF.NFR.1907	240x14x71x115	70,9	12	851	22	880	85,8		2	3 10
RRCIOF014	OF.NFR.Rot Premium	240x14x71x115	76,5	12	918	22	880	92,6		2	3 10
Rohové pásky je možné dodat také ve zkráceném formátu		190x23x65x75	25	13	325	18	576	30,3	2	3	7 10

ROH RAŽENÝ RJ

RRCIRJ002	RJ.WDFR.VB.Aalster Bont	210x23x65x100	68,3	13	888	18	576	82,6		2	3 10
RRCIRJ003	RJ.WDFR.VB.Antraciet	210x23x65x100	70,1	13	911	18	576	84,8		2	3 10
RRCIRJ004	RJ.WDFR.VB.Beige	210x23x65x100	67,1	13	872	18	576	81,2		2	3 10
RRCIRJ005	RJ.WDFR.VB.Regent	210x23x65x100	64,9	13	844	18	576	78,5			1 10
RRCIRJ006	RJ.WDFR.VB.Engels-Bont	210x23x65x100	65,8	13	855	18	576	79,6		2	3 10
RRCIRJ007	RJ.WDFR.VB.Geel Z.Z.	210x23x65x100	63,6	13	827	18	576	77,0		2	3 10
RRCIRJ008	RJ.WDFR.VB.Grijs Z.Z.	210x23x65x100	69,7	13	906	18	576	84,3		2	3 10
RRCIRJ009	RJ.WDFR.VB.Naturel	210x23x65x100	63,6	13	827	18	576	77,0		2	3 10
RRCIRJ010	RJ.WDFR.VB.Staplefield Stock	210x23x65x100	66,2	13	861	18	576	80,1		2	3 10
RRCIRJ012	RJ.WDFR.HV.Aalster Bont	210x23x65x100	68,8	13	894	18	576	83,2		2	3 10
RRCIRJ013	RJ.WDFR.HV.Antraciet	210x23x65x100	70,5	13	917	18	576	85,3			1 10
RRCIRJ014	RJ.WDFR.HV.Beige	210x23x65x100	67,5	13	878	18	576	81,7		2	3 10
RRCIRJ015	RJ.WDFR.HV.Engels-Bont	210x23x65x100	66,2	13	861	18	576	80,1		2	3 10
RRCIRJ016	RJ.WDFR.HV.Geel Z.Z.	210x23x65x100	64,0	13	832	18	576	77,4		2	3 10
RRCIRJ017	RJ.WDFR.HV.Grijs Z.Z.	210x23x65x100	70,2	13	913	18	576	84,9			1 10

Kód	Název zboží	Rozměr	Cena Kč/ks	Ks/m2 Ks/mb	Kč/m2 Kč/mb	Ks/ karton	Ks/ paleta	Kč/ks vč. DPH	Pozn.				
RRCIRJ018	RJ.WDFR.HV.Naturel	210x23x65x100	64,0	13	832	18	576	77,4		2	3	10	
RRCIRJ020	RJ.WDFR.HV.Belgrave	210x23x65x100	65,5	13	852	18	576	79,3		2	3	10	
RRCIRJ021	RJ.WDFR.HV.Engels Geel Grafiet	210x23x65x100	64,5	13	839	18	576	78,0		2	3	10	
RRCIRJ022	RJ.WDFR.HV.Farnley	210x23x65x100	67,9	13	883	18	576	82,2		2	3	10	
RRCIRJ023	RJ.WDFR.HV.Old-West Mill	210x23x65x100	66,2	13	861	18	576	80,1		2	3	10	
RRCIRJ024	RJ.WDFR.HV.Rood Z.Z.	210x23x65x100	62,4	13	811	18	576	75,5		2	3	10	
RRCIRJ025	RJ.WDFR.HV.Whitley	210x23x65x100	66,2	13	861	18	576	80,1		2	3	10	
RRCIRJ026	RJ.WDFR.HV.Holmbury	210x23x65x100	66,6	13	866	18	576	80,6		2	3	10	
RRCIRJ027	RJ.WDFR.HV.Gemini	210x23x65x100	69,7	13	906	18	576	84,3		2	3	10	
RRCIRJ029	RJ.WDFR.HV.Sagita	210x23x65x100	69,7	13	906	18	576	84,3				1	10
RRCIRJ031	RJ.WDFR.Retro.VB.Alabama	210x23x65x100	na vyžádání	13		18	576			2	3	10	
RRCIRJ037	RJ.WDFR.Retro.VB.Nebraska	210x23x65x100	na vyžádání	13		18	576			2	3	10	
RRCIRJ039	RJ.WDFR.Retro.VB.Texas	210x23x65x100	77,4	13	1006	18	576	93,7		2	3	10	
RRCIRJ040	RJ.WDFR.Retro.VB.Utah	210x23x65x100	82,0	13	1066	18	576	99,2				1	10
RRCIRJ041	RJ.WDFR.Retro.VB.Washington	210x23x65x100	na vyžádání	13		18	576			2	3	10	
RRCIRJ042	RJ.WDFR.Retro.VB.Wisconsin	210x23x65x100	82,0	13	1066	18	576	99,2		2	3	10	
RRCIRJ051	RJ.WDFR.HV.Auriga EF	216x23x65x104	70,2	13	913	18	576	84,9		2	3	10	
RRCIRJ052	RJ.WDFR.HV.Indus EF	216x23x65x104	73,9	13	961	18	576	89,4		2	3	10	
RRCIRJ053	RJ.WDFR.HV.Lepus EF	216x23x65x104	73,9	13	961	18	576	89,4		2	3	10	
RRCIRJ054	RJ.WFR.HV.Mississippi	210x23x50x100	57,7	17	981	18	576	69,8		2	3	10	
Rohové pásky je možné dodat také ve zkráceném formátu		190x23x65x75	25	13	325	18	576	30,3	2	3	7	10	

ROH RAŽENÝ R

RRCIRQ001	NFR.30 Moorbrand sandgelb bunt	240x14x71x115	na vyžádání	12		22	880					1	10	
RRCIRQ002	NFR.31 Moorbrand torf bunt	240x14x71x115	83,3	12	1000	22	880	100,8					1	10
RRCIRQ003	NFR.32 Moorbrand lehm bunt	240x14x71x115	83,3	12	1000	22	880	100,8		2	3	10		
RRCIRQ004	NFR.33 Formback hellrot bunt	240x14x71x115	80,7	12	968	22	880	97,6					1	10
RRCIRQ005	NFR.34 Formback rot braun	240x14x71x115	80,7	12	968	22	880	97,6					1	10
RRCIRQ006	NFR.35 Formback buntgeflammt	240x14x71x115	80,7	12	968	22	880	97,6					1	10
RRCIRQ007	NFR.40 Formback graphit bunt	240x14x71x115	80,7	12	968	22	880	97,6					1	10
RRCIRQ009	NFR.Geestbrand bunt weiss	240x14x71x115	81,3	12	976	22	880	98,4		2	3	10		
RRCIRQ010	NFR.Wiesmoor hellrot bunt	240x14x71x115	91,4	12	1097	22	880	110,6		2	3	10		
RRCIRQ011	NFR.Dykbrand flamisch bunt	240x14x71x115	83,3	12	1000	22	880	100,8		2	3	10		
RRCIRQ012	NFR.41.Moorbrand erdbraun bunt	240x14x71x115	83,3	12	1000	22	880	100,8					1	10
RRCIRQ013	NFR.Geestbrand felsgrau	240x14x71x115	81,3	12	976	22	880	98,4		2	3	10		
RRCIRQ014	NFR.Wiesmoor hellgrau-bunt	240x14x71x115	101,2	12	1214	22	880	122,5		2	3	10		
RRCIRQ016	NFR.Wiesmoor sandgrau-kohle	240x14x71x115	101,2	12	1214	22	880	122,5		2	3	10		
Rohové pásky je možné dodat také ve zkráceném formátu		190x23x65x75	27,3	13	325	18	576	30,3	2	3	7	10		

ROH RAŽENÝ WD

RRCIWD001	WDFR.Safier	215x23x65x102	63,0	13	819	18	576	76,2					1	10
RRCIWD003	WDFR.Topaas	215x23x65x102	63,0	13	819	18	576	76,2					1	10
RRCIWD020	WDFR.Romana	215x23x65x102	62,0	13	806	18	576	75,0		2	3	10		
RRCIWD027	WDFR.Appelbloesem	215x23x65x102	62,0	13	806	18	576	75,0					1	10
RRCIWD028	WDFR.Renaissance	215x23x65x102	62,0	13	806	18	576	75,0					1	10
RRCIWD029	WDFR.Bijou	215x23x65x102	62,0	13	806	18	576	75,0					1	10
RRCIWD032	WDFR.Agaat	215x23x65x102	62,0	13	806	18	576	75,0					1	10
RRCIWD035	WDFR.Oud Damme	215x23x65x102	62,0	13	806	18	576	75,0		2	3	10		
Rohové pásky je možné dodat také ve zkráceném formátu		190x23x65x75	25	13	325	18	576	30,3	2	3	7	10		

ROH RAŽENÝ T

RRCIWI001	W.WDFR.Agora Grafietzwart	210x23x65x100	62,0	13	806	18	576	75,0		2	3	10		
RRCIWI003	W.WDFR.Agora Wit Ivoor	210x23x65x100	62,0	13	806	18	576	75,0		2	3	10		
RRCIWI005	W.WDFR.Aurora	215x23x65x102	62,0	13	806	18	576	75,0					1	10
RRCIWI009	W.WDFR.Blauw Rood Genuanceerd NL	215x23x65x102	62,0	13	806	18	576	75,0		2	3	10		
RRCIWI010	W.WDFR.Blue Velvet	215x23x65x102	62,0	13	806	18	576	75,0					1	10
RRCIWI011	W.WDFR.Brons Rustiek NL	215x23x65x102	62,0	13	806	18	576	75,0					1	10
RRCIWI012	W.WDFR.Cienna	215x23x65x102	62,0	13	806	18	576	75,0					1	10
RRCIWI015	W.WDFR.Kastanjebruin	215x23x65x102	62,0	13	806	18	576	75,0					1	10
RRCIWI017	W.WDFR.Loxley Red Multi	215x23x65x102	62,0	13	806	18	576	75,0		2	3	10		
RRCIWI022	W.WDFR.Olm Orme	215x23x65x102	62,0	13	806	18	576	75,0		2	3	10		
RRCIWI024	W.WDFR.Orchidee Rose	215x23x65x102	62,0	13	806	18	576	75,0		2	3	10		
RRCIWI026	W.WDFR.Pastorale	215x23x65x102	62,0	13	806	18	576	75,0					1	10
RRCIWI029	W.WDFR.Trentino	215x23x65x102	62,0	13	806	18	576	75,0					1	10
RRCIWI030	W.WDFR.Valeriaan	215x23x65x102	62,0	13	806	18	576	75,0		2	3	10		
RRCIWI033	W.WDFR.Abote	215x23x65x100	62,0	13	806	18	576	75,0		2	3	10		

Kód	Název zboží	Rozměr	Cena Kč/ks	Ks/m2 Ks/mb	Kč/m2 Kč/mb	Ks/ karton	Ks/ paleta	Kč/ks vč. DPH	Pozn.		
RRCIWI037	W.WDFR.Opus	215x23x65x100	62,0	13	806	18	576	75,0			1 10
RRCIWI039	W.WDFR.Spaans Rood	215x23x65x100	62,0	13	806	18	576	75,0			1 10
RRCIWI042	W.WDFR.Mardale Antique	215x23x65x100	62,0	13	806	18	576	75,0		2	3 10
RRCIWI046	W.WDFR.Brons Groen	215x23x65x100	62,0	13	806	18	576	75,0		2	3 10
RRCIWI047	W.WDFR.Oud Kempisch	215x23x65x100	62,0	13	806	18	576	75,0		2	3 10
RRCIWI049	W.WDFR.Pagus bruin zwart	215x23x65x100	62,0	13	806	18	576	75,0		2	3 10
RRCIWI050	W.WDFR.Pagus grijs zwart	215x23x65x100	62,0	13	806	18	576	75,0		2	3 10
RRCIWI056	W.WDFR.Oud elst NL	210x23x65x100	62,0	13	806	18	576	75,0			1 10
RRCIWI063	W.NFR.Kastanjebruin	240x23x71x113	70,0	12	840	18	576	84,7		2	3 10
RRCIWI065	W.WDFR.Kashtan	210x23x65x100	62,0	13	806	18	576	75,0		2	3 10
RRCIWI066	W.WDFR.Pampas	210x23x65x101	62,0	13	806	18	576	75,0		2	3 10
RRCIWI067	W.WDFR.Morado	210x23x65x102	63,0	13	819	18	576	76,2		2	3 10
RRCIWI068	W.WDFR.Barok 83	210x23x65x102	63,0	13	819	18	576	76,2		2	3 10
RRCIWI069	W.WDFR.Olde Woodford	215x23x65x102	62,0	13	806	18	576	75,0		2	3 10
RRCIWI070	W.WDFR.Koraalrood	215x23x65x102	62,0	13	806	18	576	75,0		2	3 10
RRCIWI072	W.WDFR.Corona	210x23x65x101	62,0	13	806	18	576	75,0		2	3 10
RRCIWI073	W.WDFR.Pagus grijs	215x23x65x102	62,0	13	806	18	576	75,0		2	3 10
RRCIWI074	NFR.Aurora LANAKEN	240x23x71x114	70,0	12	840			84,7		2	3 10
RRCIWI075	Tolus Tan Grey	238x23x40x90	70,0					84,7		2	3 10
RRCIWI076	Tolus Maya Purple	238x23x40x90	70,0					84,7		2	3 10
RRCIWI077	WFR.Waalrood	210x23x50x100	60,0	17	1020	18	576	72,6		2	3 10
RRCIWI078	W.WDFR.Forum prata	215x23x65x102	62,0	13	806	18	576	75,0		2	3 10
RRCIWI079	W.WDFR.Forum ombra	215x23x65x102	62,0	13	806	18	576	75,0		2	3 10
RRCIWI080	W.WDFR.Forum prata genuanceerd	215x23x65x102	62,0	13	806	18	576	75,0		2	3 10
RRCIWI081	W.WDFR.Forum branco genuanceerd	215x23x65x102	62,0	13	806	18	576	75,0		2	3 10
RRCIWI082	W.WDFR.Forum branco	215x23x65x102	62,0	13	806	18	576	75,0		2	3 10
Rohové pásky je možné dodat také ve zkráceném formátu		190x23x65x75	25	13	325	18	576	30,3	2	3	7 10

ROH RAŽENÝ R

RRRQ00011	NFR.Geestbrand bunt weiss	240x14x71x115	134,5	12	1614	28	1120	162,7			2 3
RRRQ00012	NFR.Wasserstrich buntgeflammt	240x14x71x115	134,5	12	1614	28	1120	162,7			2 3
RRRQ00013	NFR.Wasserstrich hellrot bunt	240x14x71x115	134,5	12	1614	28	1120	162,7			2 3
RRRQ00014	NFR.Wiesmoor erd bunt	240x14x71x115	161,3	12	1936	28	1120	195,2			2 3
RRRQ00015	NFR.Wiesmoor hellrot bunt	240x14x71x115	161,3	12	1936	28	1120	195,2			2 3
RRRQ00016	NFR.Wiesmoor kohle bunt	240x14x71x115	161,3	12	1936	28	1120	195,2			2 3
RRRQ00018	NFR.Wiesmoor kohle weiss	240x14x71x115	161,3	12	1936	28	1120	195,2			2 3
RRRQ00019	NFR.Wiesmoor rotblau bunt	240x14x71x115	161,3	12	1936	28	1120	195,2			2 3
RRRQ00027	NFR.Geestbrand felsgrau	240x14x71x115	134,5	12	1614	28	1120	162,7			2 3

ROH RAŽENÝ VS

RRVS00001	WDFR.Alpenroos	210x20x65x100	68,6	13	892		600	83,0		2	3 9
RRVS00002	WDFR.Avondrood	210x20x65x100	68,6	13	892		600	83,0		2	3 9
RRVS00003	WDFR.Azalea	210x20x65x100	68,6	13	892		600	83,0		2	3 9
RRVS00004	WDFR.Barok	210x20x65x100	68,6	13	892		600	83,0		2	3 9
RRVS00005	WDFR.Kuststeen	210x20x65x100	68,6	13	892		600	83,0		2	3 9
RRVS00006	WDFR.Lithium	210x20x65x100	68,6	13	892		600	83,0		2	3 9
RRVS00007	WDFR.Mosa	210x20x65x100	68,6	13	892		600	83,0		2	3 9
RRVS00008	WDFR.Neo Magnolia	210x20x65x100	68,6	13	892		600	83,0		2	3 9
RRVS00009	WDFR.Oud Brabant	210x20x65x100	68,6	13	892		600	83,0		2	3 9
RRVS00010	WDFR.Oud Kustseen	210x20x65x100	68,6	13	892		600	83,0		2	3 9
RRVS00011	WDFR.Primula	210x20x65x100	68,6	13	892		600	83,0		2	3 9
RRVS00012	WDFR.Rose	210x20x65x100	68,6	13	892		600	83,0		2	3 9
RRVS00013	WDFR.Rustika	210x20x65x100	68,6	13	892		600	83,0		2	3 9
RRVS00014	WDFR.Viola	210x20x65x100	68,6	13	892		600	83,0		2	3 9
RRVS00015	WDFR.Sella	210x20x65x100	68,6	13	892		600	83,0		2	3 9

ROH RAŽENÝ T

RRWI00004	WDFR.Agora Wit Ivoor	215x23x65x100	62,0	13	806		700	75,0			2 3
RRWI00007	WDFR.Blauw Rood Genuanceerd	215x23x65x102	62,0	13	806	18	576	75,0			2 3
RRWI00015	NFR.Kastanjebruin	240x23x71x114	70,0	12	840	18	576	84,7			2 3
RRWI00019	WDFR.Loxley Red Multi	215x23x65x102	62,0	13	806		700	75,0			2 3
RRWI00020	WDFR.Mardale Antique	215x23x65x102	62,0	13	806		700	75,0			2 3
RRWI00024	WDFR.Opus	215x23x65x102	62,0	13	806		700	75,0			2 3
RRWI00026	WDFR.Pastorale NEPOUŽÍVAT	215x23x65x102	62,0	13	806	18	576	75,0			2 3
RRWI00027	NFR.Pastorale	240x23x71x114	70,0	12	840	18	576	84,7			2 3
RRWI00033	WDFR.Spaans Rood	215x23x65x102	62,0	13	806		700	75,0			2 3

Kód	Název zboží	Rozměr	Cena Kč/ks	Ks/m2 Ks/mb	Kč/m2 Kč/mb	Ks/ karton	Ks/ paleta	Kč/ks vč. DPH	Pozn.		
RRWI00035	WDFR.Valeriaan Kortemark	215x23x65x102	62,0	13	806		700	75,0			2 3
RRWI00040	WDFR.Brons Rustiek NL	215x23x65x102	62,0	13	806		700	75,0			2 3
RRWI00041	WDFR.Appelbloesem	215x23x65x102	62,0	13	806		700	75,0			2 3
RRWI00042	WDFR.Aurora	215x23x65x102	62,0	13	806		700	75,0			2 3
RRWI00043	WDFR.Brons Groen	215x23x65x102	62,0	13	806		700	75,0			2 3
RRWI00044	WDFR.Agora Grafietzwart	215x23x65x100	62,0	13	806		700	75,0			2 3
RRWI00045	WDFR.Aurora L	215x23x65x102	62,0	13	806		700	75,0			2 3
RRWI00046	WDFR.Bijou	215x23x65x102	62,0	13	806		700	75,0			2 3
RRWI00047	WDFR.Blue Velvet	215x23x65x102	62,0	13	806		700	75,0			2 3
RRWI00048	WDFR.Cienna	215x23x65x102	62,0	13	806		700	75,0			2 3
RRWI00049	WDFR.Corona	215x23x65x102	62,0	13	806		700	75,0			2 3
RRWI00050	WDFR.Kashtan	215x23x65x102	62,0	13	806		700	75,0			2 3
RRWI00051	WDFR.Kastanjebruin	215x23x65x102	62,0	13	806		700	75,0			2 3
RRWI00052	WDFR.Koraalrood	215x23x65x102	62,0	13	806		700	75,0			2 3
RRWI00053	WDFR.Olde Woodford	215x23x65x102	62,0	13	806		700	75,0			2 3
RRWI00054	WDFR.Olm Orme	215x23x65x102	62,0	13	806		700	75,0			2 3
RRWI00055	WDFR.Orchidee rose	215x23x65x102	62,0	13	806		700	75,0			2 3
RRWI00056	WDFR.Oud Elst	215x23x65x102	62,0	13	806		700	75,0			2 3
RRWI00057	WDFR.Oud Kempisch	215x23x65x102	62,0	13	806		700	75,0			2 3
RRWI00058	WDFR.Pagus bruin zwart	215x23x65x102	62,0	13	806		700	75,0			2 3
RRWI00059	WDFR.Pagus grijs	215x23x65x102	62,0	13	806		700	75,0			2 3
RRWI00060	WDFR.Pagus grijs zwart	215x23x65x102	62,0	13	806		700	75,0			2 3
RRWI00061	WDFR.Pampas B	215x23x65x102	62,0	13	806		700	75,0			2 3
RRWI00062	WDFR.Pastorale	215x23x65x102	62,0	13	806		700	75,0			2 3
RRWI00063	WDFR.Trentino	215x23x65x102	62,0	13	806		700	75,0			2 3
RRWI00065	WDFR.Passiebloem	215x23x65x102	62,0	13	806		1200	75,0			2 3
RRWI00067	NFR.Aurora LANAKEN	240x23x71x114	70,0	12	840		700	84,7			2 3
RRWI00068	Tolus Tan Grey	238x23x40x90	70,0	20	1400		700	84,7			2 3
RRWI00069	Tolus Maya Purple	238x23x40x90	70,0	20	1400		1200	84,7			2 3
RRWI00070	WFR.Waalrood	210x23x50x100	60,0	17	1020		700	72,6			2 3
RRWI00071	W.WDFR.Forum prata	215x23x65x102	62,0	13	806		700	75,0			2 3
RRWI00072	W.WDFR.Forum ombra	215x23x65x102	62,0	13	806		700	75,0			2 3
RRWI00073	W.WDFR.Forum prata genuanceerd	215x23x65x102	62,0	13	806		700	75,0			2 3
RRWI00074	W.WDFR.Forum branco genuanceerd	215x23x65x102	62,0	13	806		700	75,0			2 3
RRWI00075	W.WDFR.Forum branco	215x23x65x102	62,0	13	806		700	75,0			2 3
RRWI00081	WFR.Polaris	210x23x50x100	60,0	16	960		700	72,6			2 3
RRWI00082	WFR.Pioenroos	210x23x50x100	60,0	16	960		700	72,6			2 3
RRWI00083	WFR.Akelei	210x23x50x100	60,0	16	960		700	72,6			2 3
RRWI00084	WFR.Cosmos Exclusive	210x23x50x100	60,0	16	960		700	72,6			2 3
RRWI00085	WFR.Avior	210x23x50x100	60,0	16	960		700	72,6			2 3

RT - ROH KLINKER

ROH KLINKER PR

RTPR00001	RFR.červený (01)	250x65x10x120	87,6	13	1139	22	924	106,0			1
RTPR00004	RFR.hnědý (03)	250x65x10x120	109,0	13	1417	22	924	131,9			2 3
RTPR00005	RFR.černomodrý (08)	250x65x10x120	109,0	13	1417	22	924	131,9			2 3
RTPR00006	RFR.červenočerný (04)	250x65x10x120	109,0	13	1417	22	924	131,9			2 3
RTPR00007	RFR.červenohnědý (05)	250x65x10x120	109,0	13	1417	22	924	131,9			2 3
RTPR00008	RFR.tmavě červený (06)	250x65x10x120	109,0	13	1417	22	924	131,9			2 3
RTPR00009	RFR.hnědožlutý (13)	250x65x10x120	109,0	13	1417	22	924	131,9			2 3
RTPR00010	RFR.červený melír (09)	250x65x10x120	109,0	13	1417	22	924	131,9			2 3
RTPR00011	RFR.karmínový (07)	250x65x10x120	109,0	13	1417	22	924	131,9			2 3
RTPR00012	RFR.šedomodrý (12)	250x65x10x120	109,0	13	1417	22	924	131,9			2 3
RTPR00013	RFR.hnědý melír (14)	250x65x10x120	109,0	13	1417	22	924	131,9			2 3
RTPR00015	RFR.žlutý (10)	250x65x10x120	115,8	13	1505	22	924	140,1			2 3
RTPR00017	RFRM.částečně glazovaný hnědý (02)	120x65x10x35	38,7	13	503	30	2520	46,8			2 3
RTPR00018	RFRM.hnědý (03)	120x65x10x35	38,7	13	503	30	2520	46,8			2 3
RTPR00019	RFRM.černomodrý (08)	120x65x10x35	38,7	13	503	30	2520	46,8			2 3
RTPR00020	RFRM.červenočerný (04)	120x65x10x35	38,7	13	503	30	2520	46,8			2 3
RTPR00021	RFRM.červenohnědý melír (05)	120x65x10x35	38,7	13	503	30	2520	46,8			2 3
RTPR00022	RFRM.červený melír (09)	120x65x10x35	38,7	13	503	30	2520	46,8			2 3
RTPR00023	RFRM.tmavě červený (06)	120x65x10x35	38,7	13	503	30	2520	46,8			2 3
RTPR00024	RFRM.hnědožlutý (13)	120x65x10x35	38,7	13	503	30	2520	46,8			2 3
RTPR00025	RFRM.karmínový (07)	120x65x10x35	38,7	13	503	30	2520	46,8			2 3
RTPR00026	RFRM.šedomodrý (12)	120x65x10x35	38,7	13	503	30	2520	46,8			2 3
RTPR00027	RFRM.červený (01)	120x65x10x35	33,5	13	436	30	2520	40,5			2 3

Kód	Název zboží	Rozměr	Cena Kč/ks	Ks/m2 Ks/mb	Kč/m2 Kč/mb	Ks/ karton	Ks/ paleta	Kč/ks vč. DPH	Pozn.		
RTPR00104	NFR.Pacific pearl (28) 14 mm	240x71x14x115	127,7	12	1532	18	756	154,5		2	3
RTPR00105	NFR.Just white (29)	240x71x10x115	127,5	12	1530	22	924	154,3		2	3
RTPR00106	LFR.Castle forge (LF01)	240x52x14x115	96,7	16	1547	18	972	117,0		2	3
RTPR00107	LFR.Valyria stone (LF02)	240x52x14x115	96,7	16	1547	18	972	117,0		2	3
RTPR00108	LFR.Iron clay (LF03)	240x52x14x115	96,7	16	1547	18	972	117,0		2	3
RTPR00109	LFR.Brick capital (LF04)	240x52x14x115	96,7	16	1547	18	972	117,0		2	3
RTPR00110	LFR.Black heart (LF05)	240x52x14x115	96,7	16	1547	18	972	117,0		2	3
RTPR00111	LFR.Argon wall (LF06)	240x52x14x115	96,7	16	1547	18	972	117,0		2	3
RTPR00112	LFR.Old cathedral (LF07)	240x52x14x115	96,7	16	1547	18	972	117,0		2	3
RTPR00113	LFR.Coral star (LF08)	240x52x14x115	96,7	16	1547	18	972	117,0		2	3
RTPR00114	LFR.Asteroid house (LF09)	240x52x14x115	96,7	16	1547	18	972	117,0		2	3
RTPR00115	LFR.Maghreb fire (LF10)	240x52x14x115	96,7	16	1547	18	972	117,0		2	3
RTPR00116	LFR.Tibetan flame (LF11)	240x52x14x115	88,0	16	1408	18	972	106,5		2	3
RTPR00117	LFR.Old amber (LF12)	240x52x14x115	96,7	16	1547	18	972	117,0		2	3
RTPR00118	LFR.Brick republic (LF13)	240x52x14x115	96,7	16	1547	18	972	117,0		2	3
RTPR00119	LFR.Castle rock (LF14)	240x52x14x115	96,7	16	1547	18	972	117,0		2	3
RTPR00120	LFR.Another brick (LF15)	240x52x14x115	96,7	16	1547	18	972	117,0		2	3
RTPR00121	LFR.Red zeppelin (LF16)	240x52x14x115	96,7	16	1547	18	972	117,0		2	3
RTPR00122	LFR.King crimson (LF17)	240x52x14x115	96,7	16	1547	18	972	117,0		2	3
RTPR00123	LFR.Obsidian shadow (LF18)	240x52x14x115	96,7	16	1547	18	972	117,0		2	3
RTPR00124	NFR.Kings Valley (HF58) 14mm	240x71x14x115	133,2	12	1598	18	756	161,2		2	3
RTPR00125	NFR.Summerian city (HF59) 14mm	240x71x14x115	133,2	12	1598	18	756	161,2		2	3
RTPR00126	NFR.Desert land (HF60) 14mm	240x71x14x115	133,2	12	1598	18	756	161,2		2	3
RTPR00127	NFR.Sand pepper (HF61) 14mm	240x71x14x115	133,2	12	1598	18	756	161,2		2	3
RTPR00128	NFR.Iron rock (HF62) 14mm	240x71x14x115	145,4	12	1745	18	756	175,9		2	3
RTPR00129	NFR.White night (HF64) 14mm	240x71x14x115	145,4	12	1745	18	756	175,9		2	3
RTPR00130	NFR.Night sound (HF65) 14mm	240x71x14x115	145,4	12	1745	18	756	175,9		2	3
RTPR00131	NFR.Basalt river (HF66) 14mm	240x71x14x115	145,4	12	1745	18	756	175,9		2	3
RTPR00132	NFR.Earth skin (HF67) 14mm	240x71x14x115	145,4	12	1745	18	756	175,9		2	3
RTPR00133	NFR.Dance umber (HF69) 14mm	240x71x14x115	145,4	12	1745	18	756	175,9		2	3
RTPR00134	NFR.Meteor venner (HF70) 14mm	240x71x14x115	145,4	12	1745	18	756	175,9		2	3
RTPR00135	NFR.Snow brick (HF71) 14mm	240x71x14x115	138,5	12	1662	18	756	167,6		2	3
RTPR00136	NFR.Silver fox (HF72) 14mm	240x71x14x115	138,5	12	1662	18	756	167,6		2	3
RTPR00137	NFR.Vestero's walls (HF73) 14mm	240x71x14x115	138,5	12	1662	18	756	167,6		2	3
RTPR00138	NFR.Winter field (HF74) 14mm	240x71x14x115	138,5	12	1662	18	576	167,6		2	3
RTPR00139	NFR.Magic Castle (HF75)	240x71x10x115	114,5	12	1374	22	924	138,5		2	3
RTPR00140	NFR.Ice power (22)	240x71x10x115	116,1	12	1393	22	924	140,5		2	3
RTPR00141	NFR.Black Stone (26) 14mm	240x71x14x115	134,1	12	1609	18	756	162,3		2	3
RTPR00142	NFR.Caramel Street (30) 14mm	240x71x14x115	134,1	12	1609	18	756	162,3		2	3
RTPR00143	NFR.Cafe Latte (31) 14mm	240x71x14x115	127,7	12	1532	18	756	154,5		2	3
RTPR00144	NFR.Black Pearl (32)	240x71x10x115	114,5	12	1374	22	924	138,5		2	3
RTPR00145	NFR.Black Diamond (33)	240x71x10x115	114,5	12	1374	22	924	138,5		2	3
RTPR00146	NFR.Main Street (34)	240x71x10x115	114,5	12	1374	22	924	138,5		2	3
RTPR00147	NFR.Crimson Tide (35)	240x71x10x115	114,5	12	1374	22	924	138,5		2	3
RTPR00148	NFR.Black River (36)	240x71x10x115	114,5	12	1374	22	924	138,5		2	3
RTPR00149	NFR.Black Jack tiles (37)	240x71x10x115	114,5	12	1374	22	924	138,5		2	3
RTPR00150	LFR.Old factory (HF50) 14 mm	240x52x14x115	96,7	16	1547	18	972	117,0		2	3
RTPR00151	LFR.Roman theatre (HF54) 14 mm	240x52x14x115	101,4	16	1622	18	972	122,7		2	3
RTPR00152	LFR.Loft city (HF76) 14 mm	240x52x14x115	96,7	16	1547	18	972	117,0		2	3
RTPR00153	LFR.Dolomite peak (HF77) 14 mm	240x52x14x115	96,7	16	1547	18	972	117,0		2	3
RTPR00154	NFR.hnědý melír (14)	240x71x10x115	109,3	12	1312	22	924	132,3		2	3
RTPR00155	NFR.Pacific pearl (28)	240x71x10x115	116,1	12	1393	22	924	140,5		2	3
RTPR00156	NFR. červený (01)	240x71x10x115	87,8	12	1054	22	924	106,2		2	3
	ROH KLINKER R										
RTRB00002	NFR.16 Westerwald rot glatt	240x71x14x115	129,1	12	1549	20	1200	156,2			1
RTRB00004	NFR.17 Westerwald bunt glatt	240x71x14x115	129,1	12	1549	20	1200	156,2		2	3
RTRB00010	NFR.Faro grau nuanciert glatt	240x71x14x115	129,1	12	1549	20	1200	156,2		2	3
RTRB00011	NFR.Faro schwarz nuanciert glatt	240x71x14x115	129,1	12	1549	20	1200	156,2		2	3
RTRB00012	NFR.Faro schwarz nuanciert geschiefert	240x71x14x115	129,1	12	1549	20	1200	156,2		2	3
RTRB00013	NFR.Chelsea basalt bunt	240x71x14x115	129,1	12	1549	20	1200	156,2		2	3
RTRB00014	NFR.Island perlweiss	240x71x14x115	129,1	12	1549	20	1200	156,2		2	3
RTRB00017	NFR.Manus Banda	240x71x14x115	129,1	12	1549	20	1200	156,2		2	3
RTRB00018	NFR.Manus Banda carbon	240x71x14x115	129,1	12	1549	20	1200	156,2			1
RTRB00022	NFR.Manus Kyra carbon	240x71x14x115	129,1	12	1549	20	1200	156,2			1
RTRB00024	NFR.Montblanc perlweiss	240x71x14x115	129,1	12	1549	20	1200	156,2		2	3
RTRB00025	NFR.Oslo perlweiss glatt	240x71x14x115	129,1	12	1549	20	1200	156,2			1
RTRB00026	NFR.Oslo perlweiss gearbt	240x71x14x115	129,1	12	1549	20	1200	156,2		2	3

Kód	Název zboží	Rozměr	Cena Kč/ks	Ks/m2 Ks/mb	Kč/m2 Kč/mb	Ks/ karton	Ks/ paleta	Kč/ks vč. DPH	Pozn.		
RTRB00034	NFR.Taunus schmelz bunt	240x71x14x115	129,1	12	1549	20	1200	156,2		2	3
RTRB00039	NFR.Manchester	240x71x14x115	129,1	12	1549	20	1200	156,2		2	3
RTRB00040	NFR.Manus Java carbon	240x71x14x115	129,1	12	1549	20	1200	156,2			1
RTRB00041	NFR.Manus Samoa	240x71x14x115	129,1	12	1549	20	1200	156,2			1
RTRB00046	NFR.Aarhus weissgrau	240x71x14x115	129,1	12	1549	20	1200	156,2			1
RTRB00048	NFR.Aarhus rot-bunt	240x71x14x115	129,1	12	1549	20	1200	156,2		2	3
RTRB00050	NFR.Aarhus anthrazit	240x71x14x115	129,1	12	1549	20	1200	156,2			1
RTRB00051	NFR.Aarhus silberschwarz	240x71x14x115	129,1	12	1549	20	1200	156,2			1
RTRB00053	NFR.Calais	240x71x14x115	129,1	12	1549	20	1200	156,2		2	3
RTRB00054	NFR.Calais carbon	240x71x14x115	129,1	12	1549	20	1200	156,2		2	3
RTRQ00003	NFR.25.Jever friesisch bunt	240x71x14x115	132,6	12	1591	28	1120	160,4		2	3
RTRQ00004	NFR.Filsum vulcan bunt	240x71x14x115	132,6	12	1591	28	1120	160,4		2	3
RTRQ00005	NFR.Greetsiel friesisch bunt glatt	240x71x14x115	132,6	12	1591	28	1120	160,4		2	3
RTRS00001	NFRS.16.červený-Melbourne	240x71x14x115	na vyžádání	12		20	960				1
RTRS00002	NFRS.17.červenohnědý melír-Canberra	240x71x14x115	na vyžádání	12		20	960			2	3
RTRS00003	NFRS.19.burgund-Adelajda	240x71x14x115	na vyžádání	12		20	960			2	3
RTRS00004	NFRS.26.červený reliéf-Melbourne	240x71x14x115	na vyžádání	12		22	792			2	3
RTRS00006	NFRS.27.červenohnědý melír reliéf-Canberra	240x71x14x115	na vyžádání	12		22	792			2	3
RTRS00007	NFRS.29.burgund reliéf-Adelajda	240x71x14x115	na vyžádání	12		22	792			2	3
RTRS00008	NFRS.38.červenohnědý-Darwin	240x71x14x115	na vyžádání	12		20	960			2	3
RTRS00009	NFRS.50.hnědý-Perth	240x71x14x115	na vyžádání	12		20	960			2	3
RTRS00010	NFRS.56.červený reliéf pískovaný-Viktoria	240x71x14x115	na vyžádání	12		20	960				1
RTRS00012	NFRS.57.červenohnědý reliéf pískovaný-Viktoria	240x71x14x115	na vyžádání	12		20	960				1
RTRS00014	NFRS.10.černý-Portland	240x71x14x115	na vyžádání	12		20	960			2	3
RTRS00015	NFRS.20.antracitový-Sydney	240x71x14x115	na vyžádání	12		20	960				1
RTRS00021	NFRS.22.šedá-Brisbane	240x71x14x115	na vyžádání	12		20	960			2	3
RTRS00022	LDFR.16.červený-Melbourne	290x52x14x115	na vyžádání	16		20	1000			2	3
RTRS00023	LDFR.19.burgund-Adelajda	290x52x14x115	na vyžádání	16		20	1000			2	3
RTRS00024	LDFR.10.černý-Portland	290x52x14x115	na vyžádání	16		20	1000			2	3
RTRS00025	LDFR.20.antracitový-Sydney	290x52x14x115	na vyžádání	16		20	1000			2	3
RTRS00026	LDFR.22.šedá-Brisbane	290x52x14x115	na vyžádání	16		20	1000			2	3
RTRS00028	XLDFR.16.červený-Melbourne	365x52x14x115	na vyžádání	16		28	980			2	3
RTRS00029	XLDFR.17.červenohnědý melír-Canberra	365x52x14x115	na vyžádání	16		28	980			2	3
RTRS00030	XLDFR.19.burgund-Adelajda	365x52x14x115	na vyžádání	16		28	980			2	3
RTRS00031	XLDFR.50.hnědý reliéf-Perth	365x52x14x115	na vyžádání	16		28	980			2	3
RTRS00032	XLDFR.10.černý-Portland	365x52x14x115	na vyžádání	16		28	980			2	3
RTRS00033	XLDFR.22.šedá-Brisbane	365x52x14x115	na vyžádání	16		28	980			2	3
RTRS00035	NFRS.21.šedý melír-Margate	240x71x14x115	na vyžádání	12		22	792			2	3
RTRS00036	LDFR.21.šedý melír-Margate	290x52x14x115	na vyžádání	16		28	1000			2	3
RTRS00037	NFRS.61.Hasting	240x71x14x115	na vyžádání	12		20	960			2	3
RTRS00038	NFRS.63.Granville	240x71x14x115	na vyžádání	12		20	960			2	3
RTRS00039	NFRS.64.Graniti	240x71x14x115	na vyžádání	12		22	792			2	3
RTRS00040	NFRS.66.Riversdale	240x71x14x115	na vyžádání	12		22	792			2	3

ROH KLINKER ST

RTST00001	Keravette 140/2640 weiss-roh	240x71x11x115	214,7	12	2576	16	1040	259,8		2	3
RTST00003	Keravette 210/2640 braun-roh	240x71x11x115	214,7	12	2576	16	1040	259,8		2	3
RTST00005	Keravette 215/2640 patrizierrot-roh	240x71x11x115	214,7	12	2576	16	1040	259,8		2	3
RTST00010	Keravette 316/2640 patrizierrot ofenbunt-roh	240x71x11x115	214,7	12	2576	16	1040	259,8		2	3
RTST00012	Keravette 318/2640 palace-roh	240x71x11x115	214,7	12	2576	16	1040	259,8		2	3
RTST00013	Keravette 319/2610 royal-roh	175x71x11x52	213,8	12	2566	28	1680	258,7		2	3
RTST00015	Keravette 330/2640 graphit-roh	240x71x11x115	214,7	12	2576	16	1040	259,8		2	3
RTST00023	Keravette 336/2640 metallic schwarz-roh	240x71x11x115	214,7	12	2576	16	1040	259,8		2	3
RTST00031	Keravette 825/2610 sherry-roh	175x71x11x52	213,8	12	2566	28	1680	258,7		2	3
RTST00032	Zeitlos 351/7471 kalkbrand-roh	240x71x14x115	212,3	12	2548	14	910	256,9		2	3
RTST00033	Zeitlos 352/7471 kupferschmelz-roh	240x71x14x115	212,3	12	2548	14	910	256,9		2	3
RTST00034	Zeitlos 353/7471 eisenrost-roh	240x71x14x115	212,3	12	2548	14	910	256,9			1
RTST00035	Zeitlos 354/7471 bronzebruch-roh	240x71x14x115	212,3	12	2548	14	910	256,9			1
RTST00036	Zeitlos 356/7471 erdfeuer-roh	240x71x14x115	212,3	12	2548	14	910	256,9		2	3
RTST00037	Zeitlos 357/7471 backstein-roh	240x71x14x115	212,3	12	2548	14	910	256,9			1
RTST00038	Zeitlos 359/7471 kohleglanz-roh	240x71x14x115	212,3	12	2548	14	910	256,9		2	3
RTST00045	Zeitlos 359/7436 kohleglanz-roh	240x35x14x115	180,1	21	3782	21	1365	217,9		2	3
RTST00047	Keravette 325/2640 achatblau-bunt	240x71x14x115	214,7	12	2576	16	1040	259,8		2	3
RTST00049	Zeitlos 355/7471 sandschmelz	240x71x14x115	212,3	12	2548	14	910	256,9		2	3
RTST00050	Zeitlos 237/7471 austerrauch	240x71x14x115	212,3	12	2548	14	910	256,9		2	3
RTST00052	Zeitlos 237/7436 austerrauch	240x35x14x115	180,1	21	3782	21	1365	217,9		2	3
RTST00053	Glanzstück No1/2453	240x52x14x115	212,3	16	3397	14	910	256,9		2	3
RTST00054	Glanzstück No2/2453	240x52x14x115	212,3	16	3397	14	910	256,9		2	3

Kód	Název zboží	Rozeř	Cena Kč/ks	Ks/m2 Ks/mb	Kč/m2 Kč/mb	Ks/ karton	Ks/ paleta	Kč/ks vč. DPH	Pozn.			
RTWI00003	NFR.Armis Cotton White 9 mm - rohový pásek	240x71x114x9	105,0	12	1260			127,1		2	3	16
RTWI00004	NFR.Armis Morning Grey 9 mm - rohový pásek	240x71x114x9	105,0	12	1260			127,1		2	3	16
RTWI00005	NFR.Armis Persian Red 14 mm - rohový pásek	240x71x114x14	105,0	12	1260			127,1		2	3	16
RTWI00006	NFR.Armis Cotton White 14 mm - rohový pásek	240x71x114x14	105,0	12	1260			127,1		2	3	16
RTWI00007	NFR.Armis Morning Grey 14 mm - rohový pásek	240x71x114x14	105,0	12	1260			127,1		2	3	16
RTWI00008	NFR.Pelaris Peru Red 14 mm - rohový pásek	240x71x114x14	105,0	12	1260			127,1		2	3	16
RTWI00009	NFR.Pelaris Mantis White 14 mm - rohový pásek	240x71x114x14	105,0	12	1260			127,1		2	3	16
RTWI00010	NFR.Pelaris Dim Grey 14 mm - rohový pásek	240x71x114x14	105,0	12	1260			127,1		2	3	16
RTWI00011	NFR.Pelaris Root Black 14 mm - rohový pásek	240x71x114x14	105,0	12	1260			127,1		2	3	16
RTWI00012	NFR.Cascadis Steel Gray 14 mm - rohový pásek	240x71x114x14	105,0	12	1260			127,1		2	3	16
RTWI00013	NFR.Cascadis Nickel Grey 14 mm - rohový pásek	240x71x114x14	105,0	12	1260			127,1		2	3	16
RTWI00014	NFR.Cascadis Salsa Red 14 mm - rohový pásek	240x71x114x14	105,0	12	1260			127,1		2	3	16

ST - STŘÍŠKA NA SLOUPEK

STŘÍŠKA NA SLOUPEK PR

STPR00001	Stříška 180/120x100x58 červená děrovaná	120x100	65,2	10	652	6	504	78,9				1
STPR00002	Stříška 180/120x100x58 hnědá děrovaná	120x100	74,9	10	749	6	504	90,6			2	3
STPR00003	Stříška 180/120x100x58 část.glazovaná děrovaná	120x100	67,0	10	670	6	504	81,1			2	3
STPR00004	Stříška 180/120x100x58 červenočerná děrovaná	120x100	86,7	10	867	6	504	104,9			2	3
STPR00005	Stříška 180/120x100x58 červenohnědá děrovaná	120x100	86,7	10	867	6	504	104,9			2	3
STPR00006	Stříška 180/120x100x58 tmavě červená děrovaná	120x100	86,7	10	867	6	504	104,9			2	3
STPR00007	Stříška 180/120x100x58 karmínová děrovaná	120x100	86,7	10	867	6	504	104,9			2	3
STPR00008	Stříška 180/120x100x58 černomodrá děrovaná	120x100	86,7	10	867	6	504	104,9			2	3
STPR00009	Stříška 310x310x80 červená	250x250	892,3				60	1079,7				1
STPR00010	Stříška 310x310x80 hnědá	250x250	1 094,7				60	1324,6			2	3
STPR00011	Stříška 310x310x80 červenočerná	250x250	1 160,6				60	1404,3			2	3
STPR00012	Stříška 310x310x80 červenohnědá	250x250	1 160,6				60	1404,3			2	3
STPR00013	Stříška 310x310x80 tmavě červená	250x250	1 160,6				60	1404,3			2	3
STPR00014	Stříška 310x310x80 karmínová	250x250	1 160,6				60	1404,3			2	3
STPR00015	Stříška 310x310x80 černomodrá	250x250	1 160,6				60	1404,3			2	3
STPR00016	Stříška 310x310x80 žlutá	250x250	1 160,6				60	1404,3			2	3
STPR00017	Stříška 310x310x80 červenožlutá	250x250	1 160,6				60	1404,3			2	3
STPR00018	Stříška 310/250x100x78 červená děrovaná	250x100	109,5	10	1095	2	196	132,5				1
STPR00019	Stříška 310/250x100x78 hnědá děrovaná	250x100	126,1	10	1261	2	196	152,6			2	3
STPR00020	Stříška 310/250x100x78 část.glazovaná hnědá	250x100	119,0	10	1190	2	196	144,0			2	3
STPR00021	Stříška 310/250x100x78 červenočerná děrovaná	250x100	145,4	10	1454	2	196	175,9			2	3
STPR00022	Stříška 310/250x100x78 červenohnědá děrovaná	250x100	145,4	10	1454	2	196	175,9			2	3
STPR00023	Stříška 310/250x100x78 tmavě červená děrovaná	250x100	145,4	10	1454	2	196	175,9			2	3
STPR00024	Stříška 310/250x100x78 karmínová děrovaná	250x100	145,4	10	1454	2	196	175,9			2	3
STPR00025	Stříška 310/250x100x78 černomodrá děrovaná	250x100	145,4	10	1454	2	196	175,9			2	3
STPR00026	Stříška 310x445x90 červená	250x380	1 090,5				60	1319,5				1
STPR00027	Stříška 310x445x90 hnědá	250x380	1 343,1				60	1625,2			2	3
STPR00028	Stříška 310x445x90 červenočerná	250x380	1 417,0				60	1714,6			2	3
STPR00029	Stříška 310x445x90 červenohnědá	250x380	1 417,0				60	1714,6			2	3
STPR00030	Stříška 310x445x90 tmavě červená	250x380	1 417,0				60	1714,6			2	3
STPR00031	Stříška 310x445x90 karmínová	250x380	1 417,0				60	1714,6			2	3
STPR00032	Stříška 310x445x90 černomodrá	250x380	1 417,0				60	1714,6			2	3
STPR00033	Stříška 445x445x90 červená	380x380	1 244,4				48	1505,7				1
STPR00034	Stříška 445x445x90 hnědá	380x380	1 531,2				48	1852,8			2	3
STPR00035	Stříška 445x445x90 červenočerná	380x380	1 615,8				48	1955,1			2	3
STPR00036	Stříška 445x445x90 červenohnědá	380x380	1 615,8				48	1955,1			2	3
STPR00037	Stříška 445x445x90 tmavě červená	380x380	1 615,8				48	1955,1			2	3
STPR00038	Stříška 445x445x90 karmínová	380x380	1 615,8				48	1955,1			2	3
STPR00039	Stříška 445x445x90 černomodrá	380x380	1 615,8				48	1955,1			2	3
STPR00040	Stříška 445x445x90 žlutá	380x380	1 615,8				48	1955,1			2	3
STPR00041	Stříška 445x445x90 červenožlutá	380x380	1 615,8				48	1955,1			2	3
STPR00042	Stříška 445x585x106 červená	380x525	2 863,8				20	3465,2				1
STPR00043	Stříška 445x585x106 hnědá	380x525	3 178,9				20	3846,5			2	3
STPR00044	Stříška 445x585x106 červenočerná	380x525	3 436,6				20	4158,3			2	3
STPR00045	Stříška 445x585x106 červenohnědá	380x525	3 436,6				20	4158,3			2	3
STPR00046	Stříška 445x585x106 tmavě červená	380x525	3 436,6				20	4158,3			2	3
STPR00047	Stříška 445x585x106 karmínová	380x525	3 436,6				20	4158,3			2	3
STPR00048	Stříška 445x585x106 černomodrá	380x525	3 436,6				20	4158,3			2	3
STPR00084	Stříška 310x310x80 višňová	250x250	1 160,6				60	1404,3			2	3
STPR00085	Stříška 310x310x80 černá	250x250	1 160,6				60	1404,3			2	3
STPR00086	Stříška 310x445x90 višňová	250x380	1 417,0				60	1714,6			2	3

Kód	Název zboží	Rozměr	Cena Kč/ks	Ks/m2 Ks/mb	Kč/m2 Kč/mb	Ks/ karton	Ks/ paleta	Kč/ks vč. DPH	Pozn.	
STPR00087	Stříška 310x445x90 černá	250x380	1 417,0				60	1714,6		2 3
STPR00088	Stříška 445x445x90 višňová	380x380	1 615,8				48	1955,1		2 3
STPR00089	Stříška 445x445x90 černá	380x380	1 615,8				48	1955,1		2 3
STPR00090	Stříška 445x585x106 višňová	380x525	3 436,6				20	4158,3		2 3
STPR00091	Stříška 445x585x106 černá	380x525	3 436,6				20	4158,3		2 3
STPR00092	Stříška 180/120x100x58 višňová	120x100	86,7	10	867	6	504	104,9		2 3
STPR00093	Stříška 180/120x100x58 černá	120x100	86,7	10	867	6	504	104,9		2 3
STPR00094	Stříška 310/250x100x78 višňová	250x100	145,4	10	1454	2	196	175,9		2 3
STPR00095	Stříška 310/250x100x78 černá	250x100	145,4	10	1454	2	196	175,9		2 3
STPR00107	Stříška ROYAL 445x445x250	380x380	2 153,3					2605,5		2 3
STPR00108	Tvarovka 445x250x90 červená	380x250	1 066,2	4	4265		40	1290,1		2 3
STPR00109	Tvarovka 445x250x90 hnědá	380x250	1 313,6	4	5254		40	1589,5		2 3
STPR00110	Tvarovka 445x250x90 černočerná	380x250	1 386,1	4	5544		40	1677,2		2 3
STPR00111	Tvarovka 445x250x90 červenohnědá	380x250	1 386,1	4	5544		40	1677,2		2 3
STPR00112	Tvarovka 445x250x90 tmavěčervená	380x250	1 386,1	4	5544		40	1677,2		2 3
STPR00113	Tvarovka 445x250x90 karmínová	380x250	1 386,1	4	5544		40	1677,2		2 3
STPR00114	Tvarovka 445x250x90 černomodrá	380x250	1 386,1	4	5544		40	1677,2		2 3
STPR00115	Tvarovka 445x250x90 žlutá	380x250	1 386,1	4	5544		40	1677,2		2 3
STPR00116	Tvarovka 445x250x90 černožlutá	380x250	1 386,1	4	5544		40	1677,2		2 3
STPR00117	Tvarovka 445x250x90 višňová	380x250	1 386,1	4	5544		40	1677,2		2 3
STPR00118	Tvarovka 445x250x90 černá	380x250	1 386,1	4	5544		40	1677,2		2 3
STPR00119	Tvarovka 445x250x90 antracitová	380x250	1 386,1	4	5544		40	1677,2		2 3

TD - STŘEŠNÍ TAŠKA DOPLŇKOVÁ

STŘEŠNÍ TAŠKA DOPLŇKOVÁ R

TDRG00001	Flandern.červenohnědá.náhradní barva 0.5kg		1 460,6					1767,3		2 13
TDRG00002	Flandern.červenohnědá.dpl.02 hřebenáč základní		810,8				69	981,1		2 13
TDRG00003	Flandern.červenohnědá.dpl.04 se dvěma falci		1 127,8					1364,6		2 13
TDRG00004	Flandern.červenohnědá.dpl.05 krajová levá		1 017,5					1231,2		2 13
TDRG00005	Flandern.červenohnědá.dpl.06 krajová pravá		1 017,5					1231,2		2 13
TDRG00006	Flandern.červenohnědá.dpl.07 větrací		1 368,9					1656,4		2 13
TDRG00007	Flandern.červenohnědá.dpl.08 hřebenáč Y		6 572,9				70	7953,2		2 13
TDRG00008	Flandern.červenohnědá.dpl.09 hřebenáč začáteční		2 458,9					2975,3		2 13
TDRG00009	Flandern.červenohnědá.dpl.11 průchozí větrací		12 640,3					15294,8		2 13
TDRG00010	Flandern.červenohnědá.dpl.10 anténí		10 870,2					13152,9		2 13
TDRG00011	Flandern.červenohnědá.dpl. 1/2		414,0				128	500,9		2 13
TDRG00012	Flandern.červenohnědá.dpl. Solární taška základní	456x299	259,6				240	314,1		2 13
TDRG00013	Flandern.červenohnědá.dpl.17a uzávěr hřeb.počátek		1 016,8					1230,3		2 13
TDRG00014	Flandern.červenohnědá.dpl.17b uzávěr hřeb.konec		1 016,8					1230,3		2 13
TDRG00015	Flandern.červená.náhradní barva 0.5kg		1 335,2					1615,6		2 13
TDRG00016	Flandern.červená.dpl.02 hřebenáč základní		741,9				69	897,7		2 13
TDRG00017	Flandern.červená.dpl.04 se dvěma falci		954,1					1154,5		2 13
TDRG00018	Flandern.červená.dpl.05 krajová levá		948,6					1147,8		2 13
TDRG00019	Flandern.červená.dpl.06 krajová pravá		948,6					1147,8		2 13
TDRG00020	Flandern.červená.dpl.07 větrací		1 161,5					1405,4		2 13
TDRG00021	Flandern.červená.dpl.08 hřebenáč Y		6 066,5				70	7340,5		2 13
TDRG00022	Flandern.červená.dpl.09 hřebenáč začáteční		2 145,4					2595,9		2 13
TDRG00023	Flandern.červená.dpl.11 průchozí větrací		12 640,3					15294,8		2 13
TDRG00024	Flandern.červená.dpl.10 anténí		10 870,2					13152,9		2 13
TDRG00025	Flandern.červená.dpl. 1/2		394,7				128	477,6		2 13
TDRG00026	Flandern.červená.dpl. Solární taška základní	456x299	250,0				240	302,5		2 13
TDRG00027	Flandern.červená.dpl.17a uzávěr hřeb.počátek		930,0					1125,3		2 13
TDRG00028	Flandern.červená.dpl.17b uzávěr hřeb.konec		930,0					1125,3		2 13
TDRG00029	Flandern.modrošedá.náhradní barva 0.5kg		1 335,2					1615,6		2 13
TDRG00030	Flandern.modrošedá.dpl.02 hřebenáč základní		741,9				69	897,7		2 13
TDRG00031	Flandern.modrošedá.dpl.04 se dvěma falci		790,2					956,1		2 13
TDRG00032	Flandern.modrošedá.dpl.05 krajová levá		948,6					1147,8		2 13
TDRG00033	Flandern.modrošedá.dpl.06 krajová pravá		948,6					1147,8		2 13
TDRG00034	Flandern.modrošedá.dpl.07 větrací		983,1					1189,6		2 13
TDRG00035	Flandern.modrošedá.dpl.08 hřebenáč X		6 066,5				70	7340,5		2 13
TDRG00036	Flandern.modrošedá.dpl.08 hřebenáč Y		6 066,5				70	7340,5		2 13
TDRG00037	Flandern.modrošedá.dpl.09 hřebenáč začáteční		2 145,4					2595,9		2 13
TDRG00038	Flandern.modrošedá.dpl.11 průchozí větrací		11 357,3					13742,3		2 13
TDRG00039	Flandern.modrošedá.dpl.10 anténí		9 365,5					11332,3		2 13
TDRG00040	Flandern.modrošedá.dpl. 1/2		394,7				128	477,6		2 13

Kód	Název zboží	Rozměr	Cena Kč/ks	Ks/m2 Ks/mb	Kč/m2 Kč/mb	Ks/ karton	Ks/ paleta	Kč/ks vč. DPH	Pozn.	
TDRG00041	Flandern.modrošedá.dpl. Solární taška základní	456x299	250,0				240	302,5		2 13
TDRG00042	Flandern.modrošedá.dpl.17a uzávěr hřeb.počátek		930,0					1125,3		2 13
TDRG00043	Flandern.modrošedá.dpl.17b uzávěr hřeb.konec		930,0					1125,3		2 13
TDRG00058	Flandern.černá.náhradní barva 0.5kg		1 460,6					1767,3		2 13
TDRG00059	Flandern.černá.dpl.02 hřebenáč základní		810,8				69	981,1		2 13
TDRG00060	Flandern.černá.dpl.04 se dvěma falci		1 127,8					1364,6		2 13
TDRG00061	Flandern.černá.dpl.05 krajová levá		1 017,5					1231,2		2 13
TDRG00062	Flandern.černá.dpl.06 krajová pravá		1 017,5					1231,2		2 13
TDRG00063	Flandern.černá.dpl.07 větrací		1 368,9					1656,4		2 13
TDRG00064	Flandern.černá.dpl.08 hřebenáč Y		6 572,9				70	7953,2		2 13
TDRG00065	Flandern.černá.dpl.09 hřebenáč začáteční		2 458,9					2975,3		2 13
TDRG00066	Flandern.černá.dpl.11 průchozí větrací		13 508,4					16345,2		2 13
TDRG00067	Flandern.černá.dpl.10 anténní		11 772,1					14244,2		2 13
TDRG00068	Flandern.černá.dpl. 1/2		414,0				128	500,9		2 13
TDRG00069	Flandern.černá.dpl. Solární taška základní	456x299	259,6				240	314,1		2 13
TDRG00070	Flandern.černá.dpl.17a uzávěr hřeb.počátek		1 016,8					1230,3		2 13
TDRG00071	Flandern.černá.dpl.17b uzávěr hřeb.konec		1 016,8					1230,3		2 13
TDRG00072	Flandern.hnědá.náhradní barva 0.5kg		1 460,6					1767,3		2 13
TDRG00073	Flandern.hnědá.dpl.02 hřebenáč základní		948,6				69	1147,8		2 13
TDRG00074	Flandern.hnědá.dpl.04 se dvěma falci		1 407,5					1703,1		2 13
TDRG00075	Flandern.hnědá.dpl.05 krajová levá		1 327,6					1606,4		2 13
TDRG00076	Flandern.hnědá.dpl.06 krajová pravá		1 327,6					1606,4		2 13
TDRG00077	Flandern.hnědá.dpl.07 větrací		1 475,0					1784,8		2 13
TDRG00078	Flandern.hnědá.dpl.08 hřebenáč Y		7 132,4				70	8630,2		2 13
TDRG00079	Flandern.hnědá.dpl.09 hřebenáč začáteční		2 483,0					3004,4		2 13
TDRG00080	Flandern.hnědá.dpl.11 průchozí větrací		16 247,9					19660,0		2 13
TDRG00081	Flandern.hnědá.dpl.10 anténní		13 508,4					16345,2		2 13
TDRG00082	Flandern.hnědá.dpl. 1/2		476,7				128	576,8		2 13
TDRG00083	Flandern.hnědá.dpl. Solární taška základní	456x299	327,2				240	395,9		2 13
TDRG00084	Flandern.hnědá.dpl.17a uzávěr hřeb.počátek		1 103,6					1335,4		2 13
TDRG00085	Flandern.hnědá.dpl.17b uzávěr hřeb.konec		1 103,6					1335,4		2 13
TDRG00086	Flandern.vínová.náhradní barva 0.5kg		1 460,6					1767,3		2 13
TDRG00087	Flandern.vínová.dpl.02 hřebenáč základní		1 161,5				69	1405,4		2 13
TDRG00088	Flandern.vínová.dpl.04 se dvěma falci		1 407,5					1703,1		2 13
TDRG00089	Flandern.vínová.dpl.05 krajová levá		1 542,6					1866,5		2 13
TDRG00090	Flandern.vínová.dpl.06 krajová pravá		1 542,6					1866,5		2 13
TDRG00091	Flandern.vínová.dpl.07 větrací		1 475,0					1784,8		2 13
TDRG00092	Flandern.vínová.dpl.08 hřebenáč Y		7 132,4				70	8630,2		2 13
TDRG00093	Flandern.vínová.dpl.09 hřebenáč začáteční		2 483,0					3004,4		2 13
TDRG00094	Flandern.vínová.dpl.11 průchozí větrací		16 247,9					19660,0		2 13
TDRG00095	Flandern.vínová.dpl.10 anténní		13 508,4					16345,2		2 13
TDRG00096	Flandern.vínová.dpl. 1/2		476,7				128	576,8		2 13
TDRG00097	Flandern.vínová.dpl. Solární taška základní	456x299	327,2				240	395,9		2 13
TDRG00098	Flandern.vínová.dpl.17a uzávěr hřeb.počátek		1 103,6					1335,4		2 13
TDRG00099	Flandern.vínová.dpl.17b uzávěr hřeb.konec		1 103,6					1335,4		2 13
TDRG00114	Flandern.spona k hřebenáči červená		100,5					121,6		2 13
TDRG00115	Flandern.spona k hřebenáči antracitová		100,5					121,6		2 13
TDRG00116	Flandern.spona k hřebenáči modrá		100,5					121,6		2 13
TDRG00117	Flandern.spona k hřebenáči hnědá		100,5					121,6		2 13
TDRG00118	Flandern.spona k hřebenáči vínová		100,5					121,6		2 13
TDRG00127	Flandern.ČH.průchozí pro solární kolektory		4 986,2			2	40	6033,3		2 13
TDRG00128	Flandern.ČRV.průchozí pro solární kolektory		4 986,2			2	40	6033,3		2 13
TDRG00129	Flandern.MŠ.průchozí pro solární kolektory		4 986,2			2	40	6033,3		2 13
TDRG00130	Flandern.Č.průchozí pro solární kolektory		4 986,2			2	40	6033,3		2 13
TDRG00132	Flandern.H.průchozí pro solární kolektory		4 986,2			2	40	6033,3		2 13
TDRG00133	Flandern.B.průchozí pro solární kolektory		4 986,2			2	40	6033,3		2 13
TDRG00135	Elsass.červená.dpl.02 hřebenáč základní		954,1					1154,5		2 13
TDRG00136	Elsass.červená.dpl.07 větrací		1 161,5					1405,4		2 13
TDRG00137	Elsass.červená.dpl.08 hřebenáč Y		6 066,5					7340,5		2 13
TDRG00138	Elsass.červená.dpl.09 hřebenáč začáteční		2 145,4					2595,9		2 13
TDRG00139	Elsass.červená.dpl.17a uzávěr hřeb.počátek		930,0					1125,3		2 13
TDRG00140	Elsass.červená.dpl.18a uzávěr hřeb.konec		930,0					1125,3		2 13
TDRG00141	Elsass.červená.dpl.05 krajová levá		1 161,5					1405,4		2 13
TDRG00142	Elsass.červená.dpl.06 krajová pravá		1 161,5					1405,4		2 13
TDRS00001	Monza+Piemont+Bergamo.antracitová náhradní barva 0		1 557,6					1884,7		2 13
TDRS00002	Monza+Piemont.antracitová.02 hřebenáč zákl.+spona		339,4	3,1	1052		180	410,7		2 13
TDRS00007	Monza+Piemont.antracitová.08 hřebenáč Y		3 189,0					3858,7		2 13
TDRS00008	Monza+Piemont.antracitová.09 hřebenáč začáteční		917,9					1110,7		2 13
TDRS00012	Monza+Piemont.antracitová.dpl.17a uzávěr hřeb.počátek		761,8					921,8		2 13

Kód	Název zboží	Rozměr	Cena Kč/ks	Ks/m2 Ks/mb	Kč/m2 Kč/mb	Ks/karton	Ks/paleta	Kč/ks vč. DPH	Pozn.
TDRS00013	Monza+Piemont.antracitová.dpl.17b uzávěr hřeb.konec		893,4					1081,0	2 13
TDRS00014	Monza.antracitová.dpl.04 se dvěma falci		373,1					451,5	2 13
TDRS00015	Monza.antracitová.dpl.05 krajová levá		434,3				90	525,5	2 13
TDRS00016	Monza.antracitová.dpl.06 krajová pravá		434,3				90	525,5	2 13
TDRS00017	Monza.antracitová.dpl.07 větrací		232,3				150	281,1	2 13
TDRS00018	Monza+Piemont.antracitová.08 hřebenáč X		3 984,8					4821,6	2 13
TDRS00019	Monza.antracitová.taška solární (komplet 2 ks)		4 168,4					5043,8	2 13
TDRS00020	Monza.antracitová.dpl.10 anténní		1 882,0					2277,2	2 13
TDRS00021	Monza.antracitová.dpl.11 průchozí větrací		3 507,3					4243,8	2 13
TDRS00022	Monza.antracitová.dpl.12 taška 1/2		287,4					347,8	2 13
TDRS00023	Monza.taška světlíková		2 237,1					2706,9	2 13
TDRS00024	Monza.antracitová.taška pultová-základní 70		1 676,9					2029,0	2 13
TDRS00025	Monza.antracitová.taška pultová levá 70		2 258,5					2732,8	2 13
TDRS00026	Monza.antracitová.taška pultová pravá 70		2 258,5					2732,8	2 13
TDRS00027	Piemont.antracitová.dpl.04 se dvěma falci		373,1					451,5	2 13
TDRS00028	Piemont.antracitová.dpl.05 krajová levá		434,3					525,5	2 13
TDRS00029	Piemont.antracitová.dpl.06 krajová pravá		434,3					525,5	2 13
TDRS00030	Piemont.antracitová.dpl.07 větrací		232,3					281,1	2 13
TDRS00031	Piemont.antracitová.taška solární (komplet 2 ks)		4 168,4					5043,8	2 13
TDRS00032	Piemont.antracitová.dpl.10 anténní		1 882,0					2277,2	2 13
TDRS00033	Piemont.antracitová.dpl.11 průchozí větrací		3 507,3					4243,8	2 13
TDRS00034	Piemont.antracitová.dpl.12 taška 1/2		287,4					347,8	2 13
TDRS00035	Piemont.taška světlíková		2 237,1					2706,9	2 13
TDRS00036	Piemont.antracitová.taška pultová-základní 70		1 676,9					2029,0	2 13
TDRS00037	Piemont.antracitová.taška pultová levá 70		2 258,5					2732,8	2 13
TDRS00038	Piemont.antracitová.taška pultová pravá 70		2 258,5					2732,8	2 13
TDRS00039	Piemont.hnědá.náhradní barva 0.5kg		1 557,6					1884,7	2 13
TDRS00040	Piemont.hnědá.02 hřebenáč zákl.+spona		339,4	3,1	1052		180	410,7	2 13
TDRS00045	Piemont.hnědá.08 hřebenáč X		3 984,8					4821,6	2 13
TDRS00046	Piemont.hnědá.08 hřebenáč Y		3 189,0					3858,7	2 13
TDRS00047	Piemont.hnědá.09 hřebenáč začáteční		917,9					1110,7	2 13
TDRS00052	Piemont.hnědá.17a uzávěr hřeb.počátek		761,8					921,8	2 13
TDRS00053	Piemont.hnědá.17b uzávěr hřeb.konec		893,4					1081,0	2 13
TDRS00057	NEPOUŽÍVAT-Doplňk.černá.náhradní barva 0.5kg		1 557,6					1884,7	2 13
TDRS00077	Monza+Piemont.tobago.černohnědá.náhradní barva 0.5		1 557,6					1884,7	2 13
TDRS00078	Monza+Piemont.tobago.černohnědá.02 hřebenáč základ		339,4	3,1	1052		180	410,7	2 13
TDRS00083	Monza+Piemont.tobago.černohnědá.08 hřebenáč Y		3 189,0					3858,7	2 13
TDRS00084	Monza+Piemont.tobago.černohnědá.08 hřebenáč X		3 984,8					4821,6	2 13
TDRS00085	Monza+Piemont.tobago.černohnědá.09 hřebenáč začá		917,9					1110,7	2 13
TDRS00090	Monza+Piemont.tobago.černohnědá.17a uzávěr hřeb.po		761,8					921,8	2 13
TDRS00091	Monza+Piemont.tobago.černohnědá.17b uzávěr hřeb.ko		893,4					1081,0	2 13
TDRS00095	Monza.tobago.černohnědá.dpl.04 se dvěma falci		373,1				150	451,5	2 13
TDRS00096	Monza.tobago.černohnědá.dpl.05 krajová levá		434,3				90	525,5	2 13
TDRS00097	Monza.tobago.černohnědá.dpl.06 krajová pravá		434,3				90	525,5	2 13
TDRS00098	Monza.tobago.černohnědá.dpl.07 větrací		262,9				150	318,1	2 13
TDRS00099	Monza.tobago.černohnědá.taška solární (komplet 2 ks)		4 168,4					5043,8	2 13
TDRS00100	Monza.tobago.černohnědá.dpl.10 anténní		1 882,0					2277,2	2 13
TDRS00101	Monza.tobago.černohnědá.dpl.11 průchozí větrací		3 984,8					4821,6	2 13
TDRS00102	Monza.tobago.černohnědá.dpl.12 taška 1/2		287,4					347,8	2 13
TDRS00103	Monza.tobago.černohnědá.taška pultová-základní 70		1 676,9					2029,0	2 13
TDRS00104	Monza.tobago.černohnědá.taška pultová-levá 70		2 258,5					2732,8	2 13
TDRS00105	Monza.tobago.černohnědá.taška pultová-pravá 70		2 258,5					2732,8	2 13
TDRS00107	Piemont.tobago.černohnědá.dpl.04 se dvěma falci		373,1					451,5	2 13
TDRS00108	Piemont.tobago.černohnědá.dpl.05 krajová levá		434,3					525,5	2 13
TDRS00109	Piemont.tobago.černohnědá.dpl.06 krajová pravá		434,3					525,5	2 13
TDRS00110	Piemont.tobago.černohnědá.dpl.07 větrací		232,3					281,1	2 13
TDRS00111	Piemont.tobago.černohnědá.taška solární (komplet 2 ks)		4 168,4					5043,8	2 13
TDRS00112	Piemont.tobago.černohnědá.dpl.10 anténní		1 882,0					2277,2	2 13
TDRS00113	Piemont.tobago.černohnědá.dpl.11 průchozí větrací		3 507,3					4243,8	2 13
TDRS00114	Piemont.tobago.černohnědá.dpl.12 taška 1/2		287,4					347,8	2 13
TDRS00116	Piemont.tobago.černohnědá.taška pultová-základní 70		1 676,9					2029,0	2 13
TDRS00117	Piemont.tobago.černohnědá.taška pultová-levá 70		2 258,5					2732,8	2 13
TDRS00118	Piemont.tobago.černohnědá.taška pultová-pravá 70		2 258,5					2732,8	2 13
TDRS00119	Doplňk.sítka do větracích tašek		48,6					58,8	2 13
TDRS00121	Monza+Piemont.kaštanová.náhradní barva 0.5kg		1 557,6					1884,7	2 13
TDRS00122	Monza+Piemont.kaštanová.02 hřebenáč základní+spona		339,4	3,1	1052		180	410,7	2 13
TDRS00127	Monza+Piemont.kaštanová.08 hřebenáč X		3 984,8					4821,6	2 13
TDRS00128	Monza+Piemont.kaštanová.08 hřebenáč Y		3 189,0					3858,7	2 13
TDRS00129	Monza+Piemont.kaštanová.09 hřebenáč začáteční		917,9					1110,7	2 13

Kód	Název zboží	Rozměr	Cena Kč/ks	Ks/m2 Ks/mb	Kč/m2 Kč/mb	Ks/karton	Ks/paleta	Kč/ks vč. DPH	Pozn.
TDRS00134	Monza+Piemont.kaštanová.17a uzávěr hřeb.počátek		761,8					921,8	2 13
TDRS00135	Monza+Piemont.kaštanová.17b uzávěr hřeb.konec		893,4					1081,0	2 13
TDRS00139	Monza.kaštanová.dpl.04 se dvěma falci		373,1					451,5	2 13
TDRS00140	Monza.kaštanová.dpl.05 krajová levá		434,3				90	525,5	2 13
TDRS00141	Monza.kaštanová.dpl.06 krajová pravá		434,3				90	525,5	2 13
TDRS00142	Monza.kaštanová.dpl.07 větrací		232,3					281,1	2 13
TDRS00143	Monza.kaštanová.taška solární (komplet 2 ks)		4 168,4					5043,8	2 13
TDRS00144	Monza.kaštanová.dpl.10 anténní		1 882,0					2277,2	2 13
TDRS00145	Monza.kaštanová.dpl.11 průchozí větrací		3 507,3					4243,8	2 13
TDRS00146	Monza.kaštanová.dpl.12 taška 1/2		287,4					347,8	2 13
TDRS00147	Monza.kaštanová.taška pultová-základní 70		1 676,9					2029,0	2 13
TDRS00148	Monza.kaštanová.taška pultová-levá 70		2 258,5					2732,8	2 13
TDRS00149	Monza.kaštanová.taška pultová-pravá 70		2 258,5					2732,8	2 13
TDRS00151	Piemont.kaštanová.dpl.04 se dvěma falci		373,1					451,5	2 13
TDRS00152	Piemont.kaštanová.dpl.05 krajová levá		434,3					525,5	2 13
TDRS00153	Piemont.kaštanová.dpl.06 krajová pravá		434,3					525,5	2 13
TDRS00154	Piemont.kaštanová.dpl.07 větrací		232,3					281,1	2 13
TDRS00155	Piemont.kaštanová.taška solární (komplet 2 ks)		4 168,4					5043,8	2 13
TDRS00156	Piemont.kaštanová.dpl.10 anténní		1 882,0					2277,2	2 13
TDRS00157	Piemont.kaštanová.dpl.11 průchozí větrací		3 507,3					4243,8	2 13
TDRS00158	Piemont.kaštanová.dpl.12 taška 1/2		287,4					347,8	2 13
TDRS00160	Piemont.kaštanová.taška pultová-základní 70		1 676,9					2029,0	2 13
TDRS00161	Piemont.kaštanová.taška pultová-levá 70		2 258,5					2732,8	2 13
TDRS00162	Piemont.kaštanová.taška pultová-pravá 70		2 258,5					2732,8	2 13
TDRS00163	Monza+Piemont.měděná.náhradní barva 0.5kg		1 557,6					1884,7	2 13
TDRS00164	Monza+Piemont.měděná.02 hřebenáč základní+spona		339,4	3,1	1052		180	410,7	2 13
TDRS00169	Monza+Piemont.měděná.08 hřebenáč X		3 984,8					4821,6	2 13
TDRS00170	Monza+Piemont.měděná.08 hřebenáč Y		3 189,0					3858,7	2 13
TDRS00171	Monza+Piemont.měděná.09 hřebenáč T		3 984,8					4821,6	2 13
TDRS00172	Monza+Piemont.měděná.09 hřebenáč začáteční		917,9					1110,7	2 13
TDRS00177	Monza+Piemont.měděná.17a uzávěr hřeb.počátek		761,8					921,8	2 13
TDRS00178	Monza+Piemont.měděná.17b uzávěr hřeb.konec		893,4					1081,0	2 13
TDRS00182	Monza.měděná.dpl.04 se dvěma falci		373,1					451,5	2 13
TDRS00183	Monza.měděná.dpl.05 krajová levá		434,3				90	525,5	2 13
TDRS00184	Monza.měděná.dpl.06 krajová pravá		434,3				90	525,5	2 13
TDRS00185	Monza.měděná.dpl.07 větrací		232,3				150	281,1	2 13
TDRS00186	Monza.měděná.taška solární (komplet 2 ks)		4 168,4					5043,8	2 13
TDRS00187	Monza.měděná.dpl.10 anténní		1 882,0					2277,2	2 13
TDRS00188	Monza.měděná.dpl.11 průchozí větrací		3 507,3					4243,8	2 13
TDRS00190	Monza.měděná.dpl.12 taška 1/2		287,4					347,8	2 13
TDRS00191	Monza.měděná.taška pultová-základní 70		1 676,9					2029,0	2 13
TDRS00192	Monza.měděná.taška pultová-levá 70		2 258,5					2732,8	2 13
TDRS00193	Monza.měděná.taška pultová-pravá 70		2 258,5					2732,8	2 13
TDRS00194	Piemont.měděná.dpl.04 se dvěma falci		373,1					451,5	2 13
TDRS00195	Piemont.měděná.dpl.05 krajová levá		434,3					525,5	2 13
TDRS00196	Piemont.měděná.dpl.06 krajová pravá		434,3					525,5	2 13
TDRS00197	Piemont.měděná.dpl.07 větrací		232,3					281,1	2 13
TDRS00198	Piemont.měděná.taška solární (komplet 2 ks)		4 168,4					5043,8	2 13
TDRS00199	Piemont.měděná.dpl.10 anténní		1 882,0					2277,2	2 13
TDRS00200	Piemont.měděná.dpl.11 průchozí větrací		3 507,3					4243,8	2 13
TDRS00201	Piemont.měděná.dpl.12 taška 1/2		287,4					347,8	2 13
TDRS00203	Piemont.měděná.taška pultová-základní 70		1 676,9					2029,0	2 13
TDRS00204	Piemont.měděná.taška pultová levá 70		2 258,5					2732,8	2 13
TDRS00205	Piemont.měděná.taška pultová pravá 70		2 258,5					2732,8	2 13
TDRS00206	Piemont.podzimní list.náhradní barva 0.5kg		1 557,6					1884,7	2 13
TDRS00207	Piemont.podzimní list.02 hřebenáč základní+spona		339,4	3,1	1052		180	410,7	2 13
TDRS00212	Piemont.podzimní list.08 hřebenáč X		3 984,8					4821,6	2 13
TDRS00213	Piemont.podzimní list.08 hřebenáč Y		3 189,0					3858,7	2 13
TDRS00214	Piemont.podzimní list.09 hřebenáč začáteční		917,9					1110,7	2 13
TDRS00219	Piemont.podzimní list.17a uzávěr hřeb.počátek		761,8					921,8	2 13
TDRS00220	Piemont.podzimní list.17b uzávěr hřeb.konec		893,4					1081,0	2 13
TDRS00239	Monza.trentino.náhradní barva 0.5kg		1 557,6					1884,7	2 13
TDRS00240	Monza.trentino.02 hřebenáč základní+spona		339,4	3,1	1052		180	410,7	2 13
TDRS00241	Monza.trentino.dpl.04 se dvěma falci		373,1					451,5	2 13
TDRS00242	Monza.trentino.dpl.05 krajová levá		434,3				90	525,5	2 13
TDRS00243	Monza.trentino.dpl.06 krajová pravá		434,3				90	525,5	2 13
TDRS00244	Monza.trentino.dpl.07 větrací		232,3				150	281,1	2 13
TDRS00245	Monza.trentino.08 hřebenáč X		3 984,8					4821,6	2 13
TDRS00246	Monza.trentino.08 hřebenáč Y		3 189,0					3858,7	2 13

Kód	Název zboží	Rozměr	Cena Kč/ks	Ks/m2 Ks/mb	Kč/m2 Kč/mb	Ks/ karton	Ks/ paleta	Kč/ks vč. DPH	Pozn.	
TDRS00259	Monza.trentino.taška solární (komplet 2 ks)		4 168,4					5043,8		2 13
TDRS00260	Monza.trentino.09 hřebenáč začáteční		917,9					1110,7		2 13
TDRS00261	Monza.trentino.dpl.10 anténní		1 882,0					2277,2		2 13
TDRS00262	Monza.trentino.dpl.11 průchozí větrací		3 507,3					4243,8		2 13
TDRS00264	Monza.trentino.dpl.12 taška 1/2		287,4					347,8		2 13
TDRS00265	Monza.trentino.17a uzávěr hřeb.počátek		761,8					921,8		2 13
TDRS00266	Monza.trentino.17b uzávěr hřeb.konec		893,4					1081,0		2 13
TDRS00267	Monza.trentino.taška pultová-základní 70		1 676,9					2029,0		2 13
TDRS00268	Monza.trentino.taška pultová-levá 70		2 258,5					2732,8		2 13
TDRS00269	Monza.trentino.taška pultová-pravá 70		2 258,5					2732,8		2 13
TDRS00270	Piemont.podzimní list.dpl.04 se dvěma falci		373,1					451,5		2 13
TDRS00271	Piemont.podzimní list.dpl.05 krajová levá		434,3					525,5		2 13
TDRS00272	Piemont.podzimní list.dpl.06 krajová pravá		434,3					525,5		2 13
TDRS00273	Piemont.podzimní list.dpl.07 větrací		232,3					281,1		2 13
TDRS00274	Piemont.podzimní list.taška solární (komplet 2 ks)		4 168,4					5043,8		2 13
TDRS00275	Piemont.podzimní list.dpl.10 anténní		1 882,0					2277,2		2 13
TDRS00276	Piemont.podzimní list.dpl.11 průchozí větrací		3 507,3					4243,8		2 13
TDRS00277	Piemont.podzimní list.dpl.12 taška 1/2		287,4					347,8		2 13
TDRS00279	Piemont.podzimní list.taška pultová-základní 70		1 676,9					2029,0		2 13
TDRS00280	Piemont.podzimní list.taška pultová-levá 70		2 258,5					2732,8		2 13
TDRS00281	Piemont.podzimní list.taška pultová-pravá 70		2 258,5					2732,8		2 13
TDRS00282	Piemont.hnědá.dpl.04 se dvěma falci		373,1					451,5		2 13
TDRS00283	Piemont.hnědá.dpl.05 krajová levá		434,3					525,5		2 13
TDRS00284	Piemont.hnědá.dpl.06 krajová pravá		434,3					525,5		2 13
TDRS00285	Piemont.hnědá.dpl.07 větrací		232,3					281,1		2 13
TDRS00286	Piemont.hnědá.taška solární (komplet 2 ks)		4 168,4					5043,8		2 13
TDRS00287	Piemont.hnědá.dpl.10 anténní		1 882,0					2277,2		2 13
TDRS00288	Piemont.hnědá.dpl.11 průchozí větrací		3 507,3					4243,8		2 13
TDRS00289	Piemont.hnědá.dpl.12 taška 1/2		287,4					347,8		2 13
TDRS00291	Piemont.hnědá.pultová-základní 70		1 676,9					2029,0		2 13
TDRS00292	Piemont.hnědá.taška pultová-levá 70		2 258,5					2732,8		2 13
TDRS00293	Piemont.hnědá.taška pultová-pravá 70		2 258,5					2732,8		2 13
TDRS00307	Monza.A.dpl.11.průchozí větrací - část- jen komínek		1 964,7					2377,3		2 13
TDRS00309	Piemont.titan-grau.dpl.04 se dvěma falci		373,1					451,5		2 13
TDRS00310	Piemont.titan-grau.dpl.05 krajová levá		434,3					525,5		2 13
TDRS00311	Piemont.titan-grau.dpl.06 krajová pravá		434,3					525,5		2 13
TDRS00312	Piemont.titan-grau.dpl.07 větrací		232,3					281,1		2 13
TDRS00313	Piemont.titan-grau.taška solární (komplet 2 ks)		4 168,4					5043,8		2 13
TDRS00314	Piemont.titan-grau.dpl.10 anténní		1 882,0					2277,2		2 13
TDRS00315	Piemont.titan-grau.dpl.11 průchozí větrací		3 507,3					4243,8		2 13
TDRS00316	Piemont.titan-grau.dpl.12 taška 1/2		287,4					347,8		2 13
TDRS00318	Piemont.titan-grau.taška pultová-základní 70		1 676,9					2029,0		2 13
TDRS00319	Piemont.titan-grau.taška pultová-levá 70		2 258,5					2732,8		2 13
TDRS00320	Piemont.titan-grau.taška pultová-pravá 70		2 258,5					2732,8		2 13
TDRS00321	Piemont.titan-grau.09 hřebenáč začáteční		917,9					1110,7		2 13
TDRS00322	Piemont.titan-grau.17a uzávěr hřeb.počátek		761,8					921,8		2 13
TDRS00323	Piemont.titan-grau.17b uzávěr hřeb.konec		893,4					1081,0		2 13
TDRS00324	Piemont.titan-grau.08 hřebenáč X		3 984,8					4821,6		2 13
TDRS00325	Piemont.titan-grau.08 hřebenáč Y		3 189,0					3858,7		2 13
TDRS00326	Monza.maduro.dpl.04 se dvěma falci		373,1					451,5		2 13
TDRS00327	Monza.maduro.dpl.05 krajová levá		434,3					525,5		2 13
TDRS00328	Monza.maduro.dpl.06 krajová pravá		434,3					525,5		2 13
TDRS00329	Monza.maduro.dpl.07 větrací		232,3					281,1		2 13
TDRS00330	Monza.maduro.taška solární (komplet 2 ks)		4 168,4					5043,8		2 13
TDRS00331	Monza.maduro.dpl.10 anténní		1 882,0					2277,2		2 13
TDRS00332	Monza.maduro.dpl.11 průchozí větrací		3 507,3					4243,8		2 13
TDRS00333	Monza.maduro.dpl.12 taška 1/2		287,4					347,8		2 13
TDRS00334	NEPOUŽÍVAT-Monza.maduro.taška světlíková		2 237,1					2706,9		2 13
TDRS00335	Monza.maduro.taška pultová-základní 70		1 676,9					2029,0		2 13
TDRS00336	Monza.maduro.taška pultová-levá 70		2 258,5					2732,8		2 13
TDRS00337	Monza.maduro.taška pultová-pravá 70		2 258,5					2732,8		2 13
TDRS00338	Monza.maduro.09 hřebenáč začáteční		917,9					1110,7		2 13
TDRS00339	Monza.maduro.17a uzávěr hřeb.počátek		761,8					921,8		2 13
TDRS00340	Monza.maduro.17b uzávěr hřeb.konec		893,4					1081,0		2 13
TDRS00341	Monza.maduro.08 hřebenáč X		3 984,8					4821,6		2 13
TDRS00342	Monza.maduro.08 hřebenáč Y		3 189,0					3858,7		2 13
TDRS00343	Monza+Piemont.kaštanová.09 hřebenáč T		3 984,8					4821,6		2 13
TDRS00345	Monza.trentino.09 hřebenáč T		3 984,8					4821,6		2 13
TDRS00348	Monza+Piemont.tobago.černoohnědá.08 hřebenáč T		3 984,8					4821,6		2 13

Kód	Název zboží	Rozměr	Cena Kč/ks	Ks/m2 Ks/mb	Kč/m2 Kč/mb	Ks/ karton	Ks/ paleta	Kč/ks vč. DPH	Pozn.	
TDRS00351	Monza.maduro.02 hřebenáč základní+spona		339,4	3,1	1052		180	410,7		2 13
TDRS00352	Piemont.titan-grau.02 hřebenáč základní+spona		339,4	3,1	1052		180	410,7		2 13
TDRS00353	Bergamo.antracitová.dpl.04 se dvěma falci		373,1					451,5		2 13
TDRS00354	Bergamo.antracitová.dpl.05 krajová levá		434,3					525,5		2 13
TDRS00355	Bergamo.antracitová.dpl.06 krajová pravá		434,3					525,5		2 13
TDRS00356	Bergamo.antracitová.17a uzávěr hřeb.počátek		761,8					921,8		2 13
TDRS00357	Bergamo.antracitová.17b uzávěr hřeb.konec		893,4					1081,0		2 13
TDRS00358	Bergamo.antracitová.09 hřebenáč začáteční		1 101,5					1332,8		2 13
TDRS00359	Bergamo.antracitová.02 hřebenáč základní+spona		483,3					584,8		2 13
TDRS00360	Bergamo.antracitová.08 hřebenáč X		12 554,9					15191,4		2 13
TDRS00361	Bergamo.antracitová.08 hřebenáč Y		3 189,0					3858,7		2 13
TDRS00362	Bergamo.antracitová.dpl.07 větrací		262,9					318,1		2 13
TDRS00363	Bergamo.antracitová.taška solární (komplet 2 ks)		4 168,4					5043,8		2 13
TDRS00365	Bergamo.antracitová.dpl.11 průchozí větrací		3 507,3					4243,8		2 13
TDRS00366	Bergamo.antracitová.dpl.12 taška 1/2		287,4				300	347,8		2 13
TDRS00367	Bergamo.taška světlíková		2 237,1					2706,9		2 13
TDRS00368	Bergamo.antracitová.taška pultová-základní 70		1 676,9					2029,0		2 13
TDRS00369	Bergamo.antracitová.taška pultová-levá 70		2 258,5					2732,8		2 13
TDRS00370	Bergamo.antracitová.taška pultová-pravá 70		2 258,5					2732,8		2 13
TDRS00389	Doplněk.spona k hřebenáci červená		24,1					29,2		2 13
TDRS00390	Doplněk.spona k hřebenáci černá		24,1					29,2		2 13
TDRS00391	Bergamo.antracitová.08 hřebenáč T		10 718,4					12969,3		2 13
TDRS00396	Doplněk.grafitová.02 hřebenáč zákl.+spona		339,4					410,7		2 13
TDRS00397	Monza.grafitová.dpl.04 se dvěma falci		373,1					451,5		2 13
TDRS00398	Monza.grafitová.dpl.05 krajová levá		434,3					525,5		2 13
TDRS00399	Monza.grafitová.dpl.06 krajová pravá		434,3					525,5		2 13
TDRS00400	Monza.grafitová.dpl.07 větrací		232,3					281,1		2 13
TDRS00401	Doplněk.grafitová.08 hřebenáč X		3 984,8					4821,6		2 13
TDRS00402	Doplněk.grafitová.08 hřebenáč Y		3 189,0					3858,7		2 13
TDRS00403	Doplněk.grafitová.09 hřebenáč T		3 984,8					4821,6		2 13
TDRS00404	Doplněk.grafitová.09 hřebenáč začáteční		917,9					1110,7		2 13
TDRS00405	Monza.grafitová.dpl.10 anténní		1 882,0					2277,2		2 13
TDRS00406	Monza.grafitová.dpl.11 průchozí větrací		3 507,3					4243,8		2 13
TDRS00407	Monza.grafitová.dpl.12 taška 1/2		287,4					347,8		2 13
TDRS00408	Doplněk.grafitová.17a uzávěr hřeb.počátek		761,8					921,8		2 13
TDRS00409	Doplněk.grafitová.17b uzávěr hřeb.konec		893,4					1081,0		2 13
TDRS00410	Monza.grafitová.taška solární (komplet 2 ks)		4 168,4					5043,8		2 13
TDRS00412	Monza.tobago.ČB.dpl.11 průchozí větrací FI150		7 780,1					9413,9		2 13
TDRS00427	Monza.antracit.dpl.11 průchozí větrací FI150		7 780,1					9413,9		2 13
TDRS00428	Piemont.antracit.dpl.11 průchozí větrací FI150		7 780,1					9413,9		2 13
TDRS00429	Piemont.tobago.ČB.dpl.11 průchozí větrací FI150		7 780,1					9413,9		2 13
TDRS00430	Monza.kaštanová.dpl.11 průchozí větrací FI150		7 780,1					9413,9		2 13
TDRS00431	Piemont.kaštanová.dpl.11 průchozí větrací FI150		7 780,1					9413,9		2 13
TDRS00432	Monza.měděná.dpl.11 průchozí větrací FI150		7 780,1					9413,9		2 13
TDRS00433	Piemont.měděná.dpl.11 průchozí větrací FI150		7 780,1					9413,9		2 13
TDRS00435	Monza.trentino.dpl.11 průchozí větrací FI150		7 780,1					9413,9		2 13
TDRS00436	Piemont.podzimní list.dpl.11 průchozí větrací FI150		7 780,1					9413,9		2 13
TDRS00437	Piemont.bronzová.dpl.11 průchozí větrací FI150		7 780,1					9413,9		2 13
TDRS00439	Piemont.titan-grau.dpl.11 průchozí větrací FI150		7 780,1					9413,9		2 13
TDRS00440	Monza.maduro.dpl.11 průchozí větrací FI150		7 780,1					9413,9		2 13
TDRS00441	Monza.grafitová.dpl.11 průchozí větrací FI150		7 780,1					9413,9		2 13
TDRS00442	Piemont.grafitová.dpl.04 se dvěma falci		373,1					451,5		2 13
TDRS00443	Piemont.grafitová.dpl.05 krajová levá		434,3					525,5		2 13
TDRS00444	Piemont.grafitová.dpl.06 krajová pravá		434,3					525,5		2 13
TDRS00445	Piemont.grafitová.dpl.07 větrací		232,3					281,1		2 13
TDRS00446	Piemont.grafitová.taška solární (komplet 2 ks)		4 168,4					5043,8		2 13
TDRS00447	Piemont.grafitová.dpl.10 anténní		1 882,0					2277,2		2 13
TDRS00448	Piemont.grafitová.dpl.11 průchozí větrací FI100		3 507,3					4243,8		2 13
TDRS00449	Piemont.grafitová.dpl.11 průchozí větrací FI150		7 780,1					9413,9		2 13
TDRS00450	Piemont.grafitová.dpl.12 taška 1/2		287,4					347,8		2 13
TDRS00451	Doplněk.antracitová.09 hřebenáč T		3 984,8					4821,6		2 13
TDRS00457	Monza+Piemont.grafitová.náhradní barva 0.5kg		1 557,6					1884,7		2 13
TDRS00458	Bergamo.antracitová.dpl.11 průchozí větrací FI100-část-		1 107,6					1340,2		2 13
TDRS00459	Bergamo.antracitová.dpl.11 průchozí větrací FI150		7 780,1					9413,9		2 13
TDRS00463	Piemont.tobago.dpl.11 průchozí větrací-část jen komína		1 964,7					2377,3		2 13

Kód	Název zboží	Rozměr	Cena Kč/ks	Ks/m2 Ks/mb	Kč/m2 Kč/mb	Ks/ karton	Ks/ paleta	Kč/ks vč. DPH	Pozn.
-----	-------------	--------	---------------	----------------	----------------	---------------	---------------	------------------	-------

TP - DOPLŇKY

DOPLŇKY HPI

TPHP00001	0604000 příchytka řezaných tašek		15,0					18,2	2
TPHP00002	KR8307 příchytka tašky 416-balení 100kusů		11,1					13,4	2
TPHP00003	11000 tyvek páska-25m v roli		31,5					38,1	2
TPHP00004	11010 fólie tyvek solid-75m2 v roli		3 825,0					4628,3	2
TPHP00007	33299 spojka protisněhové mříže transparentní		52,0					62,9	2
TPHP00008	1710000 držák sněholamu univ.pozink		468,0					566,3	2
TPHP00009	1710001 držák sněholamu univ.antracit		602,0					728,4	2
TPHP00010	1710002 držák sněholamu univ.hnědý		602,0					728,4	2
TPHP00011	1710003 držák sněholamu univ.červený		602,0					728,4	2
TPHP00012	1710004 držák sněholamu univ.červenohnědý		602,0					728,4	2
TPHP00013	1710005 držák sněholamu univ.černý		602,0					728,4	2
TPHP00014	1710100* držák stoupací plošiny univ. barva		814,0					984,9	2
TPHP00015	17101000 držák stoupací plošiny univ. pozink		766,0					926,9	2
TPHP00016	171012* držák na kulatinu univ. barva		900,0					1089,0	2
TPHP00018	17118250 stoupací plošina robust 80 pozink		2 160,0					2613,6	2
TPHP00019	17400222 protisněhový hák D400/22 RO FL hnědý		45,9					55,5	2
TPHP00020	17400224 protisněhový hák D400/22 RO FL červený		45,9					55,5	2
TPHP00021	17400212 protisněhový hák D400/21 RO MO hnědý		45,9					55,5	2
TPHP00022	17400214 protisněhový hák D400/21 RO MO červ.		45,9					55,5	2
TPHP00023	KB0005-**** hřebík šroubovitý barva 3,8x120	3,8x120	10,4					12,6	2
TPHP00024	31220 protisněhová mříž pozink	200x2000	406,0					491,3	2
TPHP00025	31221 protisněhová mříž antracit	200x2000	456,0					551,8	2
TPHP00026	31222 protisněhová mříž hnědá	200x2000	456,0					551,8	2
TPHP00027	31223 protisněhová mříž červená	200x2000	456,0					551,8	2
TPHP00028	31224 protisněhová mříž červ.hnědá	200x2000	456,0					551,8	2
TPHP00029	31225 protisněhová mříž černá	200x2000	456,0					551,8	2
TPHP00030	3124* držák roštu barva		282,0					341,2	2
TPHP00031	31240 držák roštu pozink		218,0					263,8	2
TPHP00032	310030 držák hřebenové latě s hřebem 30/310	310	48,0					58,1	2
TPHP00033	KR0286-1-0100 příchytka hřebenáče červená		12,1					14,6	2
TPHP00034	KR0286-1-0200 příchytka hřebenáče hnědá		12,1					14,6	2
TPHP00035	KR0048 držák hřebenové latě univerzální 30	30	42,0					50,8	2
TPHP00036	KR0049 držák hřebenové latě univerzální 50	50	42,0					50,8	2
TPHP00037	349120001 univerzální vikýř titanžinek	500x600	4 980,0					6025,8	2
TPHP00038	34913500 univerzální vikýř měď	500x600	7 180,0					8687,8	2
TPHP00039	349190001 univerzální vikýř hnědý	500x600	4 000,0					4840,0	2
TPHP00040	KR0500-0450 větrací pás standard 60 černý	200x1000x60	290,0					350,9	2
TPHP00041	KR0505-0450 větrací pás standart 75 černý	200x1000x75	290,0					350,9	2
TPHP00042	KR0500-0100 větrací pás standart 60 červený	200x1000x60	290,0					350,9	2
TPHP00043	KR0505-0100 větrací pás standart 75 červený	200x1000x75	290,0					350,9	2
TPHP00044	KR0500-0200 větrací pás standart 60 hnědý	200x1000x60	290,0					350,9	2
TPHP00045	KR0505-0200 větrací pás standart 75 hnědý	200x1000x75	290,0					350,9	2
TPHP00046	41412000150 folie JUTA DTB150-stan		3 847,5					4655,5	2
TPHP00051	4496401 TOP-FLEX olovo červený	5000x300	524,0					634,0	2
TPHP00052	4496501 TOP-FLEX olovo antracit	5000x300	524,0					634,0	2
TPHP00053	4496601 TOP-FLEX olovo hnědý	5000x300	524,0					634,0	2
TPHP00054	4497601 TOP-FLEX hliník hnědý	5000x300	326,0					394,5	2
TPHP00057	4497401TOP-FLEX hliník červený	5000x300	326,0					394,5	2
TPHP00058	461941000060 těsnící pás úžlabí červený	1000x60x30	43,0					52,0	2
TPHP00059	461941000075 těsnící pás úžlabí červený	1000x75x30	61,0					73,8	2
TPHP00060	461951000060 těsnící pás úžlabí antracit	1000x60x30	43,0					52,0	2
TPHP00061	461951000075 těsnící pás úžlabí antracit	1000x75x30	61,0					73,8	2
TPHP00062	47574100110 ochranná mřížka červená 110 mm	1000x110	46,0					55,7	2
TPHP00063	47574100060 ochranná mřížka červená 60 mm	1000x60	34,0					41,1	2
TPHP00064	47575100060 ochranná mřížka černá 60 mm	1000x60	34,0					41,1	2
TPHP00065	478242000 okapní plech hliníkový 2m červený	2000x175	160,0					193,6	2
TPHP00066	479242000500 pás úžlabí hliníkový	2000x500	698,0					844,6	2
TPHP00067	KP5080-****-50 ochranný pás proti ptákům PVC š.80mm	5000x80	30,5					36,9	2
TPHP00068	4801*0080VE ochranný pás proti ptákům š.80 mm/60m	6000x80	1 950,0					2359,5	2
TPHP00069	KP5100-****-50 ochranný pás proti ptákům PVC š.100m	5000x100	34,0					41,1	2
TPHP00070	KR0053 držák hřebenové latě univerzální 40	40	42,0					50,8	2
TPHP00071	KS9130-* stoupací plošina rošt barva 420x250	420x250	400,0					484,0	2
TPHP00072	KS9130-0370 stoup.plošina rošt pozink 420x250	420x250	400,0					484,0	2

Kód	Název zboží	Rozměr	Cena Kč/ks	Ks/m2 Ks/mb	Kč/m2 Kč/mb	Ks/karton	Ks/paleta	Kč/ks vč. DPH	Pozn.
TPHP00073	KS9131-0370 stoup.plošina rošt pozink 600x250	600x250	562,0					680,0	2
TPHP00074	KS9131-*stoupací plošina rošt barva 600x250	600x250	562,0					680,0	2
TPHP00075	KS9132-0370 stoup.plošina rošt pozink 800x250	810x250	792,0					958,3	2
TPHP00076	KS9132-*stoupací plošina rošt barva 800x250	810x250	792,0					958,3	2
TPHP00077	KS9134-0370 stoup.plošina rošt pozink 1200x250	1260x250	1 128,0					1364,9	2
TPHP00078	KS9134-*stoupací plošina rošt barva 1200x250	1260x250	1 128,0					1364,9	2
TPHP00080	17400211 protisněhový hák D400/21 RO MO antracit		45,9					55,5	2
TPHP00081	321080140NG lapač listů z polyet. 80 - 140 mm	80 - 140 mm	46,0					55,7	2
TPHP00082	1711625* stoupací plošina robust 60 barva		2 538,0					3071,0	2
TPHP00083	1711425* stoupací plošina robust 40 barva		2 124,0					2570,0	2
TPHP00085	17360281 protisněhový hák RO Piemont antracitový		45,9					55,5	2
TPHP00086	17360282 protisněhový hák RO Piemont hnědý		45,9					55,5	2
TPHP00087	17360283 protisněhový hák RO Piemont červený		45,9					55,5	2
TPHP00088	41412090150 JUTADACH 150g/75 m2		4 237,5					5127,4	2
TPHP00089	KP5050****-50 ochranný pás proti ptákům PVC 50 mm		27,0					32,7	2
TPHP00090	KR0286-1-0100 příchytka hřebenače červená		13,5					16,3	2
TPHP00091	45578010110 hmoždinka DSH K 10/110	10/110	4,2			250		5,1	2
TPHP00092	KP5100-0450-50 ochranný pás proti ptákům PVC černý 1		34,0					41,1	2
TPHP00093	41412090500 JUTADACH 135g/75 m2		3 675,0					4446,8	2
TPHP00094	17400215 protisněhový hák D400/21 RO MO černý		71,5					86,5	2
TPHP00095	17116250 stoupací plošina robust 60 pozink	60 cm	2 016,0					2439,4	2
TPHP00098	349120002 univerzální vikýř titanizinek 600x600	600x600	5 190,0					6279,9	2
TPHP00099	947701000509 Perlinka R267 / 50m2	50	6 070,0				30	7344,7	2
TPHP00100	210030 držák hřebenové latě s hřebem 30/210	210	40,0					48,4	2
TPHP00101	KE0520-0429 Vend.UNI průchodka DN 100 antracit		1 310,0					1585,1	2
TPHP00102	KE8080-0429 Venduct Solar hadicový prostup antracit		1 126,0					1362,5	2
TPHP00104	230050 držák hřebenové latě s hřebem 50/230		42,0					50,8	2
TPHP00105	KS9102-0450 Univerzální nášlap TRAPAC černý		1 360,0					1645,6	2
TPHP00106	VPS310-0402 Univerzální pás VPS 310 antracitový (5m)		182,0					220,2	2
TPHP00107	17360285 protisněhový hák RO Piemont černý		45,9					55,5	2
TPHP00108	349150001 univerzální vikýř matná antracit	45 (vnější 500x600)	4 000,0					4840,0	2
TPHP00109	KU8006 Univerzální těsnící manžeta 100-150 mm	100-150 mm	610,0					738,1	2
TPHP00110	KR1310-0402 TOP-ROLL hliník 310 černý	310	280,0					338,8	2
TPHP00111	KR0515-0200 Větrací pás univerzální 75 hnědý		290,0					350,9	2
TPHP00112	KE0500-0429 Venduct univ.střeš.průchodka černá/125m		1 420,0					1718,2	2
TPHP00113	KE0503-0429 Venduct anténní průchodka antracit/125m		1 280,0					1548,8	2
TPHP00114	KR1390-0402 TOP-ROLL hliník 390 černý		436,0					527,6	2
TPHP00115	94770100050 Perlinka R131/55 m2		2 255,0					2728,6	2
TPHP00116	držák sněholamu na kontra lať červenohnědý		532,0					643,7	2
TPHP00117	9477010005010 Perlinka R131/11 m2		459,0					555,4	2
TPHP00118	KR4770-0100 Univerzální pás Ventail air 370 mm červený	370	282,0	1	282			341,2	2
TPHP00119	KR4770-0200 Univerzální pás Ventail air 370 mm hnědý	370	282,0					341,2	2
TPHP00120	KR4770-0402 Univerzální pás Ventail air 370 mm černý	370	282,0					341,2	2
TPHP00121	478252000 okapní plech hliníkový 2m antracit	2000x175	160,0					193,6	2
TPHP00122	349250100 Univerzální vikýř hliník antracit 600x600	600x600	4 360,0					5275,6	2
TPHP00123	210040 držák hřebenové latě s hřebem 40/210		42,0					50,8	2
TPHP00124	490150100AL pás proti ptákům 100 mm černá/bílá(5m)	100	186,0					225,1	2

TZ - STŘEŠNÍ TAŠKA ZÁKLADNÍ

STŘEŠNÍ TAŠKA ZÁKLADNÍ R

TZRG00001	Flandern.červená.základní	456x299	103,2	10,3	1063		240	124,9	2	13
TZRG00002	Flandern.červenohnědá.základní	456x299	106,7	10,3	1099		240	129,1	2	13
TZRG00003	Flandern.modrošedá.základní	456x299	103,2	10,3	1063		240	124,9	2	13
TZRG00004	Flandern.černá.základní	456x299	106,7	10,3	1099		240	129,1	2	13
TZRG00005	Flandern.hnědá.základní	456x299	121,8	10,3	1255		240	147,4	2	13
TZRG00007	Flandern.vínová.základní	456x299	106,7	10,3	1099		240	129,1	2	13
TZRG00009	Elsass.červená základní		119,1					144,1	2	13
TZRS00002	Monza.antracitová.mat.základní 01	464x304	90,6	9,7	879		240	109,6	2	13
TZRS00006	Monza.tobago.černohnědá.lesk.základní 01	464x304	101,4	9,7	984		240	122,7	2	13
TZRS00008	Monza.kaštanová.lesk.základní 01	464x304	90,6	9,7	879		240	109,6	2	13
TZRS00011	Monza.měděná.mat.základní 01	464x304	90,6	9,7	879		240	109,6	2	13
TZRS00014	Monza.trentino.lesk.základní 01	464x304	101,4	9,7	984		240	122,7	2	13
TZRS00015	Piemont.antracitová.mat.základní 01	472x290	87,0	10,6	922		240	105,3	2	13
TZRS00016	Piemont.měděná.mat.základní 01	472x290	87,0	10,6	922		240	105,3	2	13
TZRS00018	Piemont.kaštanová.lesk.základní 01	472x290	87,0	10,6	922		240	105,3	2	13

Kód	Název zboží	Rozměr	Cena Kč/ks	Ks/m2 Ks/mb	Kč/m2 Kč/mb	Ks/ karton	Ks/ paleta	Kč/ks vč. DPH	Pozn.		
TZRS00019	Piemont.tobago.černohnědá.lesk.základní 01	472x290	94,2	10,6	999		240	114,0		2	13
TZRS00020	Piemont.podzimní list.mat.základní 01	472x290	87,0	10,6	922		240	105,3		2	13
TZRS00021	Piemont.hnědá.mat.základní 01	472x290	87,0	10,6	922		240	105,3		2	13
TZRS00023	Piemont.titan-grau.lesk.základní 01	472x290	94,2	10,6	999		240	114,0		2	13
TZRS00024	Monza.maduro.lesk.základní 01	464x304	101,4	9,7	984		240	122,7		2	13
TZRS00025	Bergamo.antracitová.mat.základní 01	43,6x28,5	105,0	12,3	1292		240	127,1		2	13
TZRS00027	Monza.grafitová.lesk.základní 01	464x304	101,4	9,7	984		240	122,7		2	13
TZRS00029	Piemont.grafitová.lesk.základní 01	472x290	94,2	10,6	999		240	114,0		2	13

ZS - ZATEPLOVACÍ SYSTÉM

ZATEPLOVACÍ SYSTÉM BE

ZSBE00002	11162 odvětrávací mřížka šedá 120x60x10	120x60x10	29,7					35,9		2	3	19
ZSBE00004	11230 příchytková izolace s okapničkou ISO-CLIP	60	2,0			250		2,4				19
ZSBE00005	11970 adaptér na zašroubování PB kotev		578,3					699,7		2	3	19
ZSBE00006	12200 kotva-typ PB 10 4x160	4x160	26,5			250		32,1		2	3	19
ZSBE00007	12210 kotva-typ PB 10 4x200	4x200	28,3			250		34,2		2	3	19
ZSBE00008	12220 kotva-typ PB 10 4x225	4x225	29,3			250		35,5		2	3	19
ZSBE00009	12230 kotva-typ PB 10 4x250	4x250	30,6			250		37,0		2	3	19
ZSBE00010	12240 kotva-typ PB 10 4x300	4x300	32,7			250		39,6		2	3	19
ZSBE00011	13000 kotva ZV-Welle 4x160	4x160	11,3			250		13,7		2	3	19
ZSBE00012	13010 kotva ZV-Welle 4x180	4x180	12,2			250		14,8				19
ZSBE00013	13020 kotva ZV-Welle 4x210	4x210	13,3			250		16,1				19
ZSBE00014	13030 kotva ZV-Welle 4x250	4x250	14,7			250		17,8				19
ZSBE00015	13040 kotva ZV-Welle 4x275	4x275	15,7			250		19,0				19
ZSBE00016	13050 kotva ZV-Welle 4x300	4x300	16,7			250		20,2				19
ZSBE00017	13060 kotva ZV-Welle 4x320	4x320	17,4			250		21,1				19
ZSBE00018	13070 kotva ZV-Welle 4x350	4x350	19,2			250		23,2				19
ZSBE00019	13080 kotva ZV-Welle 4x400	4x400	21,2			250		25,7				19
ZSBE00020	13087 kotva ZV-Welle 4x450	4x450	25,2			250		30,5		2	3	19
ZSBE00021	13089 kotva ZV-Welle 4x500	4x500	29,3			250		35,5		2	3	19

ZATEPLOVACÍ SYSTÉM HPI

ZSHP00001	Ejot-115STR U 2G tal.hm.šroubovací		14,8			100		17,9				2
ZSHP00002	Ejot-135STR U 2G tal.hm.šroubovací		16,9			100		20,4				2
ZSHP00003	Ejot-155STR U 2G tal.hm.šroubovací		20,5			100		24,8				2
ZSHP00004	Ejot-175STR U 2G tal.hm.šroubovací		23,9			100		28,9				2
ZSHP00005	Ejot-195STR U 2G tal.hm.šroubovací		28,9			100		35,0				2
ZSHP00006	Ejot-215STR U 2G tal.hm.šroubovací		31,4			100		38,0				2
ZSHP00007	Ejot-235STR U 2G tal.hm.šroubovací		34,3			100		41,5				2
ZSHP00008	Ejot-255STR U 2G tal.hm.šroubovací		39,1			100		47,3				2
ZSHP00009	Ejot-275STR U 2G tal.hm.šroubovací		45,5			100		55,1				2
ZSHP00010	Ejot-295STR U 2G tal.hm.šroubovací		50,6			100		61,2				2
ZSHP00011	Ejot-315STR U 2G tal.hm.šroubovací		64,7			100		78,3				2
ZSHP00012	Ejot-335STR U 2G tal.hm.šroubovací		75,5			100		91,4				2
ZSHP00013	Ejot-355STR U 2G tal.hm.šroubovací		84,9			100		102,7				2
ZSHP00014	Ejot-375STR U 2G tal.hm.šroubovací		91,3			100		110,5				2
ZSHP00015	Ejot-395STR U 2G tal.hm.šroubovací		99,5			100		120,4				2
ZSHP00016	Ejot-415STR U 2G tal.hm.šroubovací		107,7			100		130,3				2
ZSHP00017	Ejot-435STR U 2G tal.hm.šroubovací		115,4			100		139,6				2
ZSHP00018	Ejot-455STR U 2G tal.hm.šroubovací		121,9			100		147,5				2
ZSHP00019	KEW-100TSBD tal.hm.šroubovací s ocel.šroubem	8x100	12,1			200		14,6				2
ZSHP00020	KEW-120TSBD tal.hm.šroubovací s ocel.šroubem	8x120	13,2			200		16,0				2
ZSHP00021	KEW-140TSBD tal.hm.šroubovací s ocel.šroubem	8x140	15,0			200		18,2				1
ZSHP00022	KEW-160TSBD tal.hm.šroubovací s ocel.šroubem	8x160	16,5			200		20,0				1
ZSHP00023	KEW-180TSBD tal.hm.šroubovací s ocel.šroubem	8x180	20,8			200		25,2				1
ZSHP00024	KEW-200TSBD tal.hm.šroubovací s ocel.šroubem	8x200	25,5			200		30,9				1
ZSHP00025	KEW-220TSBD tal.hm.šroubovací s ocel.šroubem	8x220	31,8			100		38,5				1
ZSHP00026	KEW-240TSBD tal.hm.šroubovací s ocel.šroubem	8x240	35,7			100		43,2				1
ZSHP00027	KEW-260TSBD tal.hm.šroubovací s ocel.šroubem	8x260	41,0			100		49,6				1
ZSHP00028	KEW-280TSBD tal.hm.šroubovací s ocel.šroubem	8x280	46,4			100		56,1				1
ZSHP00029	KEW-300TSBD tal.hm.šroubovací s ocel.šroubem	8x300	51,6			100		62,4				1

Kód	Název zboží	Rozměr	Cena Kč/ks	Ks/m2 Ks/mb	Kč/m2 Kč/mb	Ks/ karton	Ks/ paleta	Kč/ks vč. DPH	Pozn.
-----	-------------	--------	---------------	----------------	----------------	---------------	---------------	------------------	-------

ZZ - OSTATNÍ

OSTATNÍ ANTUKA

ZZCI00001	Antuka CP 05 pytlovaná		119,0				30	144,0		2
ZZCI00002	Antuka CS1 pytlovaná	33,3 kg	108,0				24	130,7		2
ZZCI00004	Antuka.CN4.pytlovaná		122,0				30	147,6		2

OSTATNÍ MA

ZZMA00001	Brett náhradní nástavec černý		131,0					158,5		2
ZZMA00002	Hladítko zelené		464,0					561,4		2
ZZMA00003	Brett náhradní nástavec bílý		131,0					158,5		2

OSTATNÍ QM

ZZQM00002	Strojní aplikátor spárovací hmoty		4 037,5					4885,4		2
ZZQM00003	Šneková hřídel strojního aplikátoru spárovací hmoty		1 033,6					1250,7		2

CA - CIHLA KANALIZAČNÍ

CIHLA KANALIZAČNÍ W

CAWU00001	NF.A.Kanalizační cihla červená klín	240x115x67/56	na vyžádání				300			2 3
CAWU00002	NF.B.Kanalizační cihla červená klín	240x115x67/46	na vyžádání				360			2 3
CAWU00003	NF.C.Kanalizační cihla červená klín	240x115/77x71	na vyžádání				300			2 3
CAWU00004	NF.D1.Kanalizační cihla červená kantovka	240x115x71	na vyžádání				250			2 3
CAWU00006	NF.D2.Kanalizační cihla červená kantovka	240x115/103x71	na vyžádání				300			2 3
CAWU00008	NF.K.Kanalizační cihla červená	240x115x71	na vyžádání				250			2 3
CAWU00011	NF.D3/1.Kanalizační cihla červená kantovka	240x55x71	na vyžádání				480			2 3
CAWU00012	NF.E.Kanalizační cihla červená kantovka	240x70/58x71	na vyžádání				500			2 3
CAWU00015	NEPOUŽÍVAT-NF.G.Kanalizační cihla červená	240x71x71	na vyžádání				360			2 3
CAWU00016	NF.F1/2.Kanalizační cihla červená	240x55x71	na vyžádání				480			2 3
CAWU00017	2DF.F1/2.Kanalizační cihla červená	240x55x113	na vyžádání				300			2 3

Zateplovací systémy

Více informací k zateplovacím systémům najdete v technických brožurách "Systém odvětrávané fasády" a "Kontaktní zateplovací systém" vydaných firmou Klinker Centrum s.r.o. nebo na www.klinkercentrum.cz.

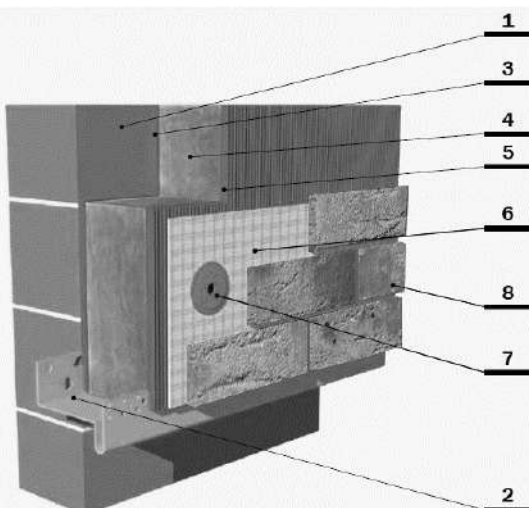
Systém odvětrávané fasády	Vzdálenost stěn v mm
Kotvení do cihlového zdiva a betonu	
Kotva ZV-Welle 4x160	do 25
Kotva ZV-Welle 4x180	25 - 45
Kotva ZV-Welle 4x210	45 - 75
Kotva ZV-Welle 4x250	75 - 115
Kotva ZV-Welle 4x275	115 - 140
Kotva ZV-Welle 4x300	140 - 165
Kotva ZV-Welle 4x320	165 - 185
Kotva ZV-Welle 4x350	185 - 215
Kotva ZV-Welle 4x400	200 - 265
Kotva ZV-Welle 4x450	250 - 315
Kotvení do porobetonu	
Kotva-typ PB 10 4x160	do 60
Kotva-typ PB 10 4x200	60 - 100
Kotva-typ PB 10 4x225	100 - 125
Kotva-typ PB 10 4x250	125 - 150
Kotva-typ PB 10 4x300	150 - 200

Kontaktní zateplovací systém	Maximální tloušťka izolace v mm	
	novostavba	rekonstrukce
KEW-100TSBD s ocelovým šroubem	60	40
KEW-120TSBD s ocelovým šroubem	80	60
KEW-140TSBD s ocelovým šroubem	100	80
KEW-160TSBD s ocelovým šroubem	120	100
KEW-180TSBD s ocelovým šroubem	140	120
KEW-200TSBD s ocelovým šroubem	160	140
KEW-220TSBD s ocelovým šroubem	180	160
KEW-240TSBD s ocelovým šroubem	200	180
KEW-260TSBD s ocelovým šroubem	220	200
KEW-280TSBD s ocelovým šroubem	240	220
KEW-300TSBD s ocelovým šroubem	260	240

POZNÁMKA: Kotevní hloubka hmoždinek TSBD je 30 mm. 10 mm se počítá navíc na lepení izolantu. U rekonstrukcí je třeba ještě připočítat tloušťku původní omítky, popřípadě dalších vrstev. U porobetonu by měla kotevní hloubka být větší než 60 mm a doporučuje se udělat výtažné zkoušky.

Skladba systému

1. Zdivo
2. Zakládací lišta (soklový profil)
3. Lepidlo
4. Tepelný izolant
5. Lepidlo
6. Armovací pancéřová tkanina
7. Kotvicí šroubovací hmoždinka (přes tkaninu)
8. Cihlové pásy přilepené lepidlem a zaspárované speciální spárovací hmotou



Tabulka spotřeb chemie

Chemie	Poznámka	Orientační spotřeba
Malty zdící		
VK.01 malta zdící	Malty určené pro zdění a současné spárování lícových cihel (s nasákavostí nad 7%).	<u>ČF 290x140x65mm</u> 54 kg suché směsi/m ²
VM.01 malta zdící	Malta určená pro zdění a současné spárování cihel KLINKER (s nasákavostí do 7%).	<u>NF 240x115x71mm</u> 48 kg suché směsi/m ²
FFM žáruvzdorná malta	Žáruvzdorná malta určená ke zdění žárem namáhaných konstrukcí.	<u>WDF 215x100x65mm</u> 46 kg suché směsi/m ²
SBM malta ke zdění kanálů	Malta pro zdění a spárování zdiva kanalizací, šachet, stok, jezírek a odzemních inženýrských staveb.	<u>NF K 240x115x71mm</u> 48 kg suché směsi/m ²
Lepidla		
Keraflex EXTRA S1	Deformovatelné tenkovrstvé tixotropní lepidlo vyjímečných vlastností s prodlouženou dobou zavaznutí k lepení obkladů a dlažeb z keramiky	4-5 kg/m²
Keraflex Maxi S1	Cementové lepidlo s omezeným skluzem, prodlouženou dobou zavaznutí, deformovatelné, vhodné pro lepení keramických obkladů a dlažeb.	
RKS lepidlo pro pásy	Víceúčelové cementové flexibilní lepidlo určené k lepení keramických obkladů a dlažeb.	
Elastorapid A+B	Dvousložkové vysoce deformovatelné cementové lepidlo s prodlouženou dobou zavaznutí, rychlým průběhem tvrdnutí a hydratace a nulovým skluzem pro lepení obkladů a keramické dlažby.	3-8 kg/m²
Malty spárovací		
Keracolor GG	Cementová spárovací hmota určená pro ruční, celoplošné či strojní spárování lícových obkladů a keramické dlažby.	OBKLADOVÉ PÁSKY spára 10mm <u>ČFP (290x10x65 mm)</u> cca 3-4 kg/m² <u>NFP (240x14x71 mm)</u> cca 4-5 kg/m² <u>WDFP (215x23x65 mm)</u> cca 6-7 kg/m² (při šířce spáry 12 mm)
FM	Cementová spárovací hmota určená pro ruční spárování lícových cihel a obkladových pásků ražených nebo s reliéfem.	
FM-X	Cementová spárovací hmota určená ke strojnímu spárování lícových cihel a obkladových pásků pomocí strojního aplikátoru.	
FM-S	Cementová spárovací hmota určená k celoplošnému spárování obkladových pásků s glazovaným povrchem.	
Ultracolor plus	Rychle tvrdnoucí a vysychající hydrofobní spárovací tmel určený pro spárování obkladových pásků, dlažby TERRA a parapetních desek.	
Kerapoxy	Dvousložková epoxidová spárovací hmota určená ke spárování obkladových pásků, dlažby TERRA a parapetních desek.	
FM SR 30	Spárovací hmota s vysokou odolností vůči sulfátům určená pro dodatečné spárování obkladových pásků v místech, která jsou vystavena působení agresivního prostředí jako šachty, stoky, apod.	DLAŽBA Spára 10mm Formát dlaždic 240x240x12mm cca 1,5-2 kg/m²
PFM	Spárovací malta určená pro „suché“ spárování cihlové dlažby.	3,8-16 kg/m²
NVL-300	Suchá maltová směs s přísadou trassu pro pokládku do silného maltového lože (20-40mm) a současné spárování dlažeb z přírodního kamene nebo cihlových dlažeb, na podlahách, terasách, podestách, atd. Použití i pro obklady stěn.	cca 15 kg/m² při tloušťce vrstvy 10mm
PFH	Vodonepropustná spárovací malta pro spárování kamenné a cihlové dlažby pro šířku spáry 5-25mm. Pro vysoké zatížení.	5,5-17,5 kg/m² dle šířky a hloubky spár
PFF	Vodopropustná spárovací malta pro spárování kamenné a cihlové dlažby pro šířku spáry min.3mm. Pro lehké a střední zatížení.	5-16,5 kg/m² dle šířky a hloubky spár
Hydroizolace		
Mapelastic A+B	Pružná dvousložková hydroizolační stěrka odolná vůči zemi vlhkosti.	1,7-2,2 kg/m² (na 1mm tloušťky)
FDS 2K		3-4 kg/m² (při jedné vrstvě)
Penetrace		
Primer 3296	Akrylový penetrační nátěr ve vodní disperzi se silnou penetrační schopností, určený ke zpevnění podkladu a sjednocení správných povrchů.	0,1-0,5 kg/m²
ATG	Hlubkový penetrační nátěr na disperzní bázi, pro snížení a sjednocení savosti.	cca 0,25-0,3 l/m² dle savosti a struktury podkladu
UG	Hlubkový penetrační nátěr bez obsahu rozpouštědel pro savé minerální podklady, sjednocení a snížení nasákavosti.	cca 0,1-0,25 kg/m²
Impregnace a hydrofobizace		
Antipluviol S	Bezbarvý hydrofobní ochranný nátěr s dooodpudivým účinkem pro dodatečnou hydrofobizaci lícových cihel a obkladových pásků, určený k ochraně ploch proti působení vlhkosti, k zamezení růstu řas a mečů.	0,35-1 kg/m²
Antipluviol W		0,2-1 l/m²
ZIP impregnační emulze (QM)		0,2-1 l/m²
IMESTA BV	Impregnace na bázi včelího vosku v organickém rozpouštědle. Použití pro savé minerální stavební materiály, např. neglazované pálené dlaždice.	0,1-0,4 kg/m²
IMESTA CV	Impregnace na bázi olejů a vosků. Použití pro savé minerální stavební materiály, např. neglazované pálené dlaždice.	0,2-0,4 kg/m²

DOPRAVA ZDARMA

1. V případě odběru minimálně 5 palet cihel (dlažby) KLINKER a nebo minimálně 3 palet obkladových pásků a nebo minimálně 5 palet střešních tašek Röben s jedním místem vykládky v ČR (doba vykládky včetně čekání nepřesáhne 1 hodinu) poskytujeme dopravu **ZDARMA!** Malty, lepidla, doplňkové tvarovky, atd. jsou součástí dodávek. Při překročení uvedené doby vykládky je dopravce oprávněn vyúčtovat příjemci zboží náhradu za čekání vozidla.
2. Dopravu ZDARMA zajišťujeme cca do pěti pracovních dnů s tím, že nelze garantovat přesný čas příjezdu. Dopravu zdarma poskytujeme pouze v případě auta bez hydraulické ruky. Pokud je požadována vykládka hydraulickou rukou, bude cena dopravy kalkulována individuálně a bude nabídnuta za zvýhodněnou cenu. Vykládka hydraulickou rukou je účtována v ceně 180,- Kč/paletu bez DPH
3. V případě menších dodávek Vám rádi zajistíme dopravu zboží na Vaše náklady. Podrobnější informace poskytnou pracovníci expedice.
4. V případě individuální kompletace dodávky jednoho druhu zboží v menším množství než celá paleta bude účtováno balné ve výši 249 Kč bez DPH za paket.

KDE KOUPÍTE ZBOŽÍ KLINKER?

Sídlo firmy - vzorkovna - sklad Kostelec nad Orlicí

Klinker Centrum s.r.o.
Procházkova 202
517 41 Kostelec nad Orlicí

Expedice

Vedoucí expedice:

Blanka Müllerová +420 724 518 211

Hana Vídeňská +420 724 704 620

Vlasta Hlaváčková +420 602 687 727

E-mail expedice: prodej@klinkercentrum.cz

Provozovna - vzorkovna - sklad Brandýs nad Labem

Klinker Centrum s.r.o.
Průmyslova 2241
250 01 Brandýs nad Labem

Expedice

Vedoucí expedice:

Radka Tieze +420 602 620 011

Renata Šíchová +420 602 738 585

Kristýna Barcalová +420 725 058 625

E-mail expedice: info@klinkerpraha.cz

VÁŠ OBCHODNĚ TECHNICKÝ PORADCE

Severní, východní, střední Čechy a Vysočina:

Jan Beneš

+420 602 423 247
benes@klinkercentrum.cz

Morava a Slezsko:

Ing. Tomáš Chlapík

+420 602 599 883
chlapik@klinkercentrum.cz

Asistentky obchodu

Severní, východní Čechy a Morava a Slezsko:

Bc. Iveta Bolečková
+420 725 572 108
boleckova@klinkercentrum.cz

Jižní, západní, střední Čechy a Praha

Veronika Šulcová
+420 602 190 360
sulcova@klinkercentrum.cz

Praha a střední Čechy:

Martin Sláma

+420 725 546 537
slama@klinkercentrum.cz

Jižní a západní Čechy:

Milan Franc

+420 725 045 714
franc@klinkercentrum.cz