



CENÍK PRODUKTŮ

platný od 13. 04. 2026

www.KlinkerCentrum.cz

OBSAH

			strana				strana
CK	CIHLY KLINKER		1-2				
	CIHLY KLINKER LO	CKL....	1		PÁSEK RAŽENÝ WD	PRCIWD....	15-16
	CIHLY KLINKER OF	CKOF....	1		PÁSEK RAŽENÝ T	PRCIWL....	16
	CIHLY KLINKER R	CKR....	1		PÁSEK RAŽENÝ R	PRRQ....	16
	CIHLY KLINKER WB	CKWB....	1-2		PÁSEK RAŽENÝ VS	PRVS....	16-17
CL	CIHLY RAŽENÉ		2-5		PÁSEK RAŽENÝ T	PRWI....	17
	CIHLY RAŽENÉ CA	CLCA....	2		PÁSEK RAŽENÝ JB	PRJB....	17
	CIHLY RAŽENÉ EN	CLEN....	2	PT	PÁSEK KLINKER		17-22
	CIHLY RAŽENÉ HB	CLHB....	2				
	CIHLY RAŽENÉ LO	CLLO....	2		PÁSEK KLINKER PR	PTPR....	17-20
	CIHLY RAŽENÉ OF	CLOF....	2-3		PÁSEK KLINKER R	PTR....	20
	CIHLY RAŽENÉ PO	CLPO....	3		PÁSEK KLINKER ST	PTST....	20-22
	CIHLY RAŽENÉ RJ	CLRJ....	3		PÁSEK KLINKER T	PTWI....	22
	CIHLY RAŽENÉ R	CLRQ....	3-4	RR	ROH RAŽENÝ		22-26
	CIHLY RAŽENÉ VS	CLVS....	4		ROH RAŽENÝ CA	RRCICA....	22
	CIHLY RAŽENÝ WD	CLWD....	4-5		ROH RAŽENÝ EN	RRCIEN....	22-23
	CIHLY RAŽENÝ T	CLWI....	5		ROH RAŽENÝ HB	RRCIHB....	23
	CIHLY RAŽENÝ JB	CLJB....	5		ROH RAŽENÝ OF	RRCIOF....	23
DL	DLAŽBA DO LEPIDLA		6-8		ROH RAŽENÝ RJ	RRCIRJ....	23
	DLAŽBA DO LEPIDLA DA	DLDA....	6		ROH RAŽENÝ R	RRCIRQ....	23-24
	DLAŽBA DO LEPIDLA PO	DLPO....	6		ROH RAŽENÝ WD	RRCIWD....	24
	DLAŽBA DO LEPIDLA ST	DLST....	6-8		ROH RAŽENÝ T	RRCIWL....	24
DP	DLAŽBA DO PÍSKOVÉHO LOŽE		8-9		ROH RAŽENÝ R	RRRQ....	25
	DLAŽBA DO PÍSKOVÉHO LOŽE A	DPAR....	8		ROH RAŽENÝ VS	RRVS....	25
	DLAŽBA DO PÍSKOVÉHO LOŽE LO	DPLO....	8-9		ROH RAŽENÝ T	RRWL....	25-26
	DLAŽBA DO PÍSKOVÉHO LOŽE W	DPW....	9		ROH RAŽENÝ JB	RRJB....	26
CH	CHEMIE		9-10	RT	ROH KLINKER		26-30
	CHEMIE IM	CHIM....	9		ROH KLINKER PR	RTPR....	26-28
	CHEMIE MA	CHMA....	9-10		ROH KLINKER R	RTR....	28-29
	CHEMIE QM	CHQM....	10		ROH KLINKER ST	RTST....	29-30
					ROH KLINKER T	RTWI....	30
LE	LEPIDLO		10	ST	STŘÍŠKA NA SLOUPEK		30-31
	LEPIDLO MA	LEMA....	10		STŘÍŠKA NA SLOUPEK PR	STPR....	30-31
	LEPIDLO QM	LEQM....	10	TD	STŘEŠNÍ TAŠKA DOPLŇKOVÁ		32-38
MS	MALTA SPÁROVACÍ		11-12		STŘEŠNÍ TAŠKA DOPLŇKOVÁ R	TDRS....	32-38
	MALTA SPÁROVACÍ MA	MSMA....	11-12	TP	DOPLŇKY		38-40
	MALTA SPÁROVACÍ QM	MSQM....	12		DOPLŇKY HPI	TPHP....	38-40
MZ	MALTA ZDÍČÍ		12-13	TZ	STŘEŠNÍ TAŠKA ZÁKLADNÍ		40
	MALTA ZDÍČÍ QM	MZQM....	12-13		STŘEŠNÍ TAŠKA ZÁKLADNÍ R	TZRS....	40
PD	PARAPETNÍ DESKA		13-14	ZS	ZATEPLOVACÍ SYSTÉM		40-41
	PARAPETNÍ DESKA PR	PDPR....	13-14		ZATEPLOVACÍ SYSTÉM BE	ZSBE....	40-41
PR	PÁSEK RAŽENÝ		14-17		ZATEPLOVACÍ SYSTÉM HPI	ZSHPI....	41
	PÁSEK RAŽENÝ CA	PRCICA....	14	ZZ	OSTATNÍ		41
	PÁSEK RAŽENÝ EN	PRCIEN....	14		OSTATNÍ ANTUKA	ZZCI....	41
	PÁSEK RAŽENÝ HB	PRCIHB....	14		OSTATNÍ MA	ZZMA....	41
	PÁSEK RAŽENÝ OF	PRCIOF....	14-15		OSTATNÍ QM	ZZQM....	42
	PÁSEK RAŽENÝ RJ	PRCIRJ....	15	CA	CIHLA KANALIZAČNÍ		42
	PÁSEK RAŽENÝ R	PRCIRQ....	15		CIHLA KANALIZAČNÍ WU	CAWU....	42

V případě jakýchkoliv dotazů na cenu zboží, technickou specifikaci zboží, termín dodání, dodací podmínky atd. neváhejte kontaktovat naše obchodně-technické poradce.

Poznámky

1	Zboží je skladem.
2	Zboží je na objednávku.
3	Zboží je dodáváno na ucelená balení . (Ucelená balení = cihly, dlažba do pískového lože, střešní tašky - paleta ; pásky, rohové pásky, dlažba do lepidla, parapetní desky, spárovací hmoty - karton .)
4	Za neucelená balení je účtován příplatek ve výši 1600,- Kč + DPH.
5	Doporučujeme použití dlažby pouze v interiéru.
6	Prodej perlinky pouze po celých rolích.
7	Rohový pásek zkrácený lze objednat pouze společně se základním rohovým páskem, maximálně stejné množství, jako je základních rohů.
8	Obkladové pásky ST jsou z důvodu výroby a dopravy dodávány po 2 - 4 ks spojených k sobě s vyznačenou dělicí (lomovou) linkou. Výhodou je snížení možného poškození jednotlivých pásků a lepší manipulace při přepravě. Před použitím je nutné je rozklepnutím oddělit na jednotlivé kusy.
9	Zboží je dodáváno na nevracných paletách 120 x 80 cm. Prodejní cena palety je 200,- Kč + DPH.
10	PALETA EUR CIVAS: Zboží je dodáváno na vratných EUR paletách 120 x 80 cm. Prodejní cena palety je 310,- Kč + DPH. Vrácené, nepoškozené palety do 90 dní od data prodeje budou odkoupeny v ceně 260,- Kč + DPH, nad 90 dní v ceně 100,- Kč + DPH.
11	PALETA 120x80 DA: Zboží je dodáváno na vratných paletách 120 x 80 cm. Palety jsou účtovány částkou 350,- Kč + DPH. Vrácené, nepoškozené palety do 90 dní od data prodeje budou odkoupeny v ceně 300,- Kč + DPH, nad 90 dní v ceně 100,- Kč + DPH.
12	PALETA PO: Zboží je dodáváno na vratných paletách 120 x 80 cm. Palety jsou účtovány částkou 150,- Kč + DPH. Palety PO jsou nevracné.
13	PALETA EUR střechy: Střešní tašky jsou dodávány na vratných EUR paletách 120 x 80 cm. Palety jsou účtovány částkou 250,- Kč + DPH. Vrácené, nepoškozené palety do 90 dnů od data prodeje budou odkoupeny v ceně 200,- Kč + DPH, nad 90 dní v ceně 100,- Kč + DPH.
14	PALETA EUR QM: Zboží je dodáváno na vratných EUR paletách 120 x 80 cm. Prodejní cena palety je 345,- Kč + DPH. Vrácené, nepoškozené palety do 90 dní od data prodeje budou odkoupeny v ceně 300,- Kč + DPH, nad 90 dní v ceně 100,- Kč + DPH.
15	PALETA EUR STO: Zboží je dodáváno na vratných EUR paletách 120 x 80 cm. Prodejní cena palety je 600,- Kč + DPH. Vrácené, nepoškozené palety do 90 dní od data prodeje budou odkoupeny v ceně 550,- Kč + DPH.
16	PALETA EUR QM: Zboží je dodáváno na vratných EUR paletách 120 x 80 cm. Prodejní cena palety je 300,- Kč + DPH. Vrácené, nepoškozené palety do 90 dní od data prodeje budou odkoupeny v ceně 250,- Kč + DPH, nad 90 dní v ceně 100,- Kč + DPH.
17	PALETA WBR: Zboží je dodáváno na vratných paletách 98 x 98 cm. Palety jsou účtovány částkou 400,- Kč + DPH. Vrácené, nepoškozené palety do 90 dnů od data prodeje budou odkoupeny v ceně 350,- Kč + DPH.
18	PALETA WBU: Zboží je dodáváno na vratných paletách 120 x 74 cm. Prodejní cena palety je 250,- Kč + DPH. Vrácené, nepoškozené palety do 90 dní od data prodeje budou odkoupeny v ceně 200,- Kč + DPH.
19	Zákazník si vždy platí dopravu od dodavatele.
20	Při odběru neucelené palety vždy přírážka 4,90 Kč/ks bez DPH.

Kód	Název zboží	Rozměr	Cena Kč/ks	Ks/m2 Ks/mb	Kč/m2 Kč/mb	Ks/karton	Ks/paleta	Kč/ks vč. DPH	Jednotková cena Kč/ks nebo Kč/l s DPH	Pozn.
-----	-------------	--------	------------	-------------	-------------	-----------	-----------	---------------	---------------------------------------	-------

CK - CIHLY KLINKER

takto označené položky jsou pouze do vyprodání

CIHLY KLINKER LO

CKLJ00004	RF.Cameleo děrovaná	250x120x65	45,6	50	2280		420	55,2	55,2		2	3	4
CKLJ00005	RF.Aquarius děrovaná	250x120x65	45,6	50	2280		420	55,2	55,2		2	3	4
CKLJ00006	RF.Gemini děrovaná	250x120x65	45,6	50	2280		420	55,2	55,2		2	3	4
CKLO00001	ČF.16.Janka červená děrovaná	290x140x65	57,9	45	2606		270	70,1	70,1				1
CKLO00002	RF.Janka červená děrovaná	250x120x65	35,0	50	1750		420	42,4	42,4				1
CKLO00003	RF.Brunis hnědá děrovaná	250x120x65	49,1	50	2455		420	59,4	59,4		2	3	4
CKLO00004	RF.Rudis hnědá světlá děrovaná	250x120x65	58,0	50	2900		420	70,2	70,2		2	3	4
CKLO00005	RF.Rudite melír děrovaná	250x120x65	57,8	50	2890		420	69,9	69,9		2	3	4
CKLO00009	RFPL.Janka červená plná	250x120x65	64,2	50	3210		344	77,7	77,7				1
CKLO00010	RFPL.Brunis hnědá plná	250x120x65	76,6	50	3830		344	92,7	92,7		2	3	4
CKLO00014	ČFPL.16.Janka červená plná	290x140x65	73,2	45	3294		270	88,6	88,6				1
CKLO00021	RF.Alfa děrovaná	250x120x65	45,6	50	2280		420	55,2	55,2		2	3	4
CKLO00022	RFPL.Alfa plná	250x120x65	84,4	50	4220		344	102,1	102,1		2	3	4
CKLO00024	RFD.Janka F15 děrovaná	250x120x65	65,8	50	3290		420	79,6	79,6		2	3	4
CKLO00026	RFDPL.Janka F15 plná	250x120x65	123,2	50	6160		360	149,1	149,1		2	3	4
CKLO00027	RFDPL.Janka F14 plná	250x120x65	123,2	50	6160		360	149,1	149,1		2	3	4
CKLO00028	NF.Janka červená děrovaná	240x115x71	35,9	48	1723		448	43,4	43,4		2	3	4
CKLO00029	NFPL.Janka červená plná	240x115x71	67,7	48	3250		336	81,9	81,9		2	3	4

CIHLY KLINKER OF

CKOF00001	NF.Rubin rot Wasserstrich děrovaná	240x115x71	39,9	48	1915		416	48,3	48,3		2	3	4
-----------	------------------------------------	------------	------	----	------	--	-----	------	------	--	---	---	---

CIHLY KLINKER R

CKRB00001	DF.Westerwald rot glatt děrovaná	240x115x52	48,8	65	3172		576	59,0	59,0		2	3	4
CKRB00005	NFPL.Westerwald rot glatt plná	240x115x71	149,0	48	7152		208	180,3	180,3		2	3	4
CKRB00011	NF.Faro grau nuanciert glatt děrovaná	240x115x71	69,6	48	3341		416	84,2	84,2		2	3	4
CKRB00012	NF.Faro schwarz nuanciert glatt děrovaná	240x115x71	72,2	48	3466		416	87,4	87,4		2	3	4
CKRB00014	NF.Chelsea basalt bunt děrovaná	240x115x71	74,3	48	3566		416	89,9	89,9		2	3	4
CKRB00015	NF.Island perlweiss děrovaná	240x115x71	63,5	48	3048		416	76,8	76,8		2	3	4
CKRB00016	NF.Malmo perlweiss děrovaná	240x115x71	63,5	48	3048		416	76,8	76,8		2	3	4
CKRB00018	NF.Oslo perlweiss glatt děrovaná	240x115x71	63,5	48	3048		416	76,8	76,8		2	3	4
CKRB00019	NF.Oslo perlweiss genarbt děrovaná	240x115x71	63,5	48	3048		416	76,8	76,8		2	3	4
CKRB00029	NF.Westerwald bunt glatt děrovaná	240x115x71	58,5	48	2808		416	70,8	70,8		2	3	4
CKRB00031	NF.Westerwald rot glatt děrovaná	240x115x71	58,5	48	2808		416	70,8	70,8		2	3	4
CKRB00033	NFPL.Oslo perlweiss glatt plná	240x115x71	166,3	48	7982		208	201,2	201,2		2	3	4
CKRB00034	NFPL.Faro schwarz nuanciert glatt plná	240x115x71	175,2	48	8410		208	212,0	212,0		2	3	4
CKRB00037	NF.Nottingham děrovaná	240x115x71	75,1	48	3605		416	90,9	90,9		2	3	4
CKRB00039	NF.Faro grau bunt děrovaná	240x115x71	82,8	48	3974		416	100,2	100,2		2	3	4
CKRB00040	NF.Aarhus sandweiss-bunt děrovaná	240x115x71	64,0	48	3072		416	77,4	77,4		2	3	4
CKRB00041	NF.Aarhus weissgrau děrovaná	240x115x71	71,6	48	3437		416	86,6	86,6		2	3	4
CKRB00042	NF.Aarhus anthrazit děrovaná	240x115x71	73,8	48	3542		416	89,3	89,3		2	3	4
CKRB00043	NFD.Westerwald rot glatt typ 116 děrovaná	240x115x71	225,9	12	2711		250	273,3	273,3		2	3	4
CKRB00044	NFPL.Chelsea basalt bunt plná	240x115x71	175,2	48	8410		208	212,0	212,0		2	3	4
CKRB00045	NFPL.Faro grau nuanciert glatt plná	240x115x71	173,4	48	8323		208	209,8	209,8		2	3	4
CKRB00046	NFPL.Aarhus anthrazit plná	240x115x71	176,2	48	8458		208	213,2	213,2		2	3	4
CKRB00047	NF.Aarhus perlweiss děrovaná	240x115x71	71,6	48	3437		416	86,6	86,6		2	3	4
CKRB00050	NFPL.Aarhus weissgrau	240x115x71	173,8	48	8342		208	210,3	210,3		2	3	4
CKRQ00002	NF.25.Jever friesisch bunt děrovaná	240x115x71	45,0	48	2160		416	54,5	54,5		2	3	4
CKRQ00003	NF.Accum blau braun děrovaná	240x115x71	50,3	48	2414		416	60,9	60,9		2	3	4
CKRQ00006	NF.Cambridge děrovaná	240x115x71	54,5	48	2616		416	65,9	65,9		2	3	4
CKRQ00008	NF.Filsum vulcan bunt děrovaná	240x115x71	46,1	48	2213		416	55,8	55,8		2	3	4
CKRQ00009	NF.Greetsiel friesisch bunt glatt děrovaná	240x115x71	46,1	48	2213		416	55,8	55,8		2	3	4
CKRQ00010	NF.Greetsiel friesisch bunt genarbt/besandet děrovaná	240x115x71	46,1	48	2213		416	55,8	55,8		2	3	4
CKRQ00014	NF.Oxford děrovaná	240x115x71	54,5	48	2616		416	65,9	65,9		2	3	4
CKRQ00015	NF.Rysum flamm bunt děrovaná	240x115x71	47,9	48	2299		416	58,0	58,0		2	3	4
CKRQ00017	NFPL.25.Jever friesisch bunt plná	240x115x71	95,5	48	4584		416	115,6	115,6		2	3	4
CKRQ00020	NF.Newcastle děrovaná	240x115x71	53,4	48	2563		416	64,6	64,6		2	3	4
CKRQ00021	NF.Sheffield děrovaná	240x115x71	53,4	48	2563		416	64,6	64,6		2	3	4
CKRQ00023	NF.Brighton děrovaná	240x115x71	54,5	48	2616		416	65,9	65,9		2	3	4
CKRQ00024	NFPL.Filsum vulcan bunt plná	240x115x71	95,5	48	4584		416	115,6	115,6		2	3	4

CIHLY KLINKER WB

CKWB00001	NF.16.HEIDE červená děrovaná	240x114x71	33,0	48	1584		250	39,9	39,9			1	18
-----------	------------------------------	------------	------	----	------	--	-----	------	------	--	--	---	----

Kód	Název zboží	Rozměr	Cena Kč/ks	Ks/m2 Ks/mb	Kč/m2 Kč/mb	Ks/karton	Ks/paleta	Kč/ks vč. DPH	Jednotková cena Kč/ks nebo Kč/l s DPH	Pozn.		
CKWB00002	NFPL.16.HEIDE červená plná	240x114x71	42,0	48	2016		250	50,8	50,8			1 18
CKWB00003	NF.Dresden děrovaná	240x114x71	35,0	48	1680		250	42,4	42,4	2	3	4 18
CKWB00004	NF.MÄRKISCH žlutá děrovaná	240x114x71	37,0	48	1776		250	44,8	44,8	2	3	4 18
CKWB00005	NFPL.DRESDEN plná	240x114x71	42,0	48	2016		250	50,8	50,8	2	3	4 18
CKWB00006	NFPL.MÄRKISCH žlutá plná	240x114x71	42,0	48	2016		250	50,8	50,8	2	3	4 18
CKWB00007	NF.ROSTOCK děrovaná	240x114x71	36,0	48	1728		250	43,6	43,6	2	3	4 18
CKWB00008	NFPL.ROSTOCK plná	240x114x71	44,0	48	2112		250	53,2	53,2	2	3	4 18

CL - CIHLY LÍCOVÉ RAŽENÉ

CIHLY LÍCOVÉ CA

CLCA00006	WDF.Montrea	210x100x65	35,6	58	2065		600	43,1	43,1		2	3	4
CLCA00008	WDF.Baccara	210x100x65	35,8	58	2076		600	43,3	43,3				1
CLCA00017	WDF.Bromo	210x100x65	39,0	58	2262		600	47,2	47,2				1
CLCA00018	WDF.Fuji	210x100x65	39,3	58	2279		600	47,6	47,6				1
CLCA00020	WDF.Troika	210x100x65	32,5	58	1885		600	39,3	39,3		2	3	4
CLCA00021	WDF.Galica	210x100x65	32,4	58	1879		600	39,2	39,2				1
CLCA00047	WDF.Fubro	210x100x65	39,8	58	2308		600	48,2	48,2		2	3	4
CLCA00048	WDF.Osorno	210x100x65	39,8	58	2308		600	48,2	48,2		2	3	4

CIHLY LÍCOVÉ EN

CLEN00001	WDF.HV.Limburgs oranje bont	215x100x65	37,6	58	2181		608	45,5	45,5				1
CLEN00002	WDF.HV.Koper rood	215x100x65	37,6	58	2181		608	45,5	45,5		2	3	4
CLEN00003	WDF.HV.Koper roodbont	215x100x65	38,4	58	2227		608	46,5	46,5				1
CLEN00004	WDF.HV.Tiffany	215x100x65	38,4	58	2227		608	46,5	46,5		2	3	4
CLEN00005	WDF.HV.Blauw paars antiek	215x100x65	37,0	58	2146		608	44,8	44,8				1
CLEN00006	WDF.HV.Kameleon	215x100x65	37,0	58	2146		608	44,8	44,8		2	3	4
CLEN00007	WDF.HV.Barnsteen	215x100x65	38,9	58	2256		600	47,1	47,1				1
CLEN00008	WDF.HV.Carthago	215x100x65	38,9	58	2256		600	47,1	47,1		2	3	4
CLEN00009	WDF.HV.Onega	215x100x65	41,7	58	2419		608	50,5	50,5				1
CLEN00010	WDF.HV.Hoevesteen	215x100x65	36,5	58	2117		608	44,2	44,2		2	3	4
CLEN00011	WDF.HV.Como	215x100x65	41,5	58	2407		608	50,2	50,2				1
CLEN00012	WDF.HV.Ladoga	215x100x65	41,7	58	2419		608	50,5	50,5		2	3	4
CLEN00013	WDF.HV.Ohrid	215x100x65	41,7	58	2419		608	50,5	50,5		2	3	4
CLEN00014	WDF.HV.Canyon	210x100x65	38,9	58	2256		320	47,1	47,1		2	3	4
CLEN00015	WDF.HV.Ok	210x100x65	36,1	58	2094		552	43,7	43,7		2	3	4
CLEN00016	WDF.HV.Tharsis	210x100x65	36,1	58	2094		552	43,7	43,7		2	3	4
CLEN00018	WDF.HV.Salina	210x100x65	39,8	58	2308		512	48,2	48,2		2	3	4
CLEN00019	WDF.HV.Tatra	215x100x65	37,5	58	2175		552	45,4	45,4		2	3	4
CLEN00020	WDF.HV.Fogo	210x100x65	39,0	58	2262		512	47,2	47,2		2	3	4
CLEN00021	WDF.VB.Rood bruin genuanceerd	210x100x65	37,2	58	2158		560	45,0	45,0		2	3	4
CLEN00022	WDF.HV.Nobis rood	215x100x65	37,0	58	2146		608	44,8	44,8		2	3	4
CLEN00024	WDF.HV.Scarlet rood bont	210x100x65	36,8	58	2134		552	44,5	44,5		2	3	4
CLEN00025	WDF.HV.Old Dutch Multi	210x100x65	40,4	58	2343		512	48,9	48,9		2	3	4
CLEN00026	WDF.HV.Camarque Carrera	215x100x65	38,9	58	2256		600	47,1	47,1		2	3	4
CLEN00027	WDF.HV.Carthago Carrera	215x100x65	38,9	58	2256		600	47,1	47,1		2	3	4
CLEN00028	WDF.VB.Natuurrood	210x100x65	35,6	58	2065		560	43,1	43,1		2	3	4
CLEN00029	WDF.VB.Carbon	210x100x65	39,1	58	2268		560	47,3	47,3		2	3	4

CIHLY LÍCOVÉ HB

CLHB00023	WDF.Neo Romaans	215x100x65	31,0	58	1798		628	37,5	37,5				1
CLHB00050	WDF.Kashtan ECO	215x67x65	29,0	58	1682		904	35,1	35,1				1
CLHB00053	WDF.Dolfin	215x100x65	33,5	58	1943		612	40,5	40,5		2	3	4
CLHB00054	WDF.Dorado / po 628 ks	215x100x65	32,0	58	1856		628	38,7	38,7		2	3	4
CLHB00062	WDF.Welham Antique / po 628 ks	215x100x65	33,5	58	1943		628	40,5	40,5				1

CIHLY LÍCOVÉ LO

CLLO00002	Lícová cihla "šancovka" - A 31/2	324x162x81	na vyžádání	32			180	na vyžádání	na vyžádání		2	3	4
-----------	----------------------------------	------------	-------------	----	--	--	-----	-------------	-------------	--	---	---	---

CIHLY LÍCOVÉ OF

CLOF00002	NF.Bunt Premium	240x115x71	47,9	48	2299		416	58,0	58,0		2	3	4
CLOF00006	NF.Antik 1707	240x115x71	50,7	48	2434		416	61,3	61,3				1
CLOF00007	NF.Moorbraun Schwarz Premium	240x115x71	51,6	48	2477		416	62,4	62,4		2	3	4
CLOF00008	NF.Florenz	240x115x71	49,6	48	2381		416	60,0	60,0		2	3	4
CLOF00009	NF.Antik 1807	240x115x71	48,4	48	2323		416	58,6	58,6				1

Kód	Název zboží	Rozměr	Cena Kč/ks	Ks/m2 Ks/mb	Kč/m2 Kč/mb	Ks/karton	Ks/paleta	Kč/ks vč. DPH	Jednotková cena Kč/ks nebo Kč/l s DPH	Pozn.			
CLOF00010	NF.Moorbraun Premium	240x115x71	49,6	48	2381		416	60,0	60,0		2	3	4
CLOF00011	NF.Rubin rot Handform	240x115x71	42,7	48	2050		416	51,7	51,7		2	3	4
CLOF00012	NF.Patina Handform	240x115x71	42,7	48	2050		416	51,7	51,7		2	3	4
CLOF00014	NF.1907	240x115x71	42,7	48	2050		416	51,7	51,7		2	3	4
CLOF00015	NF.Rot Premium	240x115x71	47,9	48	2299		416	58,0	58,0		2	3	4

CIHLY LÍCOVÉ PO

CLPO00001	ČF.cihla lícová odlehčená	290x140x65	35,0	45	1575		288	42,4	42,4		2	3	4	12
CLPO00006	ČFPL.cihla sklepová	290x140x65	24,0	45	1080		288	29,0	29,0		2	3	4	12
CSPO00001	Cihla plná CP20	290x140x65	15,0	45	675		288	18,2	18,2		2	3	4	12

CIHLY LÍCOVÉ RJ

CLRJ00002	WDF.VB.Aalster Bont	210x100x65	37,9	58	2198		624	45,9	45,9		2	3	4
CLRJ00003	WDF.VB.Antraciet	210x100x65	39,6	58	2297		624	47,9	47,9		2	3	4
CLRJ00004	WDF.VB.Beige	210x100x65	36,7	58	2129		624	44,4	44,4		2	3	4
CLRJ00005	WDF.VB.Regent	210x100x65	34,6	58	2007		624	41,9	41,9				1
CLRJ00006	WDF.VB.Engels-Bont (Red Stock)	210x100x65	35,4	58	2053		624	42,8	42,8		2	3	4
CLRJ00007	WDF.VB.Geel Z.Z. (Buff Stock)	210x100x65	33,3	58	1931		624	40,3	40,3		2	3	4
CLRJ00008	WDF.VB.Grijs Z.Z.	210x100x65	39,2	58	2274		624	47,4	47,4		2	3	4
CLRJ00009	WDF.VB.Naturel	210x100x65	33,3	58	1931		624	40,3	40,3		2	3	4
CLRJ00010	WDF.VB.Staplefield Stock (Oranje Gen.)	210x100x65	35,8	58	2076		624	43,3	43,3		2	3	4
CLRJ00013	WDF.HV.Aalster Bont	210x100x65	38,3	58	2221		624	46,3	46,3		2	3	4
CLRJ00014	WDF.HV.Antraciet	210x100x65	40,0	58	2320		624	48,4	48,4				1
CLRJ00015	WDF.HV.Beige	210x100x65	37,2	58	2158		624	45,0	45,0		2	3	4
CLRJ00016	WDF.HV.Belgrave	210x100x65	35,1	58	2036		624	42,5	42,5		2	3	4
CLRJ00017	WDF.HV.Engels-Bont (Red Handmade)	210x100x65	35,8	58	2076		624	43,3	43,3		2	3	4
CLRJ00018	WDF.HV.Geel Z.Z. (Buff Handmade)	210x100x65	33,8	58	1960		624	40,9	40,9		2	3	4
CLRJ00019	WDF.HV.Engels Geel Grafiet	210x100x65	34,2	58	1984		624	41,4	41,4		2	3	4
CLRJ00020	WDF.HV.Farnley	210x100x65	37,5	58	2175		624	45,4	45,4		2	3	4
CLRJ00021	WDF.HV.Grijs Z.Z.	210x100x65	39,7	58	2303		624	48,0	48,0				1
CLRJ00022	WDF.HV.Naturel	210x100x65	33,8	58	1960		624	40,9	40,9		2	3	4
CLRJ00023	WDF.HV.Old-West Mill	210x100x65	35,8	58	2076		624	43,3	43,3		2	3	4
CLRJ00024	WDF.HV.Rood Z.Z.	210x100x65	33,2	58	1926		624	40,2	40,2		2	3	4
CLRJ00025	WDF.HV.Whitley	210x100x65	35,8	58	2076		624	43,3	43,3		2	3	4
CLRJ00026	WDF.HV.Holmbury	210x100x65	36,2	58	2100		624	43,8	43,8		2	3	4
CLRJ00027	WDF.HV.Gemini	210x100x65	39,0	58	2262		624	47,2	47,2		2	3	4
CLRJ00029	WDF.HV.Sagita	210x100x65	39,0	58	2262		624	47,2	47,2				1
CLRJ00039	WDF.Retro.VB.Texas	210x100x65	46,4	58	2691		600	56,1	56,1		2	3	4
CLRJ00040	WDF.Retro.VB.Utah	210x100x65	50,8	58	2946		600	61,5	61,5				1
CLRJ00042	WDF.Retro.VB.Wisconsin	210x100x65	50,8	58	2946		600	61,5	61,5		2	3	4
CLRJ00052	WDF.HV.Draco	216x104x65	39,5	58	2291		624	47,8	47,8		2	3	4
CLRJ00055	WDF.HV.Auriga EF	216x103x65	39,5	58	2291		624	47,8	47,8		2	3	4
CLRJ00056	WDF.HV.Indus EF	216x103x65	43,1	58	2500		624	52,2	52,2		2	3	4
CLRJ00057	WDF.HV.Lepus EF	216x103x65	43,1	58	2500		624	52,2	52,2		2	3	4
CLRJ00058	WF.HV.Mississippi	210x100x50	28,6	75	2145		388	34,6	34,6		2	3	4

CIHLY LÍCOVÉ R

CLRQ00002	NF.31.Moorbrand torf bunt	240x115x71	44,8	48	2150		416	54,2	54,2				1
CLRQ00003	NF.32.Moorbrand lehm bunt	240x115x71	44,8	48	2150		416	54,2	54,2		2	3	4
CLRQ00004	NF.33.Formback hellrot bunt	240x115x71	41,9	48	2011		416	50,7	50,7				1
CLRQ00005	NF.34.Formback rot braun	240x115x71	41,9	48	2011		416	50,7	50,7				1
CLRQ00006	NF.35.Formback buntgeflammt	240x115x71	41,9	48	2011		416	50,7	50,7				1
CLRQ00007	NF.40.Formback graphit bunt	240x115x71	41,9	48	2011		416	50,7	50,7				1
CLRQ00008	NF.Dykbrand flamisch bunt	240x115x71	44,8	48	2150		416	54,2	54,2		2	3	4
CLRQ00011	NF.Geestbrand bunt weiss	240x115x71	46,0	48	2208		416	55,7	55,7		2	3	4
CLRQ00013	NFD.33/1110.Formback hellrot bunt	240x115x71	242,2	12	2906		416	293,1	293,1		2	3	4
CLRQ00014	NFD.34/1110.Formback rot braun	240x115x71	242,2	12	2906		416	293,1	293,1		2	3	4
CLRQ00015	NFD.35/1110.Formback buntgeflammt	240x115x71	242,2	12	2906		416	293,1	293,1		2	3	4
CLRQ00016	NFD.33/2010.Formback hellrot bunt	240x115x71	246,3	12	2956		416	298,0	298,0		2	3	4
CLRQ00017	NFD.34/2010.Formback rot braun	240x115x71	246,3	12	2956		416	298,0	298,0		2	3	4
CLRQ00018	NFD.35/2010.Formback buntgeflammt	240x115x71	246,3	12	2956		416	298,0	298,0		2	3	4
CLRQ00019	NFD.33/4110.Formback hellrot bunt	240x115x71	242,2	12	2906		416	293,1	293,1		2	3	4
CLRQ00020	NFD.34/4110.Formback rot braun	240x115x71	242,2	12	2906		416	293,1	293,1		2	3	4
CLRQ00021	NFD.35/4110.Formback buntgeflammt	240x115x71	242,2	12	2906		416	293,1	293,1		2	3	4
CLRQ00031	NF.Wasserstrich buntgeflammt	240x115x71	41,9	48	2011		416	50,7	50,7		2	3	4
CLRQ00032	NF.Wasserstrich hellrot bunt	240x115x71	41,9	48	2011		416	50,7	50,7		2	3	4
CLRQ00034	NF.Wiesmoor hellrot bunt	240x115x71	53,9	48	2587		416	65,2	65,2		2	3	4
CLRQ00035	NF.Wiesmoor kohle bunt	240x115x71	53,9	48	2587		416	65,2	65,2		2	3	4
CLRQ00038	NF.Wiesmoor rotblau bunt	240x115x71	53,9	48	2587		416	65,2	65,2		2	3	4
CLRQ00039	NFD.31/4110.Moorbrand torf-bunt	240x115x71	242,2	12	2906		416	293,1	293,1		2	3	4

Kód	Název zboží	Rozměr	Cena Kč/ks	Ks/m2 Ks/mb	Kč/m2 Kč/mb	Ks/karton	Ks/paleta	Kč/ks vč. DPH	Jednotková cena Kč/ks nebo Kč/l s DPH	Pozn.			
CLRQ00040	NFD.32/4110.Moorbrand lehm bunt	240x115x71	242,2	12	2906		416	293,1	293,1		2	3	4
CLRQ00041	NF.Geestbrand felsgrau	240x115x71	46,0	48	2208		416	55,7	55,7		2	3	4
CLRQ00042	NF.41.Moorbrand erdbraun bunt	240x115x71	44,8	48	2150		416	54,2	54,2				1
CLRQ00043	NF.Wiesmoor hellgrau-bunt	240x115x71	61,9	48	2971		416	74,9	74,9		2	3	4
CLRQ00045	NF. Wiesmoor sandgrau-kohle	240x115x71	61,9	48	2971		416	74,9	74,9		2	3	4
CLRQ00050	NF.42.Moorbrand reet-bunt	240x115x71	44,8	48	2150		416	54,2	54,2		2	3	4
CLRQ00051	NF.Moorbrand RETRO lehm bunt	240x115x71	59,3	0	0		0	71,8	71,8		2	3	4
CLRQ00052	NF.Moorbrand RETRO torf bunt	240x115x71	59,3	0	0		0	71,8	71,8		2	3	4
CLRQ00053	NF.Formback RETRO graphit bunt	240x115x71	65,8	0	0		0	79,6	79,6		2	3	4
CLRQ00054	NF.Formback RETRO hellrot bunt	240x115x71	65,8	0	0		0	79,6	79,6		2	3	4
CLRQ00055	NF.Koogbrand grau	240x115x71	57,8	0	0		0	69,9	69,9		2	3	4
CLRQ00056	NF.Koogbrand grau bunt	240x115x71	57,8	0	0		0	69,9	69,9		2	3	4

CIHLY LÍCOVÉ VS

CLVS00001	WDF.Alpenroos	210x100x65	34,6	58	2007		620	41,9	41,9		2	3	4
CLVS00002	WDF.Avondrood	210x100x65	34,6	58	2007		620	41,9	41,9		2	3	4
CLVS00003	WDF.Azalea	210x100x65	34,6	58	2007		620	41,9	41,9		2	3	4
CLVS00004	WDF.Heidebloem	210x100x65	34,6	58	2007		620	41,9	41,9		2	3	4
CLVS00005	WDF.Kuststeen	210x100x65	34,6	58	2007		620	41,9	41,9		2	3	4
CLVS00006	WDF.Lithium	210x100x65	43,5	58	2523		620	52,6	52,6		2	3	4
CLVS00007	WDF.Mosa	210x100x65	34,6	58	2007		620	41,9	41,9		2	3	4
CLVS00008	WDF.Neo Magnolia	210x100x65	34,6	58	2007		620	41,9	41,9		2	3	4
CLVS00009	WDF.Oud Brabant	210x100x65	46,8	58	2714		620	56,6	56,6		2	3	4
CLVS00010	WDF.Oud Kuststeen	210x100x65	46,8	58	2714		620	56,6	56,6		2	3	4
CLVS00012	WDF.Platina	210x100x65	40,1	58	2326		620	48,5	48,5		2	3	4
CLVS00013	WDF.Primula	210x100x65	35,7	58	2071		620	43,2	43,2		2	3	4
CLVS00014	WDF.Rose	210x100x65	34,6	58	2007		620	41,9	41,9		2	3	4
CLVS00017	WDF.Viola	210x100x65	35,7	58	2071		620	43,2	43,2		2	3	4
CLVS00018	WDF.Argentis	210x100x65	40,1	58	2326		620	48,5	48,5		2	3	4
CLVS00019	WDF.Lindebloem	210x100x65	34,6	58	2007		620	41,9	41,9		2	3	4
CLVS00020	WDF.Toscane	210x100x65	35,7	58	2071		620	43,2	43,2		2	3	4
CLVS00021	WDF.Corum	210x100x65	35,7	58	2071		620	43,2	43,2		2	3	4
CLVS00022	WDF.Geel Zilverzand	210x100x65	34,6	58	2007		620	41,9	41,9		2	3	4
CLVS00023	WDF.Sao Paulo	210x100x65	40,1	58	2326		620	48,5	48,5		2	3	4
CLVS00024	WDF.Oud Herve	210x100x65	46,8	58	2714		620	56,6	56,6		2	3	4
CLVS00025	WDF.Barok	210x100x65	34,6	58	2007		620	41,9	41,9		2	3	4
CLVS00026	WDF.Gala	210x100x65	34,6	58	2007		600	41,9	41,9		2	3	4
CLVS00027	WDF.Affligem	210x100x65	35,7	58	2071		620	43,2	43,2		2	3	4
CLVS00028	WDF.Terra Rood	210x100x65	34,6	58	2007		620	41,9	41,9		2	3	4
CLVS00029	WDF.Boston	210x100x65	35,7	58	2071		584	43,2	43,2		2	3	4
CLVS00030	WDF.Alexia	210x100x65	36,8	58	2134		584	44,5	44,5		2	3	4
CLVS00031	WDF.Java	210x100x65	34,6	58	2007		620	41,9	41,9		2	3	4
CLVS00032	WDF.Safora	210x100x65	36,8	58	2134		584	44,5	44,5		2	3	4
CLVS00034	WDF.Zwart Mangaan	210x100x65	40,1	58	2326		620	48,5	48,5		2	3	4
CLVS00035	WDF.Livorno	210x100x65	41,2	58	2390		620	49,9	49,9		2	3	4
CLVS00036	WDF.Treviso	210x100x65	41,2	58	2390		620	49,9	49,9		2	3	4
CLVS00037	WDF.Acera	210x100x65	42,3	58	2453		584	51,2	51,2		2	3	4
CLVS00038	WDF.Irene	210x100x65	35,7	58	2071		584	43,2	43,2		2	3	4
CLVS00039	WDF.Louise	210x100x65	35,7	58	2071		584	43,2	43,2		2	3	4
CLVS00040	WDF.Victoria	210x100x65	35,7	58	2071		584	43,2	43,2		2	3	4
CLVS00041	WDF.Ariane	210x100x65	37,9	58	2198		624	45,9	45,9		2	3	4
CLVS00042	WDF.Sella	210x100x65	35,7	58	2071		620	43,2	43,2		2	3	4
CLVS00044	WDF.Anicius	210x100x65	40,1	58	2326		620	48,5	48,5		2	3	4
CLVS00045	WDF.Vecto	210x100x65	42,3	58	2453		580	51,2	51,2		2	3	4
CLVS00046	WDF.Cayenne	210x100x65	34,6	58	2007		620	41,9	41,9		2	3	4
CLVS00047	WDF.Ligure	210x100x65	39,0	58	2262		620	47,2	47,2		2	3	4

CIHLY LÍCOVÉ WD

CLWD00001	WDF.Safier	215x102x65	35,0	58	2030		680	42,4	42,4				1
CLWD00003	WDF.Topaas	215x102x65	35,0	58	2030		680	42,4	42,4				1
CLWD00020	WDF.Romana	215x102x65	31,0	58	1798		680	37,5	37,5		2	3	4
CLWD00027	WDF.Appelbloesem	215x102x65	34,0	58	1972		680	41,1	41,1				1
CLWD00028	WDF.Renaissance	215x102x65	33,0	58	1914		680	39,9	39,9				1
CLWD00029	WDF.Bijou	215x102x65	31,0	58	1798		680	37,5	37,5				1
CLWD00032	WDF.Agaat	215x102x65	33,0	58	1914		680	39,9	39,9				1
CLWD00038	WDF.Oud Damme	215x102x65	39,0	58	2262		600	47,2	47,2		2	3	4

CIHLY LÍCOVÉ T

CLWI00004	WDF.Valeriaan	0	0,0	0	0		0	0,0	0,0		2	3	4
CLWI00006	WDF.Blauw Rood Genuanceerd NL	215x102x65	36,0	58	2088		552	43,6	43,6		2	3	4

Kód	Název zboží	Rozměr	Cena Kč/ks	Ks/m2 Ks/mb	Kč/m2 Kč/mb	Ks/karton	Ks/paleta	Kč/ks vč. DPH	Jednotková cena Kč/ks nebo Kč/l s DPH	Pozn.			
CLWI00007	WDF.Bronsgroen	215x102x65	36,0	58	2088		552	43,6	43,6		2	3	4
CLWI00008	WDF.Bronz Rustiek NL	215x102x65	36,0	58	2088		552	43,6	43,6				1
CLWI00016	WDF.Abote	215x102x65	33,0	58	1914		680	39,9	39,9		2	3	4
CLWI00017	WDF.Agora Wit Ivoor	215x102x65	38,0	58	2204		528	46,0	46,0		2	3	4
CLWI00018	WDF.Agora Grafietzwart	215x102x65	42,0	58	2436		528	50,8	50,8		2	3	4
CLWI00026	WDF.Blue Velvet	215x102x65	33,0	58	1914		528	39,9	39,9				1
CLWI00029	NF.Kastanjebruin	240x115x71	42,0	48	2016		384	50,8	50,8		2	3	4
CLWI00030	WDF.Kastanjebruin	215x102x65	32,0	58	1856		528	38,7	38,7				1
CLWI00033	WDF.Mardale Antique	215x102x65	31,0	58	1798		652	37,5	37,5		2	3	4
CLWI00037	WDF.Olm Orme	215x102x65	32,0	58	1856		528	38,7	38,7		2	3	4
CLWI00038	WDF.Opus	215x102x65	32,0	58	1856		528	38,7	38,7				1
CLWI00044	WDF.Pastorale	215x102x65	31,0	58	1798		528	37,5	37,5				1
CLWI00045	NF.Pastorale	240x115x71	42,0	48	2016		384	50,8	50,8		2	3	4
CLWI00051	WDF.Spaans Rood	215x102x65	32,0	58	1856		528	38,7	38,7				1
CLWI00053	WDF.Trentino	215x102x65	32,0	58	1856		528	38,7	38,7				1
CLWI00061	WDF.Oud Kempisch	215x102x65	39,0	58	2262		540	47,2	47,2		2	3	4
CLWI00063	WDF.Pagus bruin zwart	215x102x65	34,0	58	1972		660	41,1	41,1		2	3	4
CLWI00064	WDF.Pagus grijs zwart	215x102x65	35,0	58	2030		660	42,4	42,4		2	3	4
CLWI00071	WDF.Oud elst NL	210x100x65	35,0	58	2030		632	42,4	42,4				1
CLWI00079	WDF.Passiebloem NL	215x102x65	31,0	58	1798		624	37,5	37,5		2	3	4
CLWI00084	WDF.Barok 83 / po 528 ks	215x102x65	34,5	58	2001		528	41,7	41,7				1
CLWI00086	WDF.Pampas B	215x102x65	32,0	58	1856		528	38,7	38,7		2	3	4
CLWI00087	WDF.Morado	215x102x66	34,5	58	2001		528	41,7	41,7				1
CLWI00089	WDF.Olde Woodford	215x102x65	31,0	58	1798		528	37,5	37,5		2	3	4
CLWI00090	WDF.Koraalrood	215x102x65	30,0	58	1740		640	36,3	36,3		2	3	4
CLWI00094	WDF.Bijou K	215x102x65	31,0	58	1798		660	37,5	37,5				1
CLWI00096	WDF.Corona	215x102x65	32,0	58	1856		528	38,7	38,7		2	3	4
CLWI00098	WDF.Pagus grijs	215x102x65	35,0	58	2030		660	42,4	42,4		2	3	4
CLWI00101	Tolus Tan Grey ECO	238x75x40	29,0	78	2262		1204	35,1	35,1		2	3	4
CLWI00102	Tolus Maya Purple ECO	238x75x40	27,0	78	2106		1204	32,7	32,7		2	3	4
CLWI00103	WF.Waalrood	210x100x50	29,0	76	2204		634	35,1	35,1		2	3	4
CLWI00104	WDF.Forum prata	215x102x65	38,0	58	2204		528	46,0	46,0		2	3	4
CLWI00106	WDF.Forum prata genuanceerd	215x102x65	38,0	58	2204		528	46,0	46,0		2	3	4
CLWI00107	WDF.Forum branco genuanceerd	215x102x65	38,0	58	2204		528	46,0	46,0		2	3	4
CLWI00108	WDF.Forum branco	215x102x65	38,0	58	2204		528	46,0	46,0		2	3	4
CLWI00114	WF.Polaris	210x100x50	33,0	76	2508		396	39,9	39,9		2	3	4
CLWI00118	WDF.Cienna red - 628 ks/pal	215x102x65	32,0	58	1856		628	38,7	38,7				1
CLWI00119	WDF.Aurora red- 628 ks/pal	215x102x65	33,0	58	1914		628	39,9	39,9		2	3	4
CLWI00120	WDF.Oranje VB	215x102x65	30,0	58	1740		640	36,3	36,3		2	3	4
CLWI00121	NF.Aurora red	240x115x71	42,0	48	2016		384	50,8	50,8		2	3	4
CLWI00123	Tolus Sky Grey ECO	238x75x40	30,0	78	2340		1204	36,3	36,3		2	3	4
CLWI00124	WDF.Timm antiek	215x102x66	38,0	58	2204		632	46,0	46,0		2	3	4
CLWI00125	WDF.Pagus bruin zwart NEW	215x102x65	34,0	58	1972		628	41,1	41,1		2	3	4
CLWI00126	WDF.Pagus grijs zwart NEW	215x102x65	35,0	58	2030		628	42,4	42,4		2	3	4
CLWI00127	WDF.Dolfinio	215x102x65	33,5	58	1943		528	40,5	40,5		2	3	4

CIHLY LÍCOVÉ JB

CLJB00001	LF.Franklin	337x87x36	na vyžádání	63			803	na vyžádání	na vyžádání		2	3	4
CLJB00002	LF.R.Banks	337x87x36	na vyžádání	63			803	na vyžádání	na vyžádání		2	3	4
CLJB00003	LF.J.Adams	337x87x36	na vyžádání	63			803	na vyžádání	na vyžádání		2	3	4
CLJB00004	LF.W.Henry	335x85x36	na vyžádání	63			803	na vyžádání	na vyžádání		2	3	4
CLJB00005	LF.Zachary	337x87x36	na vyžádání	63			803	na vyžádání	na vyžádání		2	3	4
CLJB00006	LF.W.G.Harding	336x87x37	na vyžádání	66			803	na vyžádání	na vyžádání		2	3	4
CLJB00013	WF.Chester	210x100x50	na vyžádání	60			608	na vyžádání	na vyžádání		2	3	4
CLJB00015	WF.Eden	210x100x50	na vyžádání	60			608	na vyžádání	na vyžádání		2	3	4
CLJB00016	WF.Axelle	210x100x50	na vyžádání	60			600	na vyžádání	na vyžádání		2	3	4

DL - DLAŽBA DO LEPIDLA

DLAŽBA DO LEPIDLA DA

DLDA00001	Cihlová dlažba čtvercová 160x160x25	160x160x25	56,7	36	2041		645	68,6	68,6		2	3	5	11
DLDA00002	Cihlová dlažba čtvercová 180x180x25	180x180x25	73,3	29	2126		516	88,7	88,7		2	3	5	11
DLDA00003	Cihlová dlažba čtvercová 200x200x25	200x200x25	88,2	23	2029		430	106,7	106,7		2	3	5	11
DLDA00004	Cihlová dlažba čtvercová 250x250x30	250x250x30	139,1	15	2087		252	168,3	168,3		2	3	5	11
DLDA00005	Cihlová dlažba obdélníková 250x160x25	250x160x25	88,1	24	2114		438	106,6	106,6		2	3	5	11
DLDA00006	Cihlová dlažba obdélníková 290x140x30	290x140x30	92,8	23	2134		368	112,3	112,3		2	3	5	11

DLAŽBA DO LEPIDLA PO

Kód	Název zboží	Rozměr	Cena Kč/ks	Ks/m2 Ks/mb	Kč/m2 Kč/mb	Ks/karton	Ks/paleta	Kč/ks vč. DPH	Jednotková cena Kč/ks nebo Kč/l s DPH	Pozn.			
DLPO00001	Ruční cihlová dlažba čtvercová 160x160x30	160x160x30	32,4	36	1166		665	39,2	39,2		2	3	5
DLPO00002	Ruční cihlová dlažba čtvercová 180x180x30	180x180x30	40,3	29	1169		456	48,8	48,8		2	3	5
DLPO00003	Ruční cihlová dlažba čtvercová 200x200x30	200x200x30	50,8	23	1168		456	61,5	61,5			1	5
DLPO00004	Ruční cihlová dlažba čtvercová 240x240x30	240x240x30	73,0	16	1168		285	88,3	88,3			1	5
DLPO00006	Ruční cihlová dlažba obdélníková 290x140x30	290x140x30	50,8	23	1168		380	61,5	61,5			1	5
DLPO00007	Ruční cihlová dlažba obdélníková 260x140x30	260x140x30	46,7	25	1168		312	56,5	56,5		2	3	5
DLPO00008	Ruční cihlová dlažba šestúhelníková 6b100x30	6b100x30	33,4	35	1169		360	40,4	40,4		2	3	5
DLPO00009	Ruční cihlová dlažba šestúhelníková 6b130x30	6b130x30	55,6	21	1168		247	67,3	67,3		2	3	5
DLPO00010	Ruční cihlová dlažba šestúhelníková 6b160x30	6b160x30	89,8	13	1167		247	108,7	108,7		2	3	5
DLPO00016	Soklový pásek 240x65x20	240x65x20	40,0	4	160		0	48,4	48,4		2	3	5
DLPO00017	Soklový pásek 210x65x20	210x65x20	40,0	5	200		0	48,4	48,4		2	3	5
DLPO00019	Soklový pásek 200x65x20	200x65x20	40,0	5	200		0	48,4	48,4		2	3	5
DLPO00020	Soklový pásek 290x65x20	290x65x20	40,0	3,5	140		0	48,4	48,4		2	3	5

DLAŽBA DO LEPIDLA ST

DLST00001	Stalotec 0914 beige dlaždice (120/1100)	240x115x10	42,9	33	1416		1800	51,9	51,9			2	3
DLST00002	Stalotec 0914 beige dlaždice (120/1113)	240x115x13	55,9	33	1845		1440	67,6	67,6			2	3
DLST00004	Stalotec 0925 rot dlaždice (215/1118)	240x115x18	54,2	33	1789		825	65,6	65,6			2	3
DLST00005	Terra 0125 patrizierrot dlaždice (215/1100)	240x115x10	30,4	33	1003		1890	36,8	36,8				1
DLST00006	Terra 0125 patrizierrot dlaždice (215/1610)	240x240x12	68,1	16	1090		756	82,4	82,4				1
DLST00007	Terra 0125 patrizierrot sokl (215/2116)	240x73x10	111,4	4	446		2208	134,8	134,8				1
DLST00010	Terra 0125 patrizierrot sokl s podžlábkem (215/4000)	240x96x12	250,2	4	1001		912	302,7	302,7			2	3
DLST00011	Terra 0125 patrizierrot sokl s podžlábkem (215/4004)	115x96x12	401,0	0	0		684	485,2	485,2			2	3
DLST00012	Terra 0125 patrizierrot sokl s podžlábkem vnější roh (215/4008)	115x96x12	401,0	0	0		912	485,2	485,2			2	3
DLST00014	Terra 0125 patrizierrot rohová tvarovka (215/4822)	240x115x52x10	240,7	4	963		684	291,2	291,2				1
DLST00015	Terra 0125 patrizierrot rohová tvarovka s drážkou (215/4828)	240x115x52x10	252,8	4	1011		684	305,9	305,9			2	3
DLST00016	Terra 0125 patrizierrot roh. tvarovka s nosem (215/4828)	240x115x52x10	292,4	4	1170		684	353,8	353,8				1
DLST00018	Terra 0125 patrizierrot svislý roh (215/9000)	157x60x60x11	497,6	0	0		1704	602,1	602,1			2	3
DLST00019	Terra 0125 patrizierrot schodový sokl levý (215/9005)	294x73x10	497,6	3	1493		648	602,1	602,1				1
DLST00020	Terra 0125 patrizierrot schodový sokl pravý (215/9006)	294x73x10	497,6	3	1493		648	602,1	602,1				1
DLST00021	Terra 0125 patrizierrot schodová dlaždice (215/9240)	340x240x12	696,7	4	2787		160	843,0	843,0				1
DLST00022	Terra 0125 patrizierrot schodová dlaždice (215/9310)	300x115x14	340,7	8	2726		480	412,2	412,2			2	3
DLST00023	Terra 0125 patrizierrot schodová dlaždice (215/9320)	300x240x14	370,8	4	1483		384	448,7	448,7			2	3
DLST00025	Terra 0125 patrizierrot rohová schodová dlaždice (215/9320)	345x345x12	2 157,1	0	0		78	2 610,1	2 610,1				1
DLST00029	Terra 0116 weizengelb dlaždice (307/1100)	240x115x10	31,3	33	1033		1890	37,9	37,9			2	3
DLST00030	Terra 0116 weizengelb dlaždice (307/1610)	240x240x10	82,1	16	1314		756	99,3	99,3			2	3
DLST00031	Terra 0116 weizengelb sokl (307/2116)	240x73x10	111,4	4	446		2208	134,8	134,8			2	3
DLST00032	Terra 0116 weizengelb rohová tvarovka (307/4822)	240x115x52x10	240,7	4	963		684	291,2	291,2			2	3
DLST00033	Terra 0116 weizengelb rohová tvarovka s drážkou (307/4828)	240x115x52x10	252,8	4	1011		684	305,9	305,9			2	3
DLST00034	Terra 0116 weizengelb svislý roh (307/9000)	157x60x60x11	497,6	0	0		0	602,1	602,1			2	3
DLST00035	Terra 0116 weizengelb schodový sokl levý (307/9005)	294x73x10	497,6	3	1493		648	602,1	602,1			2	3
DLST00036	Terra 0116 weizengelb schodový sokl pravý (307/9006)	294x73x10	497,6	3	1493		648	602,1	602,1			2	3
DLST00037	Terra 0116 weizengelb schodová dlaždice (307/9240)	340x240x12	696,7	4	2787		160	843,0	843,0			2	3
DLST00038	Terra 0116 weizengelb rohová schodová dlaždice (307/9310)	345x345x12	2 157,1	0	0		78	2 610,1	2 610,1			2	3
DLST00049	Terra 0127 patrizierrot ofenbunt dlaždice (316/1100)	240x115x10	31,3	33	1033		1890	37,9	37,9				1
DLST00050	Terra 0127 patrizierrot ofenbunt dlaždice (316/1610)	240x240x10	82,1	16	1314		756	99,3	99,3				1
DLST00051	Terra 0127 patrizierrot ofenbunt sokl (316/2116)	240x73x10	111,4	4	446		2208	134,8	134,8				1
DLST00052	Terra 0127 patrizierrot ofenbunt rohová tvarovka (316/4822)	240x115x52x10	240,7	4	963		684	291,2	291,2				1
DLST00053	Terra 0127 patrizierrot ofenbunt roh. tvarovka s dr. (316/4828)	240x115x52x10	252,8	4	1011		684	305,9	305,9			2	3
DLST00054	Terra 0127 patrizierrot ofenbunt svislý roh (316/9000)	157x60x60x11	497,6	0	0		0	602,1	602,1			2	3
DLST00055	Terra 0127 patrizierrot ofenbunt schodový sokl levý (316/9005)	294x73x10	497,6	3	1493		648	602,1	602,1			2	3
DLST00056	Terra 0127 patrizierrot ofenbunt schodový sokl pravý (316/9006)	294x73x10	497,6	3	1493		648	602,1	602,1			2	3
DLST00057	Terra 0127 patrizierrot ofenbunt schodová dlaždice (316/9240)	340x240x12	696,7	4	2787		160	843,0	843,0				1
DLST00058	Terra 0127 patrizierrot ofenbunt rohová schodová dlaždice (316/9310)	345x345x12	2 157,1	0	0		78	2 610,1	2 610,1				1
DLST00062	Aera 1475 crio dlaždice (710/8031)	294x294x10	95,4	11	1049		572	115,4	115,4			2	3
DLST00064	Aera 1475 crio schodová dlaždice (710/9340)	340x294x12	775,2	3,3	2558		160	938,0	938,0			2	3
DLST00066	Aera 1414 faveo dlaždice (725/8031)	294x294x10	95,4	11	1049		572	115,4	115,4			2	3
DLST00067	Aera 1414 faveo rohová schodová dlaždice (725/9331)	345x345x12	2 247,6	1	2248		78	2 719,6	2 719,6			2	3
DLST00068	Aera 1414 faveo schodová dlaždice (725/9340)	340x294x12	775,2	3,3	2558		160	938,0	938,0			2	3
DLST00074	Aera 1425 camaro dlaždice (755/8031)	294x294x10	95,4	11	1049		572	115,4	115,4			2	3
DLST00075	Aera 1425 camaro schodová dlaždice (755/9340)	340x294x12	775,2	3,3	2558		160	938,0	938,0			2	3
DLST00096	Roccia 1317 corda dlaždice (833/8031)	294x294x10	95,4	11	1049		572	115,4	115,4			2	3
DLST00097	Roccia 1317 corda schodová dlaždice (833/9340)	340x294x12	775,2	3,3	2558		160	938,0	938,0			2	3
DLST00103	Roccia 1317 corda sokl (833/8110)	294x70x10	123,4	3,3	407		2880	149,3	149,3			2	3
DLST00104	Roccia 1317 corda schodová dlaždice s dr. (833/8131)	300x294x10	370,8	3,3	1224		520	448,7	448,7			2	3
DLST00105	Roccia 1317 corda svislý roh (833/9010)	157x52x52x10	521,7	0	0		1704	631,3	631,3			2	3
DLST00106	Roccia 1317 corda schodový sokl levý (833/9110)	290	521,7	0	0		0	631,3	631,3			2	3
DLST00107	Roccia 1317 corda schodový sokl pravý (833/9111)	290	521,7	0	0		0	631,3	631,3			2	3
DLST00109	Roccia 1317 corda rohová schodová dlaždice (833/9331)	345x345x12	2 247,6	1	2248		78	2 719,6	2 719,6			2	3
DLST00129	Roccia 1313 sandos dlaždice (835/8031)	294x294x10	95,4	11	1049		572	115,4	115,4			2	3
DLST00133	Roccia 1313 sandos schodová dlaždice s dr. (835/8131)	300x294x10	370,8	3,3	1224		520	448,7	448,7			2	3
DLST00134	Roccia 1313 sandos sokl (835/8110)	294x70x10	123,4	3,3	407		2880	149,3	149,3			2	3

Kód	Název zboží	Rozměr	Cena Kč/ks	Ks/m2 Ks/mb	Kč/m2 Kč/mb	Ks/karton	Ks/paleta	Kč/ks vč. DPH	Jednotková cena Kč/ks nebo Kč/l s DPH	Pozn.
DLST00135	Roccia 1313 sandos svislý roh (835/9010)	157x52x52x10	521,7	0	0		1704	631,3	631,3	2 3
DLST00136	Roccia 1313 sandos schodový sokl levý (835/9110)	290	521,7	0	0		0	631,3	631,3	2 3
DLST00137	Roccia 1313 sandos schodový sokl pravý (835/9111)	290	521,7	0	0		0	631,3	631,3	2 3
DLST00139	Roccia 1313 sandos rohová schodová dlaždice (835/9331)	345x345x12	2 247,6	0	0		78	2 719,6	2 719,6	2 3
DLST00140	Roccia 1313 sandos schodová dlaždice (835/9340)	340x294x12	775,2	3,3	2558		240	938,0	938,0	2 3
DLST00144	Roccia 1372 marmos dlaždice (837/8031)	294x294x10	95,4	11	1049		572	115,4	115,4	2 3
DLST00148	Roccia 1372 marmos sokl (837/8110)	294x73x8	123,4	3,3	407		2880	149,3	149,3	2 3
DLST00151	Roccia 1372 marmos rohová schodová dlaždice (837/9331)	345x345x12	2 247,6	1	2248		78	2 719,6	2 719,6	2 3
DLST00152	Roccia 1372 marmos schodová dlaždice (837/9340)	340x294x12	775,2	3,3	2558		160	938,0	938,0	2 3
DLST00153	Roccia 1372 marmos schodová dlaždice s dr. (837/8131)	300x294x10	370,8	3,3	1224		520	448,7	448,7	2 3
DLST00154	Roccia 1372 marmos svislý roh (837/9010)	157x52x52x10	521,7	0	0		1704	631,3	631,3	2 3
DLST00155	Roccia 1372 marmos schodový sokl levý (837/9110)	290	521,7	0	0		0	631,3	631,3	2 3
DLST00156	Roccia 1372 marmos schodový sokl pravý (837/9111)	290	521,7	0	0		0	631,3	631,3	2 3
DLST00175	Roccia 1376 grigio dlaždice (840/8031)	294x294x10	95,4	11	1049		572	115,4	115,4	2 3
DLST00180	Roccia 1376 grigio sokl (840/8110)	294x70x10	123,4	3,3	407		2880	149,3	149,3	2 3
DLST00181	Roccia 1376 grigio schodová dlaždice (840/8131)	300x294x10	370,8	3,3	1224		520	448,7	448,7	2 3
DLST00182	Roccia 1376 grigio svislý roh (840/9010)	157x52x52x10	521,7	0	0		1704	631,3	631,3	2 3
DLST00183	Roccia 1376 grigio schodový sokl levý (840/9110)	290	521,7	0	0		0	631,3	631,3	2 3
DLST00184	Roccia 1376 grigio schodový sokl pravý (840/9111)	290	521,7	0	0		0	631,3	631,3	2 3
DLST00186	Roccia 1376 grigio rohová schodová dlaždice (840/9331)	345x345x12	2 247,6	1	2248		78	2 719,6	2 719,6	2 3
DLST00187	Roccia 1376 grigio schodová dlaždice (840/9340)	340x294x12	775,2	3,3	2558		160	938,0	938,0	2 3
DLST00191	Roccia 1328 rosso dlaždice (841/8031)	294x294x10	95,4	11	1049		572	115,4	115,4	2 3
DLST00195	Roccia 1328 rosso sokl (841/8110)	294x70x10	123,4	3,3	407		2880	149,3	149,3	2 3
DLST00196	Roccia 1328 rosso schodová dlaždice s dr. (841/8131)	300x294x10	370,8	3,3	1224		520	448,7	448,7	2 3
DLST00198	Roccia 1328 rosso svislý roh (841/9010)	157x52x52x10	521,7	0	0		1704	631,3	631,3	2 3
DLST00199	Roccia 1328 rosso schodový sokl levý (841/9117)	290	521,7	0	0		0	631,3	631,3	2 3
DLST00200	Roccia 1328 rosso schodový sokl pravý (841/9111)	290	521,7	0	0		0	631,3	631,3	2 3
DLST00202	Roccia 1328 rosso rohová schodová dlaždice (841/9331)	345x345x12	2 247,6	1	2248		78	2 719,6	2 719,6	2 3
DLST00203	Roccia 1328 rosso schodová dlaždice (841/9340)	340x294x12	775,2	3,3	2558		160	938,0	938,0	2 3
DLST00207	Roccia 1386 nero dlaždice (845/8031)	294x294x10	95,4	11	1049		572	115,4	115,4	2 3
DLST00210	Roccia 1386 nero sokl (845/8110)	294x70x10	123,4	3,3	407		2880	149,3	149,3	2 3
DLST00212	Roccia 1386 nero schodová dlaždice s dr. (845/8131)	300x294x10	370,8	3,3	1224		520	448,7	448,7	2 3
DLST00213	Roccia 1386 nero svislý roh (845/9010)	157x52x52x10	521,7	0	0		1704	631,3	631,3	2 3
DLST00217	Roccia 1386 nero rohová schodová dlaždice (845/9331)	345x345x12	2 247,6	1	2248		78	2 719,6	2 719,6	2 3
DLST00218	Roccia 1386 nero schodová dlaždice (845/9340)	340x294x12	775,2	3,3	2558		160	938,0	938,0	2 3
DLST00223	Euramic 1618 facello dlaždice (541/8030)	294x294x8	90,5	11	996		704	109,5	109,5	2 3
DLST00225	Euramic 1618 facello schodová Florent (541/9350)	340x294x10	775,2	3,3	2558		160	938,0	938,0	2 3
DLST00226	Euramic 1618 facello rohová tvarovka (541/4832)	294x115x52x8	280,3	6	1682		576	339,2	339,2	2 3
DLST00227	Euramic 1618 facello soklová lišta (541/8111)	294x70x8	123,4	3,3	407		3240	149,3	149,3	2 3
DLST00228	Euramic 1625 passione dlaždice (542/8030)	294x294x8	90,5	11	996		704	109,5	109,5	2 3
DLST00230	Euramic 1625 passione schodová Florent (542/9350)	340x294x10	775,2	3,3	2558		160	938,0	938,0	2 3
DLST00231	Euramic 1625 passione rohová tvarovka (542/4832)	294x115x52x8	280,3	6	1682		576	339,2	339,2	2 3
DLST00232	Euramic 1625 passione soklová lišta (542/8111)	294x70x8	123,4	3,3	407		3240	149,3	149,3	2 3
DLST00233	Euramic 1685 fosco dlaždice (543/8030)	294x294x8	90,5	11	996		704	109,5	109,5	2 3
DLST00235	Euramic 1685 fosco schodová Florent (543/9350)	340x294x10	775,2	3,3	2558		160	938,0	938,0	2 3
DLST00236	Euramic 1685 fosco rohová tvarovka (543/4832)	294x115x52x8	280,3	6	1682		576	339,2	339,2	2 3
DLST00237	Euramic 1685 fosco soklová lišta (543/8111)	294x70x8	123,4	3,3	407		3240	149,3	149,3	2 3
DLST00238	Euramic 1673 chiaro dlaždice (544/8030)	294x294x8	90,5	11	996		704	109,5	109,5	2 3
DLST00240	Euramic 1673 chiaro schodová Florent (544/9350)	340x294x10	775,2	3,3	2558		160	938,0	938,0	2 3
DLST00241	Euramic 1673 chiaro rohová tvarovka (544/4832)	294x115x52x8	280,3	6	1682		576	339,2	339,2	2 3
DLST00242	Euramic 1673 chiaro soklová lišta (544/8111)	294x70x8	123,4	3,3	407		3240	149,3	149,3	2 3
DLST00244	Stalotec 0925 rot dlaždice (215/1113)	240x115x13	46,5	33	1535		1440	56,3	56,3	2 3
DLST00245	Aera 1475 crio rohová schodová dlaždice (710/9331)	345x345x12	2 247,6	0	0		78	2 719,6	2 719,6	2 3
DLST00246	Aera 1475 crio svislý roh (710/9010)	157x52x52x10	521,7	0	0		1704	631,3	631,3	2 3
DLST00262	Aera 1425 camaro rohová schodová dlaždice (755/9331)	345x345x12	2 247,6	1	2248		78	2 719,6	2 719,6	2 3
DLST00264	Aera 1425 camaro dlaždice (755/8045)	444x294x10	181,9	7,41	1348		312	220,1	220,1	2 3
DLST00269	Stalotec 0925 rot dlaždice (215/1113)	240x115x13	46,5	33	1535		1440	56,3	56,3	2 3
DLST00270	Stalotec 0925 rot dlaždice (215/1115)	240x115x15	50,3	33	1660		1170	60,9	60,9	2 3
DLST00274	Stalotec 0125 patrizierrot sokl s podžlábkem (215/4000)	240x96x12	250,2	4	1001		912	302,7	302,7	2 3
DLST00275	Stalotec 0125 patrizierrot sokl s podžlábkem (215/4004)	115x96x12	401,0	0	0		684	485,2	485,2	2 3
DLST00280	Aera 1425 camaro rohová tvarovka (755/4815)	294x175x52x10	419,1	3,3	1383		192	507,1	507,1	2 3
DLST00291	Stalotec 0125 patrizierrot dlaždice (215/1100)	240x115x10	31,3	33	1033		1800	37,9	37,9	2 3
DLST00292	Stalotec 0125 patrizierrot sokl (215/2116)	240x73x10	111,4	4	446		2208	134,8	134,8	2 3
DLST00293	Aera 1495 mehrfarbig mozaika (AE03/0331)		1 348,5	11	14834		0	1 631,7	1 631,7	2 3
DLST00295	Roccia 1372 marmos rohová tvarovka (837/4815)	294x175x52x10	419,1	3,3	1383		192	507,1	507,1	2 3
DLST00310	Roccia 1386 nero rohová tvarovka (845/4815)	294x175x52x10	419,1	3,3	1383		192	507,1	507,1	2 3
DLST00311	Roccia 1386 nero schodový sokl levý (845/9110)	290	521,7	0	0		0	631,3	631,3	2 3
DLST00312	Roccia 1386 nero schodový sokl pravý (845/9111)	290	521,7	0	0		0	631,3	631,3	2 3
DLST00313	Aera 1425 camaro sokl (755/8110)	294x70x10	123,4	3,3	407		2880	149,3	149,3	2 3
DLST00314	Aera 1425 camaro svislý roh (755/9010)	157x52x52x10	521,7	0	0		1704	631,3	631,3	2 3
DLST00360	Roccia 1376 grigio rohová tvarovka (840/4815)	294x175x52x10	419,1	3,3	1383		192	507,1	507,1	2 3
DLST00365	Roccia 1328 rosso rohová tvarovka (841/4815)	294x175x52x10	419,1	3,3	1383		192	507,1	507,1	2 3
DLST00368	Stalotec 0914 beige dlaždice (120/1118)	240x115x18	62,4	33	2059		825	75,5	75,5	2 3

Kód	Název zboží	Rozměr	Cena Kč/ks	Ks/m2 Ks/mb	Kč/m2 Kč/mb	Ks/karton	Ks/paleta	Kč/ks vč. DPH	Jednotková cena Kč/ks nebo Kč/l s DPH	Pozn.
DLST00369	Stalotec 0914 beige sokl (120/2116)	240x73x10	111,4	4	446		2208	134,8	134,8	2 3
DLST00374	Roccia Next 2542 taupe dlaždice (2542/8031)	294x294x10	95,4	11	1049		572	115,4	115,4	2 3
DLST00376	Roccia Next 2542 taupe dlaždice (2542/9430)	294x340x35x11	956,2	3,3	3155		100	1 157,0	1 157,0	2 3
DLST00377	Roccia Next 2573 hellgrau dlaždice (2573/9430)	294x340x35x11	956,2	3,3	3155		100	1 157,0	1 157,0	2 3
DLST00379	Retro 3775 grau	294x294x8	78,5	11	864		704	95,0	95,0	2 3
DLST00380	Retro 3773 greige	294x294x8	78,5	11	864		704	95,0	95,0	2 3
DLST00381	Retro 3783 anthracit	294x294x8	78,5	11	864		704	95,0	95,0	2 3
DLST00382	Selected 4673 grau dlaždice	294x294x10	113,6	11	1250		572	137,5	137,5	2 3
DLST00383	Selected 4691 dekor dlaždice	294x294x10	162,9	11	1792		572	197,1	197,1	2 3

DP - DLAŽBA DO PÍSKOVÉHO LOŽE

DLAŽBA DO PÍSKOVÉHO LOŽE A

DPAR00011	Dlažba 821.52 Antik gelb Kohlebrand 240x118x52	240x118x52	47,4	33	1564		432	57,4	57,4	2 3 4
DPAR00020	Dlažba 865.52 Opalblau geflammt 200x100x52	200x100x52	31,1	48	1493		630	37,6	37,6	2 3 4
DPAR00024	Dlažba 900.45 rot nuanciert 200x100x45	200x100x45	24,8	48	1190		735	30,0	30,0	1
DPAR00025	Dlažba 901.52 rot nuanciert 240x118x52	240x118x52	38,8	33	1280		432	46,9	46,9	1
DPAR00026	Dlažba 905.52 rot nuanciert 200x100x52	200x100x52	29,2	48	1402		630	35,3	35,3	2 3 4
DPAR00036	Dlažba 931.52 herbstlaub-geflammt 240x118x52	240x118x52	47,4	33	1564		432	57,4	57,4	2 3 4
DPAR00038	Dlažba 935.52 herbstlaub-geflammt 200x100x52	200x100x52	36,4	48	1747		630	44,0	44,0	2 3 4
DPAR00040	Dlažba 941.52 altfarben bunt geflammt 240x118x52	240x118x52	42,4	33	1399		432	51,3	51,3	2 3 4
DPAR00044	Dlažba 945.52 altfarben bunt geflammt 200x100x52	200x100x52	30,6	48	1469		630	37,0	37,0	2 3 4
DPAR00045	Dlažba 950.45 Recker-bunt 200x100x45	200x100x45	25,1	48	1205		735	30,4	30,4	1
DPAR00046	Dlažba 955.52 Recker-bunt 200x100x52	200x100x52	30,0	48	1440		630	36,3	36,3	2 3 4
DPAR00049	Dlažba 961.52 eisenschmelz bunt geflammt 240x118x52	240x118x52	41,6	33	1373		432	50,3	50,3	2 3 4
DPAR00050	Dlažba 965.52 eisenschmelz bunt geflammt 200x100x52	200x100x52	30,6	48	1469		630	37,0	37,0	2 3 4
DPAR00059	Dlažba 991.52 mitternachtsblau 240x118x52	240x118x52	44,6	33	1472		432	54,0	54,0	2 3 4
DPAR00061	Dlažba 995.52 mitternachtsblau 200x100x52	200x100x52	35,0	48	1680		630	42,4	42,4	2 3 4
DPAR00062	Dlažba 930.45 herbstlaub-geflammt 200x100x45	200x100x45	32,3	48	1550		700	39,1	39,1	1
DPAR00064	Dlažba 890.45 schwarzbraun 200x100x45	200x100x45	29,3	48	1406		735	35,5	35,5	2 3 4
DPAR00066	Dlažba 695.52 Köln rot-geflammt 200x100x52	200x100x52	33,1	48	1589		630	40,1	40,1	2 3 4
DPAR00068	Dlažba 645.52 Dormagen karminrot g.b. 200x100x52	200x100x52	33,1	48	1589		630	40,1	40,1	2 3 4
DPAR00070	Dlažba 635.52 Atlantis anthrazit-silbergrau 200x100x52	200x100x52	38,1	48	1829		630	46,1	46,1	2 3 4
DPAR00071	Dlažba 625.52 Danzig dunkelrot anthrazit 200x100x52	200x100x52	33,1	48	1589		630	40,1	40,1	2 3 4
DPAR00072	Dlažba 655.52 Malmö 200x100x52	200x100x52	33,6	48	1613		630	40,7	40,7	2 3 4
DPAR00076	Dlažba 895.52 schwarzbraun 200x100x52	200x100x52	35,6	48	1709		630	43,1	43,1	2 3 4

DLAŽBA DO PÍSKOVÉHO LOŽE LO

DPLO00001	Dlažba Kalahari 200x100x47	200x100x47	22,5	48	1080		700	27,2	27,2	2 3 4
DPLO00002	Dlažba Sahara 200x100x47	200x100x47	31,4	48	1507		700	38,0	38,0	2 3 4
DPLO00003	Dlažba Argon 200x100x47	200x100x47	26,2	48	1258		700	31,7	31,7	2 3 4
DPLO00004	Dlažba Tybet 200x100x47	200x100x47	40,4	48	1939		700	48,9	48,9	2 3 4
DPLO00005	Dlažba Wega 200x100x47	200x100x47	28,6	48	1373		700	34,6	34,6	2 3 4
DPLO00006	Dlažba Kalahari 200x100x52	200x100x52	29,1	48	1397		665	35,2	35,2	2 3 4
DPLO00007	Dlažba Sahara 200x100x52	200x100x52	39,7	48	1906		665	48,0	48,0	2 3 4
DPLO00008	Dlažba Argon 200x100x52	200x100x52	31,8	48	1526		665	38,5	38,5	2 3 4
DPLO00009	Dlažba Tybet 200x100x52	200x100x52	47,7	48	2290		665	57,7	57,7	2 3 4
DPLO00010	Dlažba Wega 200x100x52	200x100x52	37,3	48	1790		665	45,1	45,1	2 3 4
DPLO00013	Dlažba Sonora 200x100x47	200x100x47	31,9	48	1531		700	38,6	38,6	2 3 4
DPLO00014	Dlažba Amber 200x100x47	200x100x47	36,7	48	1762		700	44,4	44,4	2 3 4
DPLO00015	Dlažba Terra 200x100x47	200x100x47	31,4	48	1507		700	38,0	38,0	2 3 4
DPLO00016	Dlažba Etna 200x100x47	200x100x47	30,7	48	1474		700	37,1	37,1	2 3 4
DPLO00021	Dlažba Kalahari 250x45x65	250x45x65	20,4	82	1673		840	24,7	24,7	2 3 4

DLAŽBA DO PÍSKOVÉHO LOŽE W

DPWB00001	Dlažba Rot 200x100x45	200x100x45	23,0	48	1104		735	27,8	27,8	2 3 17
DPWB00002	Dlažba Rotblaubunt 200x100x45	200x100x45	23,0	48	1104		735	27,8	27,8	2 3 17
DPWB00003	Dlažba Florenzbunt 200x100x45	200x100x45	23,0	48	1104		735	27,8	27,8	2 3 17
DPWB00004	Dlažba Rot 200x100x52	200x100x52	25,0	48	1200		665	30,3	30,3	2 3 17
DPWB00005	Dlažba Rotblaubunt 200x100x52	200x100x52	25,0	48	1200		665	30,3	30,3	2 3 17
DPWB00010	Dlažba Stralsund 200x100x52	200x100x52	34,0	48	1632		630	41,1	41,1	2 3 18
DPWB00011	Dlažba Schwarzbraun 200x100x52	200x100x52	27,0	48	1296		665	32,7	32,7	2 3 18
DPWB00013	Dlažba Märkisch 200x100x52	200x100x52	25,0	48	1200		468	30,3	30,3	2 3 18
DPWB00014	Dlažba Heide 200x100x52	200x100x52	25,0	48	1200		468	30,3	30,3	2 3 18
DPWB00015	Dlažba Lausitz 200x100x52	200x100x52	26,0	48	1248		468	31,5	31,5	2 3 18
DPWB00016	Dlažba Dresden 200x100x52	200x100x52	29,0	48	1392		468	35,1	35,1	2 3 18
DPWB00017	Dlažba Rostock 200x100x52	200x100x52	25,0	48	1200		468	30,3	30,3	2 3 18

Kód	Název zboží	Rozměr	Cena Kč/ks	Ks/m2 Ks/mb	Kč/m2 Kč/mb	Ks/karton	Ks/paleta	Kč/ks vč. DPH	Jednotková cena Kč/ks nebo Kč/l s DPH	Pozn.			
DPWB00018	Dlažba Florenzbunt 200x100x52	200x100x52	25,0	48	1200		665	30,3	30,3		2	3	18
DPWB00019	Dlažba Titan 200x100x52	200x100x52	30,0	48	1440		665	36,3	36,3		2	3	18
DPWZ00006	Dlažba PASTORALE MIX getrommeld UWF60	200x50x60	21,0	97	2037		1040	25,4	25,4			2	3
DPWZ00007	Dlažba EUROTON VARIA getrommeld UWF60	200x50x60	21,0	97	2037		1040	25,4	25,4			2	3
DPWZ00008	Dlažba RUSTON getrommeld UWF60	200x50x60	21,0	97	2037		1040	25,4	25,4			2	3
DPWZ00009	Dlažba NOVOTON getrommeld UWF60	200x50x60	21,0	97	2037		1040	25,4	25,4			2	3
DPWZ00010	Dlažba PRESTON tumbeld UWF60	200x50x60	22,0	97	2134		1040	26,6	26,6			2	3

CH - CHEMIE

CHEMIE IM

CHIM00001	Imesta C3 čistič/10 kg		1 099,0	0	0		0	1329,8	133,0				2
CHIM00002	Imesta BV impregnace/8 kg		3 799,0	0	0		0	4596,8	574,6				2
CHIM00003	Imesta CV impregnace/8 kg	8	4 999,0	0	0		0	6048,8	756,1				2
CHIM00004	Imesta BV impregnace/2 kg	2	1 299,0	0	0		0	1571,8	1 571,8				2
CHIM00005	Imesta CV impregnace/2 kg		1 599,0	0	0		0	1934,8	967,4				2
CHIM00006	Imesta IW 290 /2 kg	2	859,0	0	0		0	1039,4	519,7				2
CHIM00007	Imesta IW 290 /8 kg	8	2 399,0	0	0		0	2902,8	362,8				2

CHEMIE MA

CHMA00002	Adesilex P22/25 kg		1 925,0	0	0		0	2329,3	93,2				2
CHMA00003	Adesilex P22/5 kg		515,0	0	0		0	623,2	124,6				2
CHMA00005	Antipluviol S/10 kg		5 550,0	0	0		0	6715,5	671,6				2
CHMA00006	Antipluviol S/5 kg		2 870,0	0	0		0	3472,7	694,5				1
CHMA00007	Antipluviol /25 kg		3 225,0	0	0		0	3902,3	156,1				2
CHMA00008	Mapesil AC.131 310 ml		255,0	0	0		0	308,6	995,3				2
CHMA00009	Eporip/2 kg		1 080,0	0	0		0	1306,8	653,4				2
CHMA00010	Mapefoam 20 mm/ 1m		4 655,0	0	0		0	5632,6	14 081,4				2
CHMA00014	Fugolastic/5 kg		755,0	0	0		0	913,6	182,7				2
CHMA00015	Fugolastic/10 kg		1 390,0	0	0		0	1681,9	168,2				2
CHMA00016	Fugolastic/25 kg		3 350,0	0	0		0	4053,5	162,1				2
CHMA00017	Granirapid šedý/30,5kg		1 564,7	0	0		0	1893,2	62,7				2
CHMA00018	Isolastic/5 kg		1 025,0	0	0		0	1240,3	248,1				2
CHMA00019	Kerabond šedý/25 kg		350,0	0	0		0	423,5	16,9				2
CHMA00020	Planicrete/5 kg		1 150,0	0	0		0	1391,5	278,3				2
CHMA00021	Isolastic/10 kg		1 870,0	0	0		0	2262,7	226,3				2
CHMA00022	Isolastic/25 kg		4 575,0	0	0		0	5535,8	221,4				2
CHMA00023	Antipluviol W/10 kg		3 090,0	0	0		0	3738,9	373,9				2
CHMA00024	Adesilex P7/25 kg		347,5	0	0		0	420,5	16,8				2
CHMA00025	Primer G/10 kg		1 520,0	0	0		0	1839,2	183,9				2
CHMA00026	Mapesil LM.114.antracitový 310 ml		443,0	0	0		0	536,0	1 729,1				2
CHMA00097	Mapegum WPS/10 kg		1 650,0	0	0		0	1996,5	199,7				2
CHMA00098	Mapeband.H.12cm/10m role		1 140,0	0	0		0	1379,4	6 897,0				2
CHMA00100	Mapeband.400mm.manžeta		920,0	0	0		0	1113,2	3 710,7				2
CHMA00101	Mapeband.roh vnitřní 90		245,0	0	0		0	296,5	296,5				2
CHMA00102	Mapesil AC.111 310 ml		255,0	0	0		0	308,6	995,3				2
CHMA00103	Mapesil AC.112 310 ml		255,0	0	0		0	308,6	995,3				2
CHMA00105	Mapefoam 10mm		3 905,0	0	0		0	4725,1	8,6				2
CHMA00107	Mapefoam 15mm		5 170,0	0	0		0	6255,7	11,4				2
CHMA00108	Mapelastac/16kg		2 080,0	0	0		0	2516,8	157,3				1
CHMA00109	Mapelastac/32kg		4 046,0	0	0		0	4895,7	153,0				1
CHMA00110	Mapeprim SP/4kg		2 101,2	0	0		0	2542,5	635,6				2
CHMA00113	Mapesil AC.transparentní 310 ml		255,0	0	0		0	308,6	995,3				2
CHMA00114	Mapesil AC.110 310 ml		255,0	0	0		0	308,6	235,5				2
CHMA00115	Mapesil AC.113 310 ml		255,0	0	0		0	308,6	133,6				2
CHMA00116	Mapesil AC.114 310 ml		255,0	0	0		0	308,6	93,2				2
CHMA00117	Mapesil AC.130 310 ml		255,0	0	0		0	308,6	71,6				2
CHMA00118	Mapesil AC.132 310 ml		255,0	0	0		0	308,6	58,1				2
CHMA00119	Mapesil AC.141 310 ml		255,0	0	0		0	308,6	48,9				2
CHMA00120	Mapesil AC.143 310 ml		255,0	0	0		0	308,6	42,2				2
CHMA00121	Mapesil AC.144 310 ml		255,0	0	0		0	308,6	37,1				2
CHMA00122	Mapesil AC.145 310 ml		255,0	0	0		0	308,6	33,1				2
CHMA00125	Mapesil LM.transparentní		443,0	0	0		0	536,0	52,0				2
CHMA00126	Primer 3296/10kg		1 880,0	0	0		0	2274,8	227,5				2
CHMA00127	Primer 3296/5kg		970,0	0	0		0	1173,7	234,7				2
CHMA00128	Primer EP/ A+B/10kg		3 355,0	0	0		0	4059,6	406,0				2
CHMA00131	Primer S/5kg		2 925,0	0	0		0	3539,3	707,9				2
CHMA00132	Silexcolor Primer/10kg		1 150,0	0	0		0	1391,5	139,2				2
CHMA00133	Stabilcem/20kg		700,0	0	0		0	847,0	42,4				2

Kód	Název zboží	Rozměr	Cena Kč/ks	Ks/m2 Ks/mb	Kč/m2 Kč/mb	Ks/ karton	Ks/ paleta	Kč/ks vč. DPH	Jednotková cena Kč/ks nebo Kč/l s DPH	Pozn.		
CHMA00134	Topcem pronto/25kg		375,0	0	0		0	453,8	18,2			2
CHMA00159	Planitop FAST 330/25 kg		887,5	0	0		0	1073,9	43,0			2
CHMA00164	Kerapoxy 100 bílá/2kg		1 060,0	0	0		0	1282,6	641,3			2
CHMA00167	Mapesil AC.100 310 ml		255,0	0	0		0	308,6	29,9			2
CHMA00169	Mapeband Butyl		143,0	0	0		0	173,0	8,7			2
CHMA00174	Mapeflex MS 45 bílý		244,1	0	0		0	295,4	984,5			2
CHMA00175	Eco Prim Grip 10/10 kg		1 450,0	0	0		0	1754,5	175,5			2
CHMA00176	Ultraplan Eco 20/23 kg		535,9	0	0		0	648,4	28,2			2

CHEMIE QM

CHQM00003	DDB těsnící páska hobby role 5m		433,7	0	0		0	524,8	105,0			14
CHQM00006	FFM žáruvzdorná malta/2kg		129,3	0	0		400	156,5	78,2			14
CHQM00007	FFM žáruvzdorná malta/5kg		277,9	0	0		208	336,3	67,3			14
CHQM00021	ZSE odstraňovač cementových skvrn/1kg		191,4	0	0		0	231,6	231,6			1
CHQM00028	Spárovací pytel		287,9	0	0		0	348,4	348,4			2 14
CHQM00031	QV1000-4 záливková malta/25 kg	25	561,8	0	0		48	679,8	27,2			2 14
CHQM00032	UG univerzální hloubkový penetrační nátěr/5 kg	5	252,0	0	0		90	304,9	61,0			2 14
CHQM00033	TNH rapid-šedý rychletvrd. Kontakt. můstek pro maltu T	25	719,7	0	0		48	870,8	34,8			2 14
CHQM00034	TDM šedá drenážní trasová malta /zrnitost 4mm		165,9	0	0		42	200,7	6,7			2 14
CHQM00035	ZIP impregnační emulze pro min.podklady 5 lt		943,0	0	0		120	1141,0	228,2			2 14
CHQM00036	QUG.1 - křemičitý přechodový můstek/1kg		215,2	0	0		0	260,4	260,4			2 14
CHQM00037	QUG.7 křemičitý přechodový můstek/7kg		745,1	0	0		60	901,6	128,8			2 14

LE - LEPIDLO

LEPIDLO MA

LEMA00002	Keraplex Maxi S1 šedý/25kg		997,5	0	0		50	1207,0	48,3			2
LEMA00003	Elastorapid šedý A+B/31.25kg		2 343,8	0	0		0	2835,9	90,8			2
LEMA00009	Ultrabond P990 1K světlý /15kg		3 225,0	0	0		0	3902,3	260,2			2
LEMA00010	Keraplex šedý/25kg	25	702,5	0	0		50	850,0	34,0			2
LEMA00011	Adesilex P9 šedý/25 kg		442,5	0	0		0	535,4	21,4			2
LEMA00012	Keraplex EXTRA S1/25 kg	25	487,5	0	0		50	589,9	23,6			1

LEPIDLO QM

LEQM00001	F-DBK flexibilní lepidlo/25kg		396,8	0	0		48	480,1	19,2			2
LEQM00002	RKS lepidlo pro pásy/25 kg		520,2	0	0		48	629,4	25,2			1
LEQM00003	DBK-FAS lepicí stěrka/25 kg		216,2	0	0		48	261,6	10,5			2
LEQM00004	DBK stavební lepidlo na dlažbu		220,9	0	0		48	267,3	10,7			2

MS - MALTA SPÁROVACÍ

MALTA SPÁROVACÍ MA

MSMA00004	Keracolor.GG.100 bílá/25kg		1 062,5	0	0		50	1285,6	51,4			2 3
MSMA00005	Keracolor.GG.100 bílá/5kg		243,5	0	0		128	294,6	58,9			2 3
MSMA00006	Keracolor.GG.110 Manhattan /25 kg		1 062,5	0	0		50	1285,6	51,4			2 3
MSMA00007	Keracolor.GG.110 Manhattan/5 kg		243,5	0	0		128	294,6	58,9			2 3
MSMA00008	Keracolor.GG.111 stříbrnošedá/5kg		243,5	0	0		128	294,6	58,9			2 3
MSMA00009	Keracolor.GG.112 šedá střední/5 kg		243,5	0	0		128	294,6	58,9			2 3
MSMA00010	Keracolor.GG.113 cementově šedá/5kg		243,5	0	0		128	294,6	58,9			1
MSMA00011	Keracolor.GG.114 antracit /25 kg		1 062,5	0	0		50	1285,6	51,4			2 3
MSMA00012	Keracolor.GG.114 antracit /5 kg		243,5	0	0		128	294,6	58,9			1
MSMA00013	Keracolor.GG.130 jasmínová/5 kg		243,5	0	0		128	294,6	58,9			2 3
MSMA00014	Keracolor.GG.132 béžová/5 kg		243,5	0	0		128	294,6	58,9			2 3
MSMA00015	Keracolor.GG.141 karamelová/5 kg		243,5	0	0		128	294,6	58,9			2 3
MSMA00016	Keracolor.GG.142 hnědá/5 kg		243,5	0	0		128	294,6	58,9			2 3
MSMA00017	Keracolor.GG.144 čokoládová/5 kg		243,5	0	0		128	294,6	58,9			2 3
MSMA00018	Keracolor.GG.145 terra di Siena/5 kg		243,5	0	0		128	294,6	58,9			2 3
MSMA00028	Kerapoxy 100 bílá/5kg		1 885,0	0	0		0	2280,9	456,2			2 3
MSMA00029	Kerapoxy 100 bílá/10kg		3 400,0	0	0		0	4114,0	411,4			2 3
MSMA00030	Kerapoxy 110 Manhattan/5 kg		1 885,0	0	0		0	2280,9	456,2			2 3
MSMA00031	Kerapoxy 110 Manhattan/10kg		3 400,0	0	0		0	4114,0	411,4			2 3
MSMA00032	Kerapoxy 111 stříbrnošedá/5kg		1 885,0	0	0		0	2280,9	456,2			2 3
MSMA00033	Kerapoxy 111 stříbrnošedá/10kg		3 400,0	0	0		0	4114,0	411,4			2 3
MSMA00034	Kerapoxy 112 šedá střední/5kg		1 885,0	0	0		0	2280,9	456,2			2 3
MSMA00035	Kerapoxy 112 šedá střední/10kg		3 400,0	0	0		0	4114,0	411,4			2 3

Kód	Název zboží	Rozměr	Cena Kč/ks	Ks/m2 Ks/mb	Kč/m2 Kč/mb	Ks/ karton	Ks/ paleta	Kč/ks vč. DPH	Jednotková cena Kč/ks nebo Kč/l s DPH	Pozn.		
MSMA00036	Kerapoxy.113 šedá/5kg		1 885,0	0	0		0	2280,9	456,2			2 3
MSMA00037	Kerapoxy.113 šedá/10kg		3 400,0	0	0		0	4114,0	411,4			2 3
MSMA00038	Kerapoxy.114 antracitová/5kg		1 885,0	0	0		0	2280,9	456,2			2 3
MSMA00039	Kerapoxy.114 antracitová/10kg		3 400,0	0	0		0	4114,0	411,4			2 3
MSMA00040	Kerapoxy 120 černá/5kg		1 885,0	0	0		0	2280,9	456,2			2 3
MSMA00041	Kerapoxy 120 černá/10kg		3 400,0	0	0		0	4114,0	411,4			2 3
MSMA00042	Kerapoxy.130 světle béžová/5kg		1 885,0	0	0		0	2280,9	456,2			2 3
MSMA00043	Kerapoxy.130 světle béžová/10kg		3 400,0	0	0		0	4114,0	411,4			2 3
MSMA00044	Kerapoxy.131 světle žlutá/5kg		1 885,0	0	0		0	2280,9	456,2			2 3
MSMA00046	Kerapoxy.132 béžová/5kg		1 885,0	0	0		0	2280,9	456,2			2 3
MSMA00047	Kerapoxy.132 béžová/10kg		3 400,0	0	0		0	4114,0	411,4			2 3
MSMA00049	Kerapoxy.141světle hnědá/5kg		1 885,0	0	0		0	2280,9	456,2			2 3
MSMA00050	Kerapoxy.141 světle hnědá/10kg		3 400,0	0	0		0	4114,0	411,4			2 3
MSMA00051	Kerapoxy.142 středně hnědá/5kg		1 885,0	0	0		0	2280,9	456,2			2 3
MSMA00053	Kerapoxy.143 teraccotta/5kg		1 885,0	0	0		0	2280,9	456,2			2 3
MSMA00055	Kerapoxy.144 tmavě hnědá/5kg		1 885,0	0	0		0	2280,9	456,2			2 3
MSMA00056	Kerapoxy.145 cihlová/5kg		1 885,0	0	0		0	2280,9	456,2			2 3
MSMA00058	Kerapoxy.150 žlutá/5kg		1 885,0	0	0		0	2280,9	456,2			2 3
MSMA00068	Kerapoxy.172 tmavě modrá/5kg		1 885,0	0	0		0	2280,9	456,2			2 3
MSMA00077	Ultracolor.Plus 100 bílá/23 kg		2 024,0	0	0		50	2449,0	106,5			2 3
MSMA00078	Ultracolor.Plus 100 bílá/5 kg		515,0	0	0		144	623,2	124,6			2 3
MSMA00080	Ultracolor.Plus 110 světle šedá/5 kg		515,0	0	0		144	623,2	124,6			2 3
MSMA00081	Ultracolor.Plus 111 stříbrně šedá/5 kg		515,0	0	0		144	623,2	124,6			2 3
MSMA00082	Ultracolor.Plus 112 středně šedá/5 kg		515,0	0	0		144	623,2	124,6			2 3
MSMA00084	Ultracolor.Plus 113 cementově šedá/5 kg		515,0	0	0		144	623,2	124,6			1
MSMA00085	Ultracolor.Plus 114 antracitová /5kg		515,0	0	0		144	623,2	124,6			1
MSMA00086	Ultracolor.Plus 120 černá/5kg		515,0	0	0		144	623,2	124,6			2 3
MSMA00087	Ultracolor.Plus 130 světle béžová/5kg		515,0	0	0		144	623,2	124,6			2 3
MSMA00088	Ultracolor.Plus 131 světle žlutá/5kg		515,0	0	0		144	623,2	124,6			2 3
MSMA00089	Ultracolor.Plus 132 béžová/5kg		515,0	0	0		144	623,2	124,6			2 3
MSMA00091	Ultracolor.Plus 141 světle hnědá/5kg		515,0	0	0		144	623,2	124,6			2 3
MSMA00092	Ultracolor.Plus 142 středně hnědá/5kg		515,0	0	0		144	623,2	124,6			2 3
MSMA00093	Ultracolor.Plus 143 teraccotta/5kg		515,0	0	0		144	623,2	124,6			2 3
MSMA00094	Ultracolor.Plus 144 tmavě hnědá/5kg		515,0	0	0		144	623,2	124,6			2 3
MSMA00095	Ultracolor.Plus 145 cihlová/5kg		515,0	0	0		144	623,2	124,6			2 3
MSMA00096	Ultracolor.Plus 150 žlutá/5kg		515,0	0	0		144	623,2	124,6			2 3
MSMA00101	Keracolor.GG.131 vanilková/5kg		243,5	0	0		128	294,6	58,9			2 3
MSMA00103	Kerapoxy.131 světle žlutá/2kg		1 060,0	0	0		0	1282,6	641,3			2 3
MSMA00104	Kerapoxy CQ 100 bílá/3kg		1 410,0	0	0		0	1706,1	568,7			2 3
MSMA00105	Kerapoxy CQ 111 stříbrnošedá/3kg		1 410,0	0	0		0	1706,1	568,7			2 3
MSMA00106	Kerapoxy CQ 113 cementově šedá/3kg		1 410,0	0	0		0	1706,1	568,7			2 3
MSMA00107	Kerapoxy CQ 114 antracit/3kg		1 410,0	0	0		0	1706,1	568,7			2 3
MSMA00108	Kerapoxy CQ 120 černá/3kg		1 410,0	0	0		0	1706,1	568,7			2 3
MSMA00110	Kerapoxy CQ 132 béžová/3kg		1 410,0	0	0		0	1706,1	568,7			2 3
MSMA00111	Kerapoxy CQ 146 sytě hnědá/3kg		1 410,0	0	0		0	1706,1	568,7			2 3
MSMA00112	Kerapoxy CQ 147 cappuccino/3kg		1 410,0	0	0		0	1706,1	568,7			2 3
MSMA00113	Kerapoxy CQ 151 hořčicově žlutá/3kg		1 410,0	0	0		0	1706,1	568,7			2 3
MSMA00116	Kerapoxy CQ 165 červená/3kg		1 410,0	0	0		0	1706,1	568,7			2 3
MSMA00118	Kerapoxy CQ 173 oceán modrý/3kg		1 410,0	0	0		0	1706,1	568,7			2 3
MSMA00121	Kerapoxy CQ 183 limetkově zelená/3kg		1 410,0	0	0		0	1706,1	568,7			2 3
MSMA00122	Kerapoxy CQ 282 tmavě šedý mramor/3kg		1 410,0	0	0		0	1706,1	568,7			2 3
MSMA00123	Kerapoxy CQ 283 mořská modř/3kg		1 410,0	0	0		0	1706,1	568,7			2 3
MSMA00124	Kerapoxy CQ 290 krémová/3kg		1 410,0	0	0		0	1706,1	568,7			2 3
MSMA00128	Ultracolor.Plus 143 teraccotta/2 kg		246,0	0	0		0	297,7	148,8			2 3
MSMA00130	Keracolor.GG.113 cementově šedá/25kg		1 062,5	0	0		50	1285,6	51,4			1
MSMA00131	Ultracolor.Plus 149 sopečný písek/5kg		515,0	0	0		0	623,2	124,6			2 3
MSMA00132	Ultracolor.Plus 119 londýnská šedá		515,0	0	0		0	623,2	124,6			2 3
MSMA00133	Ultracolor.Plus 137 karibská béžová/5kg		515,0	0	0		0	623,2	124,6			2 3
MSMA00134	Ultracolor.Plus 113 cementově šedá/22 kg		2 024,0	0	0		50	2449,0	111,3			1

MALTA SPÁROVACÍ QM

MSQM00003	FM spárovací hmota antracitová/30kg		430,5	0	0		42	520,9	17,4			1 14
MSQM00004	FM spárovací hmota bílobéžová/30kg		490,2	0	0		42	593,1	19,8			1 14
MSQM00005	FM spárovací hmota bílošedá/30kg		467,7	0	0		42	565,9	18,9			1 14
MSQM00006	FM spárovací hmota černá/30kg		444,2	0	0		42	537,5	17,9			2 14
MSQM00008	FM spárovací hmota bílá/30kg		598,0	0	0		42	723,6	24,1			2 14
MSQM00011	FM spárovací hmota šedá/30kg		354,2	0	0		42	428,6	14,3			1 14
MSQM00013	FM spárovací hmota tmavě šedá/30kg		430,5	0	0		42	520,9	17,4			1 14
MSQM00017	FM-X spárovací hmota šedá/30kg		383,0	0	0		42	463,4	15,4			2 14
MSQM00018	FM-X spárovací hmota bílošedá/30kg		495,1	0	0		42	599,1	20,0			2 14
MSQM00019	FM-X spárovací hmota bílá/30kg		595,9	0	0		42	721,0	24,0			2 14
MSQM00020	FM-X spárovací hmota černá/30kg		460,0	0	0		42	556,6	18,6			2 14

Kód	Název zboží	Rozměr	Cena Kč/ks	Ks/m2 Ks/mb	Kč/m2 Kč/mb	Ks/karton	Ks/paleta	Kč/ks vč. DPH	Jednotková cena Kč/ks nebo Kč/l s DPH	Pozn.
MSQM00021	FM-X spárovací hmota tmavě šedá/30kg		460,0	0	0		42	556,6	18,6	2 14
MSQM00022	FM-X spárovací hmota antracitová/30kg		460,0	0	0		42	556,6	18,6	2 14
MSQM00023	FM-X spárovací hmota bíloběžová/30kg		495,1	0	0		42	599,1	20,0	2 14
MSQM00024	FM-X spárovací hmota žlutá/30kg		787,7	0	0		42	953,1	31,8	2 14
MSQM00025	FM-X spárovací hmota oranžová/30kg		873,0	0	0		42	1056,3	35,2	2 14
MSQM00026	FM-X spárovací hmota lososová/30kg		873,0	0	0		42	1056,3	35,2	2 14
MSQM00027	FM-X spárovací hmota měděná/30kg		724,1	0	0		42	876,2	29,2	2 14
MSQM00028	FM-X spárovací hmota tmavě červená/30kg		810,0	0	0		42	980,1	32,7	2 14
MSQM00029	FM-X spárovací hmota hnědá/30kg		958,0	0	0		42	1159,2	38,6	2 14
MSQM00030	FM-X spárovací hmota zelená/30kg		836,0	0	0		42	1011,6	33,7	2 14
MSQM00032	NVL-300.malta na přírodní kámen bíloběžová/30kg		253,5	0	0		42	306,7	10,2	2 14
MSQM00033	NVL-300.malta na přírodní kámen šedá/30kg		230,1	0	0		42	278,4	9,3	2 14
MSQM00034	PFM 2 vodopropustná spár.epoxid malta/25 kg basalt		2 848,0	0	0		24	3446,1	137,8	2 14
MSQM00035	PFM 2 vodopropustná spár.epoxid malta/25 kg písková		2 848,0	0	0		24	3446,1	156,6	2 14
MSQM00036	PFM 94 malta k suchému spárování dlažby/25kg		456,0	0	0		48	551,8	22,1	2 14
MSQM00040	NVL-300.malta na přírodní kámen černá/30kg		269,8	0	0		42	326,5	10,9	2 14
MSQM00041	PFN.malta pro spár.kamenných dlažeb šedá/25kg		517,6	0	0		48	626,3	25,1	2 14
MSQM00042	PFH spár.malta s přísadou trassu,vodonepropustná		665,4	0	0		48	805,1	32,2	2 14
MSQM00043	PFF spár.malta s ECT technol.,vodop.písková/25 kg		1 709,0	0	0		24	2067,9	82,7	2 14
MSQM00044	PFF spár.malta s ECT technol.,vodop.šedá/25 kg		2 136,1	0	0		24	2584,7	103,4	2 14
MSQM00045	PFF spár.malta s ECT technol.,vodop.basalt/25 kg		2 136,1	0	0		24	2584,7	103,4	2 14
MSQM00046	PFN malta pro spár.kamenných dlažeb antracit/25kg		730,9	0	0		48	884,4	35,4	2 14
MSQM00047	PFN malta pro spár.kamenných dlažeb béžová/25kg		644,8	0	0		48	780,2	31,2	2 14
MSQM00049	PFF spár.malta s ECT technol.,vodop.písková/12,5 kg		1 179,1	0	0		0	1426,7	114,1	2 14
MSQM00050	PFM 2 vodopropustná spár.epoxid malta/25 kg šedá		2 848,0	0	0		24	3446,1	137,8	2 14
MSQM00053	ESP spárovací písek s polymerním pojivem šedá	25	1 834,9	0	0		32	2220,2	88,8	1 14

MZ – MALTA ZDÍČÍ

MALTA ZDÍČÍ QM

MZQM00002	VK.01 malta zdíčí antracitová/30 kg		383,0	0	0		42	463,4	15,4	1 14
MZQM00003	VK.01 malta zdíčí bíloběžová/30 kg		574,0	0	0		42	694,5	23,2	1 14
MZQM00004	VK.01 malta zdíčí bílošedá/30 kg		441,3	0	0		42	534,0	17,8	1 14
MZQM00005	VK.01 malta zdíčí černá/30 kg		483,4	0	0		42	584,9	19,5	2 14
MZQM00007	VK.01 malta zdíčí bílá/30 kg		584,2	0	0		42	706,9	23,6	2 14
MZQM00008	VK.01 malta zdíčí šedá/30 kg		292,6	0	0		42	354,0	11,8	1 14
MZQM00010	VK.01 malta zdíčí tmavě šedá/30 kg		414,9	0	0		42	502,0	16,7	1 14
MZQM00016	VM.01 malta zdíčí antracitová/30kg		398,0	0	0		42	481,6	16,1	2 14
MZQM00017	VM.01 malta zdíčí bíloběžová/30kg		571,0	0	0		42	690,9	23,0	2 14
MZQM00018	VM.01 malta zdíčí bílošedá/30kg		430,5	0	0		42	520,9	17,4	2 14
MZQM00019	VM.01 malta zdíčí černá/30kg		479,0	0	0		42	579,6	19,3	2 14
MZQM00021	VM.01 malta zdíčí šedá/30kg		287,0	0	0		42	347,3	11,6	1 14
MZQM00022	VM.01 malta zdíčí tmavě šedá/30kg		398,0	0	0		42	481,6	16,1	2 14
MZQM00023	VM.01 malta zdíčí bílá/30kg		581,2	0	0		42	703,3	23,4	2 14
MZQM00037	VK.01 plus malta zdíčí černá/30 kg		472,6	0	0		42	571,8	19,1	2 14
MZQM00041	VK.01 plus malta zdíčí šedá/30 kg		390,4	0	0		42	472,4	15,7	2 14
MZQM00042	VK.01 plus malta zdíčí antracitová/30 kg		410,0	0	0		42	496,1	16,5	2 14
MZQM00043	VK.01 plus malta zdíčí bíloběžová/30 kg		606,7	0	0		42	734,1	24,5	2 14
MZQM00044	VK.01 plus malta zdíčí bílá/30 kg		637,0	0	0		42	770,8	25,7	2 14
MZQM00045	VK.01 plus malta zdíčí tmavě šedá/30 kg		430,5	0	0		42	520,9	17,4	2 14
MZQM00046	SBM.malta ke zdění kanálů šedá/40kg	40	288,9	0	0		35	349,6	8,7	2 14

PD – PARAPETNÍ DESKA

PARAPETNÍ DESKA PR

PDPR00001	Parapetní deska 150x120x15 červená	(130x120 = krycí rd	36,1	8	289	24	1728	43,7	43,7		1
PDPR00002	Parapetní deska 150x120x15 hnědá	(130x120 = krycí rd	43,5	8	348	24	1728	52,6	52,6		2 3
PDPR00004	Parapetní deska 150x120x15 tmavě červená	(130x120 = krycí rd	43,5	8	348	24	1728	52,6	52,6		2 3
PDPR00005	Parapetní deska 150x120x15 karmínová	(130x120 = krycí rd	43,5	8	348	24	1728	52,6	52,6		2 3
PDPR00006	Parapetní deska 150x120x15 černomodrá	(130x120 = krycí rd	43,5	8	348	24	1728	52,6	52,6		2 3
PDPR00007	Parapetní deska 150x120x15 žlutá	(130x120 = krycí rd	43,5	8	348	24	1728	52,6	52,6		2 3
PDPR00015	Parapetní deska 200x120x15 červená	(180x120 = krycí rd	45,8	8	366	20	1440	55,4	55,4		1
PDPR00016	Parapetní deska 200x120x15 hnědá	(180x120 = krycí rd	54,4	8	435	20	1440	65,8	65,8		2 3
PDPR00018	Parapetní deska 200x120x15 tmavě červená	(180x120 = krycí rd	54,4	8	435	20	1440	65,8	65,8		2 3
PDPR00019	Parapetní deska 200x120x15 karmínová	(180x120 = krycí rd	54,4	8	435	20	1440	65,8	65,8		2 3
PDPR00020	Parapetní deska 200x120x15 černomodrá	(180x120 = krycí rd	54,4	8	435	20	1440	65,8	65,8		2 3
PDPR00021	Parapetní deska 200x120x15 žlutá	(180x120 = krycí rd	54,4	8	435	20	1440	65,8	65,8		2 3

Kód	Název zboží	Rozměr	Cena Kč/ks	Ks/m2 Ks/mb	Kč/m2 Kč/mb	Ks/karton	Ks/paleta	Kč/ks vč. DPH	Jednotková cena Kč/ks nebo Kč/l s DPH	Pozn.		
PDPR00022	Parapetní deska 220x120x15 červená	(200x120 = krycí rd	53,3	8	426	18	1296	64,5	64,5			1
PDPR00023	Parapetní deska 220x120x15 hnědá	(200x120 = krycí rd	57,0	8	456	18	1296	69,0	69,0		2	3
PDPR00025	Parapetní deska 220x120x15 tmavě červená	(200x120 = krycí rd	57,0	8	456	18	1296	69,0	69,0		2	3
PDPR00026	Parapetní deska 220x120x15 karmínová	(200x120 = krycí rd	57,0	8	456	18	1296	69,0	69,0		2	3
PDPR00027	Parapetní deska 220x120x15 černomodrá	(200x120 = krycí rd	57,0	8	456	18	1296	69,0	69,0		2	3
PDPR00028	Parapetní deska 220x120x15 žlutá	(200x120 = krycí rd	57,0	8	456	18	1296	69,0	69,0		2	3
PDPR00029	Parapetní deska 245x120x15 červená	(225x120 = krycí rd	55,0	8	440	17	1224	66,6	66,6			1
PDPR00030	Parapetní deska 245x120x15 hnědá	(225x120 = krycí rd	62,5	8	500	17	1224	75,6	75,6		2	3
PDPR00032	Parapetní deska 245x120x15 tmavě červená	(225x120 = krycí rd	62,5	8	500	17	1224	75,6	75,6		2	3
PDPR00033	Parapetní deska 245x120x15 karmínová	(225x120 = krycí rd	62,5	8	500	17	1224	75,6	75,6		2	3
PDPR00034	Parapetní deska 245x120x15 černomodrá	(225x120 = krycí rd	62,5	8	500	17	1224	75,6	75,6		2	3
PDPR00035	Parapetní deska 245x120x15 žlutá	(225x120 = krycí rd	62,5	8	500	17	1224	75,6	75,6		2	3
PDPR00036	Parapetní deska 280x120x15 červená	(260x120 = krycí rd	71,3	8	570	11	924	86,3	86,3			1
PDPR00037	Parapetní deska 280x120x15 hnědá	(260x120 = krycí rd	79,4	8	635	11	840	96,1	96,1		2	3
PDPR00039	Parapetní deska 280x120x15 tmavě červená	(260x120 = krycí rd	79,4	8	635	10	840	96,1	96,1		2	3
PDPR00040	Parapetní deska 280x120x15 karmínová	(260x120 = krycí rd	79,4	8	635	11	840	96,1	96,1		2	3
PDPR00041	Parapetní deska 280x120x15 černomodrá	(260x120 = krycí rd	79,4	8	635	11	840	96,1	96,1		2	3
PDPR00042	Parapetní deska 280x120x15 žlutá	(260x120 = krycí rd	79,4	8	635	10	840	96,1	96,1		2	3
PDPR00043	Parapetní deska 310x120x15 červená	(290x120 = krycí rd	79,6	8	637	11	924	96,3	96,3			1
PDPR00044	Parapetní deska 310x120x15 hnědá	(290x120 = krycí rd	84,9	8	679	11	924	102,7	102,7		2	3
PDPR00046	Parapetní deska 310x120x15 tmavě červená	(290x120 = krycí rd	84,9	8	679	10	840	102,7	102,7		2	3
PDPR00047	Parapetní deska 310x120x15 karmínová	(290x120 = krycí rd	84,9	8	679	11	924	102,7	102,7		2	3
PDPR00048	Parapetní deska 310x120x15 černomodrá	(290x120 = krycí rd	84,9	8	679	11	924	102,7	102,7		2	3
PDPR00049	Parapetní deska 310x120x15 žlutá	(290x120 = krycí rd	84,9	8	679	10	840	102,7	102,7		2	3
PDPR00050	Parapetní deska 350x120x15 červená	(330x120 = krycí rd	90,8	8	726	11	792	109,9	109,9			1
PDPR00051	Parapetní deska 350x120x15 hnědá	(330x120 = krycí rd	96,9	8	775	11	792	117,2	117,2		2	3
PDPR00053	Parapetní deska 350x120x15 tmavě červená	(330x120 = krycí rd	96,9	8	775	10	720	117,2	117,2		2	3
PDPR00054	Parapetní deska 350x120x15 karmínová	(330x120 = krycí rd	96,9	8	775	11	720	117,2	117,2		2	3
PDPR00055	Parapetní deska 350x120x15 černomodrá	(330x120 = krycí rd	96,9	8	775	11	792	117,2	117,2		2	3
PDPR00056	Parapetní deska 350x120x15 žlutá	(330x120 = krycí rd	96,9	8	775	10	720	117,2	117,2		2	3
PDPR00057	Parapetní deska 150x120x15 višňová	(130x120 = krycí rd	43,5	8	348	24	1728	52,6	52,6		2	3
PDPR00058	Parapetní deska 150x120x15 černá	(130x120 = krycí rd	43,5	8	348	24	1728	52,6	52,6		2	3
PDPR00059	Parapetní deska 200x120x15 višňová	(180x120 = krycí rd	54,4	8	435	20	1440	65,8	65,8		2	3
PDPR00060	Parapetní deska 200x120x15 černá	(180x120 = krycí rd	54,4	8	435	20	1440	65,8	65,8		2	3
PDPR00061	Parapetní deska 220x120x15 višňová	(200x120 = krycí rd	57,0	8	456	18	1296	69,0	69,0		2	3
PDPR00062	Parapetní deska 220x120x15 černá	(200x120 = krycí rd	57,3	8	458	18	1296	69,3	69,3		2	3
PDPR00063	Parapetní deska 245x120x15 višňová	(225x120 = krycí rd	62,5	8	500	17	1224	75,6	75,6		2	3
PDPR00064	Parapetní deska 245x120x15 černá	(225x120 = krycí rd	62,5	8	500	17	1224	75,6	75,6		2	3
PDPR00065	Parapetní deska 280x120x15 višňová	(260x120 = krycí rd	79,4	8	635	10	840	96,1	96,1		2	3
PDPR00066	Parapetní deska 280x120x15 černá	(260x120 = krycí rd	79,4	8	635	10	840	96,1	96,1		2	3
PDPR00067	Parapetní deska 310x120x15 višňová	(290x120 = krycí rd	84,9	8	679	10	840	102,7	102,7		2	3
PDPR00068	Parapetní deska 310x120x15 černá	(290x120 = krycí rd	84,9	8	679	10	924	102,7	102,7		2	3
PDPR00069	Parapetní deska 350x120x15 višňová	(330x120 = krycí rd	96,9	8	775	10	720	117,2	117,2		2	3
PDPR00070	Parapetní deska 350x120x15 černá	(330x120 = krycí rd	96,9	8	775	10	792	117,2	117,2		2	3

PR - PÁSEK RAŽENÝ

PÁSEK RAŽENÝ CA

PRCICA006	WDFP.Montrea	210x23x65	29,4	58	1705	30	1350	35,6	35,6		2	3	10
PRCICA008	WDFP.Baccara	210x23x65	29,5	58	1711	30	1350	35,7	35,7				10
PRCICA017	WDFP.Bromo	210x23x65	31,2	58	1810	30	1350	37,8	37,8				10
PRCICA018	WDFP.Fuji	210x23x65	31,4	58	1821	30	1350	38,0	38,0				10
PRCICA020	WDFP.Troika	210x23x65	27,7	58	1607	30	1350	33,5	33,5		2	3	10
PRCICA021	WDFP.Galica	210x23x65	27,1	58	1572	30	1350	32,8	32,8				10
PRCICA046	WDFP.Fubro	210x23x65	31,7	58	1839	30	1350	38,4	38,4		2	3	10
PRCICA047	WDFP.Osorno	210x23x65	31,7	58	1839	30	1350	38,4	38,4		2	3	10

PÁSEK RAŽENÝ EN

PRCIEN001	WDFP.Limburgs oranje bont	215x23x65	31,1	58	1804	30	1350	37,6	37,6				10
PRCIEN002	WDFP.Koper rood	215x23x65	31,1	58	1804	30	1350	37,6	37,6		2	3	10
PRCIEN003	WDFP.Koper roodbont	215x23x65	31,6	58	1833	30	1350	38,2	38,2				10
PRCIEN004	WDFP.Tiffany	215x23x65	31,6	58	1833	30	1350	38,2	38,2		2	3	10
PRCIEN005	WDFP.Blauw paars antiek	215x23x65	30,8	58	1786	30	1350	37,3	37,3				10
PRCIEN006	WDFP.Kameleon	215x23x65	30,8	58	1786	30	1350	37,3	37,3		2	3	10
PRCIEN007	WDFP.Barnsteen	215x23x65	31,9	58	1850	30	1350	38,6	38,6				10
PRCIEN008	WDFP.Carthago	215x23x65	31,9	58	1850	30	1350	38,6	38,6		2	3	10
PRCIEN009	WDFP.Onega	215x23x65	33,5	58	1943	30	1350	40,5	40,5				10
PRCIEN010	WDFP.Hoevesteen	215x23x65	30,5	58	1769	30	1350	36,9	36,9		2	3	10
PRCIEN011	WDFP.Como	215x23x65	33,3	58	1931	30	1350	40,3	40,3				10

Kód	Název zboží	Rozměr	Cena Kč/ks	Ks/m2 Ks/mb	Kč/m2 Kč/mb	Ks/ karton	Ks/ paleta	Kč/ks vč. DPH	Jednotková cena Kč/ks nebo Kč/l s DPH	Pozn.			
PRCIEN012	WDFP.Ladoga	215x23x65	33,5	58	1943	30	1350	40,5	40,5		2	3	10
PRCIEN013	WDFP.Ohríd	215x23x65	33,5	58	1943	30	1350	40,5	40,5		2	3	10
PRCIEN014	WDFP.Canyon	210x23x65	31,9	58	1850	30	1350	38,6	38,6		2	3	10
PRCIEN018	WDFP.Salina	210x23x65	32,4	58	1879	30	1350	39,2	39,2		2	3	10
PRCIEN019	WDFP.Tatra	210x23x65	31,1	58	1804	30	1350	37,6	37,6			1	10
PRCIEN020	WDFP.Fogo	210x23x65	32,0	58	1856	30	1350	38,7	38,7		2	3	10
PRCIEN024	WDFP.VB.Rood bruin genuanceerd	210x23x65	30,9	58	1792	30	1350	37,4	37,4		2	3	10
PRCIEN025	WDFP.HV.Nobis rood	214x23x66	30,8	58	1786	30	1350	37,3	37,3		2	3	10
PRCIEN027	WDFP.HV.Scarlet rood bont	210x23x65	30,7	58	1781	30	1350	37,1	37,1		2	3	10
PRCIEN028	WDFP.HV.Old dutch multi	210x23x65	32,7	58	1897	30	1350	39,6	39,6		2	3	10
PRCIEN029	WDFP.HV.Camarque Carrera	214x23x66	31,9	58	1850	30	1350	38,6	38,6		2	3	10
PRCIEN030	WDFP.HV.Carthago carrera	214x23x66	31,9	58	1850	30	1350	38,6	38,6		2	3	10
PRCIEN031	WDFP.VB.Natuurrood	210x23x66	30,0	58	1740	30	1350	36,3	36,3		2	3	10
PRCIEN032	WDFP.VB.Carbon	210x23x66	32,0	58	1856	30	1350	38,7	38,7		2	3	10

PÁSEK RAŽENÝ HB

PRCIHB017	HB.WDFP.Neo Romaans	215x23x65	28,0	58	1624	30	1350	33,9	33,9			1	10
PRCIHB031	HB.WDFP.Pampas	215x23x65	30,0	58	1740	30	1350	36,3	36,3		2	3	10
PRCIHB036	HB.WDFP.Welham Antique	215x23x65	28,5	58	1653	30	1350	34,5	34,5			1	10
PRCIHB043	HB.WDFP.Dorado	215x23x65	30,0	58	1740	30	1350	36,3	36,3		2	3	10

PÁSEK RAŽENÝ OF

PRCIOF002	OF.NFP.Bunt Premium	240x14x71	36,1	48	1733	48	1920	43,7	43,7		2	3	10
PRCIOF006	OF.NFP.Moorbraun schwarz Premium	240x14x71	38,1	48	1829	48	1920	46,1	46,1		2	3	10
PRCIOF007	OF.NFP.Antik 1707	240x14x71	37,7	48	1810	48	1920	45,6	45,6			1	10
PRCIOF008	OF.NFP.Florenz	240x14x71	37,0	48	1776	48	1920	44,8	44,8		2	3	10
PRCIOF009	OF.NFP.Antik 1807	240x14x71	36,4	48	1747	48	1920	44,0	44,0			1	10
PRCIOF010	OF.NFP.Moorbraun premium	240x14x71	37,0	48	1776	48	1920	44,8	44,8		2	3	10
PRCIOF011	OF.NFP.Rubin rot Handform	240x14x71	33,3	48	1598	48	1920	40,3	40,3		2	3	10
PRCIOF013	OF.NFP.1907	240x14x71	33,3	48	1598	48	1920	40,3	40,3		2	3	10
PRCIOF014	OF.NFP.Rot Premium	240x14x71	36,1	48	1733	48	1920	43,7	43,7		2	3	10

PÁSEK RAŽENÝ RJ

PRCIRJ002	RJ.WDFP.VB.Aalster Bont	210x23x65	30,4	58	1763	30	1350	36,8	36,8		2	3	10
PRCIRJ003	RJ.WDFP.VB.Antraciet	210x23x65	31,4	58	1821	30	1350	38,0	38,0		2	3	10
PRCIRJ004	RJ.WDFP.VB.Beige	210x23x65	29,8	58	1728	30	1350	36,1	36,1		2	3	10
PRCIRJ005	RJ.WDFP.VB.Regent	210x23x65	28,7	58	1665	30	1350	34,7	34,7			1	10
PRCIRJ006	RJ.WDFP.VB.Engels-Bont (Red Stock)	210x23x65	29,2	58	1694	30	1350	35,3	35,3		2	3	10
PRCIRJ007	RJ.WDFP.VB.Geel Z.Z. (Buff Stock)	210x23x65	28,0	58	1624	30	1350	33,9	33,9		2	3	10
PRCIRJ008	RJ.WDFP.VB.Grijs Z.Z.	210x23x65	31,2	58	1810	30	1350	37,8	37,8		2	3	10
PRCIRJ009	RJ.WDFP.VB.Naturel	210x23x65	28,0	58	1624	30	1350	33,9	33,9		2	3	10
PRCIRJ010	RJ.WDFP.VB.Staplefield Stock (Oranje Gen.)	210x23x65	29,4	58	1705	30	1350	35,6	35,6		2	3	10
PRCIRJ013	RJ.WDFP.HV.Aalster Bont	210x23x65	30,7	58	1781	30	1350	37,1	37,1		2	3	10
PRCIRJ014	RJ.WDFP.HV.Antraciet	210x23x65	31,6	58	1833	30	1350	38,2	38,2			1	10
PRCIRJ015	RJ.WDFP.HV.Beige	210x23x65	30,1	58	1746	30	1350	36,4	36,4		2	3	10
PRCIRJ016	RJ.WDFP.HV.Belgrave	210x23x65	29,0	58	1682	30	1350	35,1	35,1		2	3	10
PRCIRJ017	RJ.WDFP.HV.Engels-Bont (Red Handmade)	210x23x65	29,4	58	1705	30	1350	35,6	35,6		2	3	10
PRCIRJ018	RJ.WDFP.HV.Geel Z.Z. (Buff Handmade)	210x23x65	28,3	58	1641	30	1350	34,2	34,2		2	3	10
PRCIRJ019	RJ.WDFP.HV.Engels Geel Grafiet	210x23x65	28,5	58	1653	30	1350	34,5	34,5		2	3	10
PRCIRJ020	RJ.WDFP.HV.Farnley	210x23x65	30,2	58	1752	30	1350	36,5	36,5		2	3	10
PRCIRJ021	RJ.WDFP.HV.Grijs Z.Z.	210x23x65	31,4	58	1821	30	1350	38,0	38,0			1	10
PRCIRJ022	RJ.WDFP.HV.Naturel	210x23x65	28,3	58	1641	30	1350	34,2	34,2		2	3	10
PRCIRJ023	RJ.WDFP.HV.Old-West Mill	210x23x65	29,4	58	1705	30	1350	35,6	35,6		2	3	10
PRCIRJ024	RJ.WDFP.HV.Rood Z.Z.	210x23x65	28,0	58	1624	30	1350	33,9	33,9		2	3	10
PRCIRJ025	RJ.WDFP.HV.Whitley	210x23x65	29,4	58	1705	30	1350	35,6	35,6		2	3	10
PRCIRJ026	RJ.WDFP.HV.Holmbury	210x23x65	29,6	58	1717	30	1350	35,8	35,8		2	3	10
PRCIRJ027	RJ.WDFP.HV.Gemini	210x23x65	31,1	58	1804	30	1350	37,6	37,6		2	3	10
PRCIRJ029	RJ.WDFP.HV.Sagita	210x23x65	31,1	58	1804	30	1350	37,6	37,6			1	10
PRCIRJ039	RJ.WDFP.Retro.VB.Texas	210x23x65	35,0	58	2030	30	1350	42,4	42,4		2	3	10
PRCIRJ040	RJ.WDFP.Retro.VB.Utah	210x23x65	37,3	58	2163	30	1350	45,1	45,1			1	10
PRCIRJ042	RJ.WDFP.Retro.VB.Wisconsin	210x23x65	37,3	58	2163	30	1350	45,1	45,1		2	3	10
PRCIRJ050	RJ.WDFP.HV.Draco	216x23x65	31,3	58	1815	30	1350	37,9	37,9		2	3	10
PRCIRJ052	RJ.WDFP.HV.Auriga EF	216x23x65	31,3	58	1815	30	1350	37,9	37,9		2	3	10
PRCIRJ053	RJ.WDFP.HV.Indus EF	216x23x65	33,2	58	1926	30	1350	40,2	40,2		2	3	10
PRCIRJ054	RJ.WDFP.HV.Lepus EF	216x23x65	33,2	58	1926	30	1350	40,2	40,2		2	3	10
PRCIRJ055	RJ.WFP.HV.Mississippi	210x23x50	25,5	75	1913	30	1350	30,9	30,9		2	3	10

PÁSEK RAŽENÝ R

PRCIRQ002	NFP.31 Moorbrand torf bunt	240x14x71	35,0	48	1680	48	1920	42,4	42,4			1	10
-----------	----------------------------	-----------	------	----	------	----	------	------	------	--	--	---	----

Kód	Název zboží	Rozměr	Cena Kč/ks	Ks/m2 Ks/mb	Kč/m2 Kč/mb	Ks/karton	Ks/paleta	Kč/ks vč. DPH	Jednotková cena Kč/ks nebo Kč/l s DPH	Pozn.				
PRCIRQ003	NFP.32 Moorbrand lehm bunt	240x14x71	35,0	48	1680	48	1920	42,4	42,4		2	3	10	
PRCIRQ004	NFP.33 Formback hellrot bunt	240x14x71	33,4	48	1603	48	1920	40,4	40,4				1	10
PRCIRQ005	NFP.34 Formback rot braun	240x14x71	33,4	48	1603	48	1920	40,4	40,4				1	10
PRCIRQ006	NFP.35 Formback buntgeflammt	240x14x71	33,4	48	1603	48	1920	40,4	40,4				1	10
PRCIRQ007	NFP.40 Formback graphit bunt	240x14x71	33,4	48	1603	48	1920	40,4	40,4				1	10
PRCIRQ009	NFP.Geestbrand bunt weiss	240x14x71	35,6	48	1709	48	1920	43,1	43,1		2	3	10	
PRCIRQ010	NFP.Wiesmoor hellrot bunt	240x14x71	69,2	48	3322	48	1920	83,7	83,7		2	3	10	
PRCIRQ011	NFP.Dykbrand flamisch bunt	240x14x71	35,0	48	1680	48	1920	42,4	42,4		2	3	10	
PRCIRQ012	NFP.Geestbrand felsgrau	240x14x71	35,6	48	1709	48	1920	43,1	43,1		2	3	10	
PRCIRQ013	NFP.41.Moorbrand erdbraun bunt	240x14x71	35,0	48	1680	48	1920	42,4	42,4				1	10
PRCIRQ014	NFP.Wiesmoor hellgrau-bunt	240x14x71	77,8	48	3734	48	1920	94,1	94,1		2	3	10	
PRCIRQ016	NFP.Wiesmoor sandgrau-kohle	240x14x71	77,8	48	3734	48	1920	94,1	94,1		2	3	10	
PRCIRQ022	NFP.42 Moorbrand reet-bunt	240x14x71	35,0	48	1680	48	1920	42,4	42,4		2	3	10	
PRCIRQ024	NFP.Moorbrand RETRO lehm bunt	240x14x71	42,8	48	2054	48	1920	51,8	51,8		2	3	10	
PRCIRQ025	NFP.Moorbrand RETRO torf bunt	240x14x71	42,8	48	2054	48	1920	51,8	51,8		2	3	10	
PRCIRQ026	NFP.Formback RETRO graphit bunt	240x14x71	46,3	48	2222	48	1920	56,0	56,0		2	3	10	
PRCIRQ027	NFP.Formback RETRO hellrot bunt	240x14x71	46,3	48	2222	48	1920	56,0	56,0		2	3	10	
PRCIRQ028	NFP.Koogbrand grau	240x14x71	42,0	48	2016	48	1920	50,8	50,8		2	3	10	
PRCIRQ029	NFP.Koogbrand grau bunt	240x14x71	42,0	48	2016	48	1920	50,8	50,8		2	3	10	

PÁSEK RAŽENÝ WD

PRCIWD001	WDFP.Safier	215x23x65	29,5	58	1711	30	1350	35,7	35,7				1	10
PRCIWD003	WDFP.Topaas	215x23x65	29,5	58	1711	30	1350	35,7	35,7				1	10
PRCIWD020	WDFP.Romana	215x23x65	29,0	58	1682	30	1350	35,1	35,1		2	3	10	
PRCIWD027	WDFP.Appelbloesem	215x23x65	32,0	58	1856	30	1350	38,7	38,7				1	10
PRCIWD028	WDFP.Renaissance	215x23x65	31,0	58	1798	30	1350	37,5	37,5				1	10
PRCIWD029	WDFP.Bijou	215x23x65	29,0	58	1682	30	1350	35,1	35,1				1	10
PRCIWD032	WDFP.Agaat	215x23x65	31,0	58	1798	30	1350	37,5	37,5				1	10
PRCIWD035	WDFP.Oud Damme	215x23x65	38,0	58	2204	30	1350	46,0	46,0		2	3	10	

PÁSEK RAŽENÝ T

PRCIWI001	W.WDFP.Abote	215x23x65	31,0	58	1798	30	1350	37,5	37,5		2	3	10	
PRCIWI002	W.WDFP.Agora Grafietzwart	215x23x65	40,0	58	2320	30	1350	48,4	48,4		2	3	10	
PRCIWI004	W.WDFP.Agora Wit Ivoor	215x23x65	36,0	58	2088	30	1350	43,6	43,6		2	3	10	
PRCIWI006	W.WDFP.Aurora	215x23x65	31,0	58	1798	30	1350	37,5	37,5				1	10
PRCIWI010	W.WDFP.Blauw Rood Genuanceerd NL	215x23x65	34,0	58	1972	30	1350	41,1	41,1		2	3	10	
PRCIWI011	W.WDFP.Blue Velvet	215x23x65	31,0	58	1798	30	1350	37,5	37,5				1	10
PRCIWI012	W.WDFP.Bronsgroen	215x23x65	34,0	58	1972	30	1350	41,1	41,1		2	3	10	
PRCIWI013	W.WDFP.Brons Rustiek NL	215x23x65	34,0	58	1972	30	1350	41,1	41,1				1	10
PRCIWI018	W.WDFP.Kastanjebruin	215x23x65	30,0	58	1740	30	1350	36,3	36,3				1	10
PRCIWI022	W.WDFP.Mardale Antique	215x23x65	29,0	58	1682	30	1350	35,1	35,1		2	3	10	
PRCIWI027	W.WDFP.Olm Orme	215x23x65	30,0	58	1740	30	1350	36,3	36,3		2	3	10	
PRCIWI028	W.WDFP.Opus	215x23x65	30,0	58	1740	30	1350	36,3	36,3				1	10
PRCIWI033	W.WDFP.Pastorale	215x23x65	29,0	58	1682	30	1350	35,1	35,1				1	10
PRCIWI036	W.WDFP.Spaans Rood	215x23x65	30,0	58	1740	30	1350	36,3	36,3				1	10
PRCIWI038	W.WDFP.Trentino	215x23x65	30,0	58	1740	30	1350	36,3	36,3				1	10
PRCIWI052	W.WDFP.Oud Kempisch	215x23x65	38,0	58	2204	30	1350	46,0	46,0		2	3	10	
PRCIWI061	W.WDFP.Oud elst NL	210x23x65	33,0	58	1914	30	1350	39,9	39,9				1	10
PRCIWI068	W.NFP.Kastanjebruin	240x23x71	39,0	48	1872	30	1350	47,2	47,2		2	3	10	
PRCIWI071	W.WDFP.Pampas	215x23x65	30,0	58	1740	30	1350	36,3	36,3		2	3	10	
PRCIWI072	W.WDFP.Morado	210x23x65	29,5	58	1711	30	1350	35,7	35,7		2	3	10	
PRCIWI073	W.WDFP.Barok 83	210x23x65	29,0	58	1682	30	1350	35,1	35,1		2	3	10	
PRCIWI074	W.WDFP.Olde Woodford	210x23x65	29,0	58	1682	30	1350	35,1	35,1		2	3	10	
PRCIWI076	W.WDFP.Koraalrood	215x23x65	28,0	58	1624	30	1350	33,9	33,9		2	3	10	
PRCIWI078	W.WDFP.Corona	215x23x65	30,0	58	1740	30	1350	36,3	36,3		2	3	10	
PRCIWI079	W.WDFP.Pagus grijs	210x23x65	33,0	58	1914	30	1350	39,9	39,9		2	3	10	
PRCIWI083	WFP.Waalrood	210x23x50	27,0	76	2052	0	0	32,7	32,7		2	3	10	
PRCIWI084	W.WDFP.Forum prata	215x23x65	36,0	58	2088	30	1350	43,6	43,6		2	3	10	
PRCIWI086	W.WDFP.Forum prata genuanceerd	215x23x65	36,0	58	2088	30	1350	43,6	43,6		2	3	10	
PRCIWI087	W.WDFP.Forum branco genuanceerd	215x23x65	36,0	58	2088	30	1350	43,6	43,6		2	3	10	
PRCIWI088	W.WDFP.Forum branco	215x23x65	36,0	58	2088	30	1350	43,6	43,6		2	3	10	
PRCIWI093	W.WDFP.Cienna red	215x23x65	30,0	58	1740	30	1350	36,3	36,3				1	10
PRCIWI094	W.WDFP.Aurora red	215x23x65	31,0	58	1798	30	1350	37,5	37,5				1	10
PRCIWI095	WDFP.Timm antiek	215x23x66	36,0	58	2088	30	1350	43,6	43,6		2	3	10	
PRCIWI096	WDFP.Pagus bruin zwart - NEW	215x23x65	32,0	58	1856	30	1350	38,7	38,7		2	3	10	
PRCIWI097	WDFP.Pagus grijs zwart - NEW	215x23x65	33,0	58	1914	30	1350	39,9	39,9		2	3	10	
PRCIWI098	HB.WDFP.Dolfinio	215x23x65	29,0	58	1682	30	1350	35,1	35,1		2	3	10	

PÁSEK RAŽENÝ R

PRRQ00008	NFP.Dykbrand flamisch bunt	240x14x71	42,1	48	2021	48	1920	50,9	50,9				2	3
-----------	----------------------------	-----------	------	----	------	----	------	------	------	--	--	--	---	---

Kód	Název zboží	Rozměr	Cena Kč/ks	Ks/m2 Ks/mb	Kč/m2 Kč/mb	Ks/karton	Ks/paleta	Kč/ks vč. DPH	Jednotková cena Kč/ks nebo Kč/l s DPH	Pozn.		
PRRQ00011	NFP.Geestbrand bunt weiss	240x14x71	43,0	48	2064	48	1920	52,0	52,0			2 3
PRRQ00013	NFP.Wasserstrich buntgeflammt	240x14x71	41,0	48	1968	48	1920	49,6	49,6			2 3
PRRQ00014	NFP.Wasserstrich hellrot bunt	240x14x71	41,0	48	1968	48	1920	49,6	49,6			2 3
PRRQ00016	NFP.Wiesmoor hellrot bunt	240x14x71	73,8	48	3542	48	1920	89,3	89,3			2 3
PRRQ00017	NFP.Wiesmoor kohle bunt	240x14x71	73,1	48	3509	48	1920	88,5	88,5			2 3
PRRQ00019	NFP.Wiesmoor kohle weiss	240x14x71	79,9	48	3835	48	1920	96,7	96,7			2 3
PRRQ00020	NFP.Wiesmoor rotblau bunt	240x14x71	73,8	48	3542	48	1920	89,3	89,3			2 3

PÁSEK RAŽENÝ VS

PRVS00001	WDFP.Alpenroos	210x20x65	29,1	58	1688	0	1600	35,2	35,2			2 3 9
PRVS00002	WDFP.Avondrood	210x20x65	29,1	58	1688	0	1600	35,2	35,2			2 3 9
PRVS00003	WDFP.Azalea	210x20x65	29,1	58	1688	0	1600	35,2	35,2			2 3 9
PRVS00004	WDFP.Barok	210x20x65	29,1	58	1688	0	1600	35,2	35,2			2 3 9
PRVS00005	WDFP.Corum	210x20x65	30,2	58	1752	0	1600	36,5	36,5			2 3 9
PRVS00006	WDFP.Heidebloem	210x20x65	29,1	58	1688	0	1600	35,2	35,2			2 3 9
PRVS00007	WDFP.Kuststeen	210x20x65	29,1	58	1688	0	1600	35,2	35,2			2 3 9
PRVS00008	WDFP.Lindebloem	210x20x65	29,1	58	1688	0	1600	35,2	35,2			2 3 9
PRVS00009	WDFP.Lithium	210x20x65	35,3	58	2047	0	1600	42,7	42,7			2 3 9
PRVS00010	WDFP.Mosa	210x20x65	29,1	58	1688	0	1600	35,2	35,2			2 3 9
PRVS00011	WDFP.Neo Magnolia	210x20x65	29,1	58	1688	0	1600	35,2	35,2			2 3 9
PRVS00012	WDFP.Oud Brabant	210x20x65	36,3	58	2105	0	1600	43,9	43,9			2 3 9
PRVS00013	WDFP.Oud Kuststeen	210x20x65	36,3	58	2105	0	1600	43,9	43,9			2 3 9
PRVS00014	WDFP.Primula	210x20x65	31,2	58	1810	0	1600	37,8	37,8			2 3 9
PRVS00015	WDFP.Rose	210x20x65	29,1	58	1688	0	1600	35,2	35,2			2 3 9
PRVS00018	WDFP.Treviso	210x20x65	34,2	58	1984	0	1600	41,4	41,4			2 3 9
PRVS00019	WDFP.Viola	210x20x65	30,2	58	1752	0	1600	36,5	36,5			2 3 9
PRVS00020	WDFP.Sella	210x20x65	30,2	58	1752	0	1600	36,5	36,5			2 3 9

PÁSEK RAŽENÝ T

PRWD00001	WDFP.Agaat	215x23x65	31,0	58	1798	0	1200	37,5	37,5			2 3 16
PRWD00003	WDFP.Romana	215x23x65	29,0	58	1682	0	1200	35,1	35,1			2 3 16
PRWD00004	WDFP.Oud Damme	210x23x65	38,0	58	2204	0	1200	46,0	46,0			2 3 16
PRWD00005	WDFP.Renaissance	215x23x65	31,0	58	1798	0	1200	37,5	37,5			2 3 16
PRWI00002	WDFP.Abote	215x23x65	31,0	58	1798	0	1200	37,5	37,5			2 3 16
PRWI00014	WDFP.Kastanjebruin	215x23x65	30,0	58	1740	0	1200	36,3	36,3			2 3 16
PRWI00015	NFP.Kastanjebruin	240x23x71	39,0	48	1872	0	1200	47,2	47,2			2 3 16
PRWI00022	WDFP.Mardale Antique	215x23x65	29,0	58	1682	0	1200	35,1	35,1			2 3 16
PRWI00026	NFP.Pastorale	240x23x71	39,0	48	1872	0	1200	47,2	47,2			2 3 16
PRWI00033	WDFP.Spaans Rood	215x23x65	30,0	58	1740	0	1200	36,3	36,3			2 3 16
PRWI00035	WDFP.Trentino	215x23x65	30,0	58	1740	0	1200	36,3	36,3			2 3 16
PRWI00046	WDFP.Agora Grafietzwart	215x23x65	40,0	58	2320	0	1200	48,4	48,4			2 3 16
PRWI00047	W.WDFP.Blauw Rust Genuanceerd	215x23x65	34,0	58	1972	0	1200	41,1	41,1			2 3 16
PRWI00049	W.WDFP.Brons Rustiek NL	215x23x65	34,0	58	1972	0	1200	41,1	41,1			2 3 16
PRWI00050	WDFP.Appelbloesem	215x23x65	32,0	58	1856	0	1200	38,7	38,7			2 3 16
PRWI00051	WFP.Polaris	210x23x50	31,0	76	2356	0	1200	37,5	37,5			2 3 16
PRWI00052	WDFP.Agora wit Ivoor	215x23x65	36,0	58	2088	0	1200	43,6	43,6			2 3 16
PRWI00053	WDFP.Bronsgroen	215x23x65	34,0	58	1972	0	1200	41,1	41,1			2 3 16
PRWI00055	WDFP.Bijou	215x23x65	29,0	58	1682	0	1200	35,1	35,1			2 3 16
PRWI00058	WDFP.Corona	215x23x65	30,0	58	1740	0	1200	36,3	36,3			2 3 16
PRWI00059	WDFP.Kashtan	215x23x65	27,0	58	1566	0	1200	32,7	32,7			2 3 16
PRWI00060	WDFP.Koraalrood	215x23x65	28,0	58	1624	0	1200	33,9	33,9			2 3 16
PRWI00061	WDFP.Olde Woodford	215x23x65	29,0	58	1682	0	1200	35,1	35,1			2 3 16
PRWI00062	WDFP.Olm Orme	215x23x65	30,0	58	1740	0	1200	36,3	36,3			2 3 16
PRWI00063	WDFP.Opus	215x23x65	30,0	58	1740	0	1200	36,3	36,3			2 3 16
PRWI00065	WDFP.Oud Elst NL	215x23x65	33,0	58	1914	0	1200	39,9	39,9			2 3 16
PRWI00066	WDFP.Oud Kempisch	215x23x65	38,0	58	2204	0	1200	46,0	46,0			2 3 16
PRWI00068	WDFP.Pagus grijs	215x23x65	33,0	58	1914	0	1200	39,9	39,9			2 3 16
PRWI00070	WDFP.Pampas B	215x23x65	30,0	58	1740	0	1200	36,3	36,3			2 3 16
PRWI00071	WDFP.Pastorale	215x23x65	29,0	58	1682	0	1200	35,1	35,1			2 3 16
PRWI00073	WDFP.Passiebloem	215x23x65	29,0	58	1682	0	1200	35,1	35,1			2 3 16
PRWI00076	Tolus Tan Grey ECO	238x23x40	28,0	78	2184	0	1200	33,9	33,9			2 3 16
PRWI00077	Tolus Maya Purple ECO	238x23x40	26,0	78	2028	0	1200	31,5	31,5			2 3 16
PRWI00078	WFP.Waalrood	210x23x50	27,0	76	2052	0	1200	32,7	32,7			2 3 16
PRWI00079	W.WDFP.Forum prata	215x23x65	36,0	58	2088	0	1200	43,6	43,6			2 3 16
PRWI00081	W.WDFP.Forum prata genuanceerd	215x23x65	36,0	58	2088	0	1200	43,6	43,6			2 3 16
PRWI00082	W.WDFP.Forum branco genuanceerd	215x23x65	36,0	58	2088	0	1200	43,6	43,6			2 3 16
PRWI00083	W.WDFP.Forum branco	215x23x65	36,0	58	2088	0	1200	43,6	43,6			2 3 16
PRWI00093	WDFP.Oranje VB	215x23x65	28,0	58	1624	0	1200	33,9	33,9			2 3 16
PRWI00095	WDFP.Aurora red	215x23x65	31,0	58	1798	0	1200	37,5	37,5			2 3 16
PRWI00097	NFP.Aurora red	240x23x71	39,0	48	1872	0	1200	47,2	47,2			2 3 16
PRWI00099	Tolus Sky Grey	238x23x40	29,0	78	2262	0	1200	35,1	35,1			2 3 16

Kód	Název zboží	Rozměr	Cena Kč/ks	Ks/m2 Ks/mb	Kč/m2 Kč/mb	Ks/karton	Ks/paleta	Kč/ks vč. DPH	Jednotková cena Kč/ks nebo Kč/l s DPH	Pozn.			
PRWI00100	WDFP.Cienna red	215x23x65	30,0	58	1740	0	1200	36,3	36,3		2	3	16
PRWI00101	WDFP.Timm antiek	215x23x66	36,0	58	2088	0	1200	43,6	43,6		2	3	16
PRWI00102	WDFP.Pagus bruin zwart - NEW	215x23x65	32,0	58	1856	0	1200	38,7	38,7		2	3	16
PRWI00103	WDFP.Pagus grijs zwart - NEW	215x23x66	33,0	58	1914	0	1200	39,9	39,9		2	3	16

PÁSEK RAŽENÝ JB

PRJB00001	LFP.Franklin	337x23x36	na vyžádání	63				na vyžádání	na vyžádání		2	3	
PRJB00002	LFP.R.Banks	337x23x36	na vyžádání	63				na vyžádání	na vyžádání		2	3	
PRJB00003	LFP.J.Adams	337x23x36	na vyžádání	63				na vyžádání	na vyžádání		2	3	
PRJB00004	LFP.W.Henry	335x23x36	na vyžádání	63				na vyžádání	na vyžádání		2	3	
PRJB00005	LFP.Zachary	337x23x36	na vyžádání	63				na vyžádání	na vyžádání		2	3	
PRJB00006	LFP.W.G.Harding	336x23x37	na vyžádání	66				na vyžádání	na vyžádání		2	3	

PT - PÁSEK KLINKER

PÁSEK KLINKER PR

PTPR00001	ČFP.červený	290x65x10	16,2	45	729	23	2254	19,6	19,6				1
PTPR00002	RFP.červený (01)	250x65x10	14,3	50	715	50	3000	17,3	17,3				1
PTPR00003	RFP.částečně glazovaný hnědý (02)	250x65x10	16,4	50	820	50	3000	19,8	19,8			2	3
PTPR00004	RFP.hnědý (03)	250x65x10	17,9	50	895	50	3000	21,7	21,7			2	3
PTPR00005	RFP.červenočerný (04)	250x65x10	18,1	50	905	50	2520	21,9	21,9			2	3
PTPR00006	RFP.karmínový (07)	250x65x10	18,4	50	920	50	3000	22,3	22,3			2	3
PTPR00007	RFP.červenohnědý (05)	250x65x10	18,1	50	905	50	3000	21,9	21,9			2	3
PTPR00008	RFP.černomodrý (08)	250x65x10	18,4	50	920	50	3000	22,3	22,3			2	3
PTPR00009	RFP.tmavě červený (06)	250x65x10	18,4	50	920	50	3000	22,3	22,3			2	3
PTPR00010	RFP.červený melír (09)	250x65x10	18,1	50	905	50	3000	21,9	21,9			2	3
PTPR00011	RFP.žlutý (10)	250x65x10	21,1	50	1055	50	2520	25,5	25,5			2	3
PTPR00013	RFP.šedomodrý (12)	250x65x10	18,4	50	920	50	3000	22,3	22,3			2	3
PTPR00014	RFP.hnědožlutý (13)	250x65x10	18,4	50	920	50	3000	22,3	22,3			2	3
PTPR00015	RFP.hnědý melír (14)	250x65x10	18,4	50	920	50	3000	22,3	22,3			2	3
PTPR00017	RFP.višňový (16)	250x65x10	18,4	50	920	50	3000	22,3	22,3			2	3
PTPR00018	RFP.černý (17)	250x65x10	19,2	50	960	50	3000	23,2	23,2			2	3
PTPR00019	RFP.antracitový (18)	250x65x10	18,4	50	920	50	3000	22,3	22,3			2	3
PTPR00020	RFP.světle červený melír (19)	250x65x10	14,3	50	715	50	3000	17,3	17,3			2	3
PTPR00021	RFP.tmavě červený melír (20)	250x65x10	14,3	50	715	50	3000	17,3	17,3			2	3
PTPR00022	NFP.Marakesh dust (HF01)	240x71x10	15,5	48	744	48	2880	18,8	18,8				1
PTPR00023	NFP.Bengali sunrise (HF02)	240x71x10	15,5	48	744	48	2880	18,8	18,8			2	3
PTPR00024	NFP.Brick Tower (HF03)	240x71x10	15,5	48	744	48	2880	18,8	18,8			2	3
PTPR00025	NFP.Alhambra sun (HF04)	240x71x10	15,5	48	744	48	2880	18,8	18,8			2	3
PTPR00026	NFP.Brick street (HF05)	240x71x10	19,3	48	926	48	2880	23,4	23,4				1
PTPR00027	NFP.Bengali night (HF06)	240x71x10	19,3	48	926	48	2880	23,4	23,4				1
PTPR00028	NFP.Old house (HF07)	240x71x10	18,4	48	883	48	2880	22,3	22,3				1
PTPR00029	NFP.Deep purple (HF08)	240x71x10	19,3	48	926	48	2880	23,4	23,4				1
PTPR00030	NFP.Tower bridge (HF09)	240x71x10	19,3	48	926	48	2880	23,4	23,4			2	3
PTPR00031	NFP.Purple rain (HF10)	240x71x10	18,4	48	883	48	2880	22,3	22,3				1
PTPR00032	NFP.Manor house (HF11)	240x71x10	19,3	48	926	48	2880	23,4	23,4			2	3
PTPR00034	NFP.Amber sea (HF13)	240x71x10	23,8	48	1142	48	2880	28,8	28,8			2	3
PTPR00035	NFP.Sun city (HF14)	240x71x10	23,8	48	1142	48	2880	28,8	28,8			2	3
PTPR00036	NFP.Rainbow brick (HF15)	240x71x10	23,8	48	1142	48	2880	28,8	28,8			2	3
PTPR00037	NFP.Bastille wall (HF16)	240x71x10	19,9	48	955	48	2880	24,1	24,1			2	3
PTPR00038	NFP.Red house (HF17)	240x71x10	19,9	48	955	48	2880	24,1	24,1			2	3
PTPR00039	NFP.Dragon hill (HF18)	240x71x10	19,9	48	955	48	2880	24,1	24,1				1
PTPR00040	NFP.Dark fortress (HF19)	240x71x10	19,9	48	955	48	2880	24,1	24,1				1
PTPR00041	NFP.Monastic cellar (HF20)	240x71x10	19,9	48	955	48	2880	24,1	24,1				1
PTPR00042	NFP.Aria rustica (HF21)	240x71x10	19,3	48	926	48	2880	23,4	23,4			2	3
PTPR00043	NFP.Frozen island (HF22)	240x71x10	19,9	48	955	48	2880	24,1	24,1			2	3
PTPR00044	NFP.African soul (HF23)	240x71x10	19,9	48	955	48	2880	24,1	24,1			2	3
PTPR00051	NFP.Brazilian coffee (HF25)	240x71x10	19,9	48	955	48	2880	24,1	24,1			2	3
PTPR00052	NFP.Chocolate tree (HF26)	240x71x10	19,9	48	955	48	2880	24,1	24,1			2	3
PTPR00053	NFP.Blues shadow (HF27)	240x71x10	19,9	48	955	48	2880	24,1	24,1			2	3
PTPR00054	NFP.Industrial revolution (HF28)	240x71x10	19,3	48	926	48	2880	23,4	23,4			2	3
PTPR00055	NFP.Silesian story (HF29)	240x71x10	19,3	48	926	48	2880	23,4	23,4			2	3
PTPR00056	NFP.Heart Brick (HF30)	240x71x10	19,3	48	926	48	2880	23,4	23,4			2	3
PTPR00057	NFP.Irish pub (HF31)	240x71x10	19,3	48	926	48	2880	23,4	23,4			2	3
PTPR00058	NFP.Street life (HF32)	240x71x10	19,3	48	926	48	2880	23,4	23,4			2	3
PTPR00059	NFP.Red hot (HF33)	240x71x10	19,3	48	926	48	2880	23,4	23,4			2	3
PTPR00060	NFP.Small town (HF34)	240x71x10	19,3	48	926	48	2880	23,4	23,4			2	3
PTPR00063	NFP.Wall street (HF37)	240x71x10	19,3	48	926	48	2880	23,4	23,4			2	3
PTPR00064	NFP.Never land (HF38)	240x71x10	19,3	48	926	48	2880	23,4	23,4			2	3

Kód	Název zboží	Rozměr	Cena Kč/ks	Ks/m2 Ks/mb	Kč/m2 Kč/mb	Ks/karton	Ks/paleta	Kč/ks vč. DPH	Jednotková cena Kč/ks nebo Kč/l s DPH	Pozn.	
PTPR00065	NFP.Red square (HF39)	240x71x10	19,3	48	926	48	2880	23,4	23,4		2 3
PTPR00066	NFP.Red clay land (HF40)	240x71x10	19,3	48	926	48	2880	23,4	23,4		2 3
PTPR00067	NFP.Gothic smile (HF41)	240x71x10	19,3	48	926	48	2880	23,4	23,4		2 3
PTPR00069	NFP.Red rock (HF12) 14 mm	240x71x14	25,1	48	1205	36	2160	30,4	30,4		2 3
PTPR00070	NFP.Smooth jazz (HF24) 14 mm	240x71x14	25,9	48	1243	36	2160	31,3	31,3		2 3
PTPR00072	NFP.Ice power (22) 14 mm	240x71x14	26,4	48	1267	36	2160	31,9	31,9		2 3
PTPR00073	NFP.Grey eminence (23) 14 mm	240x71x14	27,6	48	1325	36	2160	33,4	33,4		2 3
PTPR00074	NFP.Glacier cave (HF43) 14 mm	240x71x14	31,0	48	1488	36	2160	37,5	37,5		2 3
PTPR00075	NFP.Arctic storm (HF44) 14 mm	240x71x14	31,0	48	1488	36	2160	37,5	37,5		2 3
PTPR00076	NFP.Aztec ghost (HF45) 14 mm	240x71x14	31,0	48	1488	36	2160	37,5	37,5		1
PTPR00077	NFP.Silver rose (HF46) 14 mm	240x71x14	32,5	48	1560	36	2160	39,3	39,3		2 3
PTPR00078	NFP.Platinum skies (HF47) 14 mm	240x71x14	32,5	48	1560	36	2160	39,3	39,3		2 3
PTPR00079	NFP.Astro house (HF48) 14 mm	240x71x14	31,0	48	1488	36	2160	37,5	37,5		2 3
PTPR00080	NFP.Grey satin (HF49) 14 mm	240x71x14	31,0	48	1488	36	2160	37,5	37,5		2 3
PTPR00081	NFP.Old factory (HF50)	240x71x10	19,3	48	926	48	2880	23,4	23,4		2 3
PTPR00082	NFP.Old fort (HF51)	240x71x10	19,3	48	926	48	2880	23,4	23,4		2 3
PTPR00083	NFP.Vintage town (HF52)	240x71x10	19,9	48	955	48	2880	24,1	24,1		2 3
PTPR00084	NFP.Pearl satin (HF53) 14 mm	240x71x14	28,6	48	1373	36	2160	34,6	34,6		2 3
PTPR00085	NFP.Roman theatre (HF54) 14 mm	240x71x14	28,6	48	1373	36	2160	34,6	34,6		2 3
PTPR00086	NFP.Old Cathedral (HF55)	240x71x10	19,9	48	955	48	2880	24,1	24,1		2 3
PTPR00087	NFP.Rusty Moon (HF56) 14 mm	240x71x14	32,5	48	1560	36	2160	39,3	39,3		2 3
PTPR00088	NFP.Old Residence (HF57)	240x71x10	19,3	48	926	48	2880	23,4	23,4		2 3
PTPR00089	LFP.červený (01)	490x52x14	56,1	31	1739	16	1232	67,9	67,9		2 3
PTPR00090	NFP.Vanilla sky (27) 14 mm	240x71x14	26,4	48	1267	36	2160	31,9	31,9		2 3
PTPR00091	NFP.Pacific pearl (28) 14 mm	240x71x14	26,4	48	1267	36	2160	31,9	31,9		2 3
PTPR00093	LFP.Castle forge (LF01)	490x52x14	61,5	31	1907	16	1232	74,4	74,4		2 3
PTPR00094	LFP.Valyria stone (LF02)	490x52x14	61,5	31	1907	16	1232	74,4	74,4		2 3
PTPR00095	LFP.Iron clay (LF03)	490x52x14	61,5	31	1907	16	1232	74,4	74,4		2 3
PTPR00096	LFP.Brick capital (LF04)	490x52x14	61,5	31	1907	16	1232	74,4	74,4		2 3
PTPR00097	LFP.Black heart (LF05)	490x52x14	61,5	31	1907	16	1232	74,4	74,4		2 3
PTPR00098	LFP.Argon wall (LF06)	490x52x14	61,5	31	1907	16	1232	74,4	74,4		2 3
PTPR00099	LFP.Old cathedral (LF07)	490x52x14	61,5	31	1907	16	1232	74,4	74,4		2 3
PTPR00100	LFP.Coral star (LF08)	490x52x14	61,5	31	1907	16	1232	74,4	74,4		2 3
PTPR00101	LFP.Asteroid house (LF09)	490x52x14	61,5	31	1907	16	1232	74,4	74,4		2 3
PTPR00102	LFP.Magreb fire (LF10)	490x52x14	61,5	31	1907	16	1232	74,4	74,4		2 3
PTPR00103	LFP.Tibetan flame (LF11)	490x52x14	56,1	31	1739	16	1232	67,9	67,9		2 3
PTPR00104	LFP.Old amber (LF12)	490x52x14	61,5	31	1907	16	1232	74,4	74,4		2 3
PTPR00105	LFP.Brick republic (LF13)	490x52x14	61,5	31	1907	16	1232	74,4	74,4		2 3
PTPR00106	LFP.Castle rock (LF14)	490x52x14	61,5	31	1907	16	1232	74,4	74,4		2 3
PTPR00107	LFP.Another brick (LF15)	490x52x14	61,5	31	1907	16	1232	74,4	74,4		2 3
PTPR00108	LFP.Red zeppelin (LF16)	490x52x14	61,5	31	1907	16	1232	74,4	74,4		2 3
PTPR00109	LFP.King crimson (LF17)	490x52x14	61,5	31	1907	16	1232	74,4	74,4		2 3
PTPR00110	LFP.Obsidian shadow (LF18)	490x52x14	61,5	31	1907	16	1232	74,4	74,4		2 3
PTPR00111	NFP.višňový(16)	240x71x10	19,1	48	917	48	2880	23,1	23,1		2 3
PTPR00112	NFP.Kings Valley (HF58) 14mm	240x71x14	28,6	48	1373	36	2160	34,6	34,6		2 3
PTPR00113	NFP.Summerian city (HF59) 14mm	240x71x14	28,6	48	1373	36	2160	34,6	34,6		2 3
PTPR00114	NFP.Desert land (HF60) 14mm	240x71x14	28,6	48	1373	36	2160	34,6	34,6		2 3
PTPR00115	NFP.Sand pepper (HF61) 14mm	240x71x14	28,6	48	1373	36	2160	34,6	34,6		2 3
PTPR00116	NFP.Iron rock (HF62) 14mm	240x71x14	32,5	48	1560	36	2160	39,3	39,3		2 3
PTPR00117	NFP.Rusty stone (HF63) 14mm	240x71x14	32,5	48	1560	36	2160	39,3	39,3		2 3
PTPR00118	NFP.White night (HF64) 14mm	240x71x14	32,5	48	1560	36	2160	39,3	39,3		2 3
PTPR00119	NFP.Night sound (HF65) 14mm	240x71x14	32,5	48	1560	36	2160	39,3	39,3		2 3
PTPR00120	NFP.Basalt river (HF66) 14mm	240x71x14	32,5	48	1560	36	2160	39,3	39,3		2 3
PTPR00121	NFP.Earth skin (HF67) 14mm	240x71x14	32,5	48	1560	36	2160	39,3	39,3		2 3
PTPR00122	NFP.Calm umber (HF68) 14mm	240x71x14	32,5	48	1560	36	2160	39,3	39,3		2 3
PTPR00123	NFP.Dance umber (HF69) 14mm	240x71x14	32,5	48	1560	36	2160	39,3	39,3		2 3
PTPR00124	NFP.Meteor venner (HF70) 14mm	240x71x14	32,5	48	1560	36	2160	39,3	39,3		2 3
PTPR00125	NFP.Snow brick (HF71) 14mm	240x71x14	31,0	48	1488	36	2160	37,5	37,5		2 3
PTPR00126	NFP.Silver fox (HF72) 14mm	240x71x14	31,0	48	1488	36	2160	37,5	37,5		2 3
PTPR00127	NFP.Vestero's walls (HF73) 14mm	240x71x14	31,0	48	1488	36	2160	37,5	37,5		2 3
PTPR00128	NFP.Winter field (HF74) 14mm	240x71x14	31,0	48	1488	36	2160	37,5	37,5		2 3
PTPR00129	NFP.Magic Castle (HF75)	240x71x10	19,3	48	926	48	2880	23,4	23,4		2 3
PTPR00130	NFP.Ice power (22)	240x71x10	21,1	48	1013	48	2880	25,5	25,5		2 3
PTPR00131	NFP.Black Stone (26) 14mm	240x71x14	27,6	48	1325	36	2160	33,4	33,4		2 3
PTPR00132	NFP.Caramel Street (30) 14mm	240x71x14	27,6	48	1325	36	2160	33,4	33,4		2 3
PTPR00133	NFP.Cafe Latte (31) 14mm	240x71x14	26,4	48	1267	36	2160	31,9	31,9		2 3
PTPR00134	NFP.Black Pearl (32)	240x71x10	19,3	48	926	48	2880	23,4	23,4		2 3
PTPR00135	NFP.Black Diamond (33)	240x71x10	19,3	48	926	48	2880	23,4	23,4		2 3
PTPR00136	NFP.Main Street (34)	240x71x10	19,3	48	926	48	2880	23,4	23,4		2 3
PTPR00137	NFP.Crimson Tide (35)	240x71x10	19,3	48	926	48	2880	23,4	23,4		2 3
PTPR00138	NFP.Black River (36)	240x71x10	19,3	48	926	48	2280	23,4	23,4		2 3
PTPR00139	NFP.Black Jack tiles (37)	240x71x10	19,3	48	926	48	2880	23,4	23,4		2 3
PTPR00140	LDFF.Old factory (HF50) 14 mm	290x52x14	26,6	52	1383	24	2352	32,2	32,2		2 3

Kód	Název zboží	Rozměr	Cena Kč/ks	Ks/m2 Ks/mb	Kč/m2 Kč/mb	Ks/karton	Ks/paleta	Kč/ks vč. DPH	Jednotková cena Kč/ks nebo Kč/l s DPH	Pozn.		
PTPR00141	LDFP.Roman theatre (HF54) 14 mm	290x52x14	30,4	52	1581	24	2352	36,8	36,8			2 3
PTPR00142	LDFP.Loft city (HF76) 14 mm	290x52x14	26,6	52	1383	24	2352	32,2	32,2			2 3
PTPR00143	LDFP.Dolomite peak (HF77) 14 mm	290x52x14	27,3	52	1420	24	2352	33,0	33,0			2 3
PTPR00144	NFP.Pacific pearl (28)	240x71x10	21,1	48	1013	48	2880	25,5	25,5			2 3
PTPR00145	NFP.hnědý melír (14)	240x71x10	19,1	48	917	48	2880	23,1	23,1			2 3
PTPR00146	NFP.červený (01)	240x71x10	14,8	48	710	48	2880	17,9	17,9			2 3
PTPR00148	NFP.Stardust (HF78)	240x71x10	19,3	48	926	48	2880	23,4	23,4			2 3
PTPR00149	NFP.Supernova (HF79)	240x71x10	19,3	48	926	48	2880	23,4	23,4			2 3
PTPR00152	LDFP.Antic city (HF80) 14 mm	290x52x14	28,6	52	1487	24	2352	34,6	34,6			2 3
PTPR00153	LDFP.Steel Rebel (HF81) 14 mm	290x52x14	32,9	52	1711	24	2352	39,8	39,8			2 3
PTPR00154	LDFP.Volcanic wall (HF82) 14 mm	290x52x14	34,3	52	1784	24	2352	41,5	41,5			2 3
PTPR00155	NFP.Marakesh dust (HF01) 14 mm	240x71x14	16,4	48	787	36	2160	19,8	19,8			2 3
PTPR00156	NFP.Grey Eminence (23)	240x71x10	22,1	48	1061	48	2880	26,7	26,7			2 3
PTPR00157	NFP.Vanilla Sky (27)	240x71x10	21,1	48	1013	48	2880	25,5	25,5			2 3
PTPR00158	NFP.světle červený melír (19)	240x71x10	14,8	48	710	48	2880	17,9	17,9			2 3
PTPR00159	LDFP. červený (01) 14 mm	290x52x14	20,3	52	1056	23	2254	24,6	24,6			2 3
PTPR00160	LDFP.Dark fortress (HF19) 14 mm	290x52x14	24,0	52	1248	24	2352	29,0	29,0			2 3
PTPR00161	LDFP.Monastic cellar (HF20) 14 mm	290x52x14	24,0	52	1248	24	2352	29,0	29,0			2 3
PTPR00162	LDFP.Blues shadow (HF27) 14 mm	290x52x14	24,0	52	1248	24	2352	29,0	29,0			2 3
PTPR00163	LDFP.Black heart (LF05) 14 mm	290x52x14	26,6	52	1383	24	2532	32,2	32,2			2 3
PTPR00164	LDFP.Old amber (LF12) 14 mm	290x52x14	26,6	52	1383	24	2352	32,2	32,2			2 3
PTPR00165	LDFP.Castle rock (LF14) 14 mm	290x52x14	26,6	52	1383	24	2352	32,2	32,2			2 3
PTPR00166	LDFP.Obsidian shadow (LF18) 14 mm	290x52x14	26,6	52	1383	24	2352	32,2	32,2			2 3
PTPR00167	NFP.OLD TOWN (HF83)	240x71x10	19,3	48	926	48	2880	23,4	23,4			2 3
PTPR00168	LFP.Midnight dazzle (LF24)	490x52x14	61,5	31	1907	16	1232	74,4	74,4			2 3
PTPR00170	NFP.tmavě červený (06)	240x71x10	19,1	48	917	48	2880	23,1	23,1			2 3
PTPR00171	RFP.Super black (38)	250x65x10	19,2	50	960	50	3000	23,2	23,2			2 3

PÁSEK KLINKER R

PTRB00003	NFP.16 Westerwald rot glatt	240x71x14	20,1	48	965	24	2232	24,3	24,3			1
PTRB00006	NFP.17 Westerwald bunt glatt	240x71x14	20,1	48	965	24	2232	24,3	24,3			2 3
PTRB00014	NFP.Faro grau nuanciert glatt	240x71x14	25,8	48	1238	24	2232	31,2	31,2			2 3
PTRB00015	NFP.Faro schwarz nuanciert glatt	240x71x14	26,5	48	1272	24	2232	32,1	32,1			2 3
PTRB00017	NFP.Chelsea basalt bunt	240x71x14	29,1	48	1397	24	2232	35,2	35,2			2 3
PTRB00018	NFP.Island perlweiss	240x71x14	23,3	48	1118	24	2232	28,2	28,2			2 3
PTRB00021	NFP.Manus Banda	240x71x14	22,0	48	1056	24	2232	26,6	26,6			2 3
PTRB00022	NFP.Manus Banda carbon	240x71x14	22,0	48	1056	24	2232	26,6	26,6			1
PTRB00026	NFP.Manus Kyra carbon	240x71x14	23,3	48	1118	24	2232	28,2	28,2			1
PTRB00029	NFP.Oslo perlweiss glatt	240x71x14	23,3	48	1118	24	2232	28,2	28,2			1
PTRB00038	NFP.Taunus schmelz-bunt	240x71x14	29,8	48	1430	24	2232	36,1	36,1			2 3
PTRB00046	NFP.Manus Samoa	240x71x14	22,0	48	1056	24	2232	26,6	26,6			1
PTRB00051	NFP.Aarhus weissgrau	240x71x14	25,8	48	1238	24	2232	31,2	31,2			1
PTRB00053	NFP.Aarhus rot-bunt	240x71x14	22,6	48	1085	24	2232	27,3	27,3			2 3
PTRB00055	NFP.Aarhus anthrazit	240x71x14	27,1	48	1301	24	2232	32,8	32,8			1
PTRB00056	NFP.Aarhus silberschwarz	240x71x14	27,1	48	1301	24	2232	32,8	32,8			1
PTRB00060	NFP.Calais	240x71x14	27,1	48	1301	24	2232	32,8	32,8			2 3
PTRB00061	NFP.Calais carbon	240x71x14	27,1	48	1301	24	2232	32,8	32,8			2 3
PTRB00063	NFP.Aarhus perlweiss	240x71x14	25,2	48	1210	24	2232	30,5	30,5			2 3
PTRB00064	NFP.Toulouse grau carbon	240x71x14	40,1	48	1925	24	2232	48,5	48,5			2 3
PTRB00067	NFP.Toulouse beige	240x71x14	40,1	48	1925	24	2232	48,5	48,5			2 3
PTRB00068	NFP.Aarhus rot-bunt carbon	240x71x14	32,8	48	1574	24	2232	39,7	39,7			2 3
PTRB00069	NFP.Bordeaux perlweiss	240x71x14	37,9	48	1819	24	2232	45,9	45,9			2 3
PTRQ00002	DFF.Greetsiel friesisch bunt genarbt/besandet	240x52x14	38,6	65	2509	65	2600	46,7	46,7			2 3
PTRQ00005	NFP.25.Jever friesisch bunt	240x71x14	48,9	48	2347	48	1920	59,2	59,2			2 3
PTRQ00006	NFP.Filsum vulcan bunt	240x71x14	48,9	48	2347	48	1920	59,2	59,2			2 3
PTRQ00007	NFP.Greetsiel friesisch bunt glatt	240x71x14	48,9	48	2347	48	1920	59,2	59,2			2 3

PÁSEK KLINKER ST

PTST00001	Keravette NF 0707 weiß (140/2110)	240x71x11	27,9	48	1339	24	2208	33,8	33,8			2 3 8
PTST00003	Keravette NF 0741 braun (210/2110)	240x71x11	26,0	48	1248	26	2496	31,5	31,5			2 3 8
PTST00004	Keravette NF 0725 patrizierrot (215/2110)	240x71x11	21,7	48	1042	24	2304	26,3	26,3			2 3 8
PTST00009	Keravette NF 0727 patrizierrot ofenbunt (316/2110)	240x71x11	22,1	48	1061	26	2496	26,7	26,7			2 3 8
PTST00011	Keravette NF 0728 palace (318/2110)	240x71x11	26,0	48	1248	26	2496	31,5	31,5			2 3 8
PTST00012	Keravette NF 0788 royal (319/2110)	240x71x11	27,9	48	1339	26	2496	33,8	33,8			2 3 8
PTST00014	Keravette NF 0785 graphit (330/2110)	240x71x11	27,9	48	1339	26	2496	33,8	33,8			2 3 8
PTST00016	Keravette NF 0783 metallic schwarz (336/2110)	240x71x11	27,9	48	1339	26	2496	33,8	33,8			2 3 8
PTST00035	Keravette NF 0747 sherry (825/2110)	240x71x11	27,9	48	1339	26	2496	33,8	33,8			2 3 8
PTST00052	Zeitlos NF 1911 kalkbrand (351/7470)	240x71x14	30,7	48	1474	20	1920	37,1	37,1			2 3 8
PTST00053	Zeitlos NF 1913 kupferschmelz (352/7470)	240x71x14	30,7	48	1474	20	1920	37,1	37,1			2 3 8
PTST00054	Zeitlos NF 1926 eisenrost (353/7470)	240x71x14	29,4	48	1411	20	1920	35,6	35,6			1 8
PTST00055	Zeitlos NF 1914 bronzebruch (354/7470)	240x71x14	29,4	48	1411	20	1920	35,6	35,6			1 8

Kód	Název zboží	Rozměr	Cena Kč/ks	Ks/m2 Ks/mb	Kč/m2 Kč/mb	Ks/karton	Ks/paleta	Kč/ks vč. DPH	Jednotková cena Kč/ks nebo Kč/l s DPH	Pozn.			
PTST00056	Zeitlos NF 1925 erdf Feuer (356/7470)	240x71x14	30,7	48	1474	20	1920	37,1	37,1		2	3	8
PTST00057	Zeitlos NF 1923 backstein (357/7470)	240x71x14	29,4	48	1411	20	1920	35,6	35,6			1	8
PTST00058	Zeitlos NF 1985 kohle glanz (359/7470)	240x71x14	30,7	48	1474	18	2070	37,1	37,1		2	3	8
PTST00061	Zeitlos LF 1985 kohle glanz (359/7440)	400x71x14	92,2	29	2674	20	960	111,6	111,6		2	3	8
PTST00073	Zeitlos LF 1985 kohle glanz (359/7435)	400x35x14	54,8	52	2850	36	1728	66,3	66,3		2	3	8
PTST00076	Keravette NF 0729 achatblau bunt (325/2110)	240x71x11	26,0	48	1248	26	2496	31,5	31,5		2	3	8
PTST00078	Zeitlos NF 1917 sandschmelz (355/7470)	240x71x14	30,7	48	1474	20	1920	37,1	37,1		2	3	8
PTST00079	Zeitlos NF 1975 austerrauch (237/7470)	240x71x14	30,7	48	1474	18	2070	37,1	37,1		2	3	8
PTST00081	Zeitlos LF 1975 austerrauch (237/7440)	400x71x14	92,2	29	2674	20	960	111,6	111,6		2	3	8
PTST00083	Zeitlos LF 1975 austerrauch (237/7435)	400x35x14	54,8	52	2850	36	1728	66,3	66,3		2	3	8
PTST00084	Glanzstück LF 2484 No. 1 (No1/2452)	440x52x14	66,0	35	2310	18	1170	79,9	79,9		2	3	8
PTST00085	Glanzstück LF 2426 No. 2 (No2/2452)	440x52x14	66,0	35	2310	18	1170	79,9	79,9		2	3	8
PTST00086	Glanzstück LF 2473 No. 3 (No3/2452)	440x52x14	66,0	35	2310	18	1170	79,9	79,9		2	3	8
PTST00087	Steinlinge NF 2712 silberbeige (371/7370)	240x71x14	24,7	48	1186	18	2070	29,9	29,9			1	8
PTST00088	Steinlinge NF 2714 amberbeige (372/7370)	240x71x14	24,7	48	1186	18	2070	29,9	29,9			1	8
PTST00090	Steinlinge NF 2725 shabbyrot (374/7370)	240x71x14	24,7	48	1186	18	2070	29,9	29,9		2	3	8
PTST00095	Steinlinge NF 2747 platinbraun (377/7370)	240x71x14	24,7	48	1186	20	1920	29,9	29,9		2	3	8
PTST00096	Glanzstück LF 2411 No. 4 (No4/2452)	440x52x14	66,0	35	2310	18	1170	79,9	79,9		2	3	8
PTST00101	Riegel 50 LF 3286 silber schwarz (453/7753)	490x40x14	87,8	38	3336	18	1080	106,2	106,2		2	3	8
PTST00104	Stiltreu LF 4074 silber grau used look (452/7756)	490x40x14	87,8	38,31	3364	18	1080	106,2	106,2		2	3	8
PTST00106	Riegel 50 LF 3244 braun blau (455/7750)	490x40x14	87,8	38	3336	18	1080	106,2	106,2		2	3	8
PTST00107	Riegel 50 LF 3284 schwarz blau (456/7750)	490x40x14	87,8	38	3336	18	1080	106,2	106,2		2	3	8
PTST00110	Kontur EG DF 3915 beige engobiert (470/8016)	240x52x12	19,8	64	1267	52	4212	24,0	24,0		2	3	8
PTST00111	Kontur EG DF 3974 grau engobiert (472/8016)	240x52x12	19,8	64	1267	52	4212	24,0	24,0			1	8
PTST00112	Kontur CG DF 3916 beigebrand (480/8020)	240x52x12	19,8	64	1267	52	4212	24,0	24,0		2	3	8
PTST00113	Kontur CG DF 3914 sandbrand (481/8020)	240x52x12	19,8	64	1267	52	4212	24,0	24,0		2	3	8
PTST00115	Kontur EG LF 3915 beige engobiert (470/8018)	440x52x12	50,5	35	1768	32	1216	61,1	61,1		2	3	8
PTST00116	Kontur EG LF 3974 grau engobiert (472/8018)	440x52x12	50,5	35	1768	32	1216	61,1	61,1		2	3	8
PTST00117	Zeitlos NF 1988 onyxstaub (360/7470)	240x71x14	30,7	48	1474	18	2070	37,1	37,1		2	3	8
PTST00118	Zeitlos NF 1947 sepiaquarz (368/7470)	240x71x14	30,7	48	1474	20	1920	37,1	37,1		2	3	8
PTST00120	Glanzstück LF 2487 No. 6 (No6/2452)	440x52x14	66,0	35	2310	18	1170	79,9	79,9		2	3	8
PTST00121	Glanzstück LF 2475 No. 7 (No7/2452)	440x52x14	66,0	35	2310	18	1170	79,9	79,9		2	3	8
PTST00122	Kontur EG DF 3913 beige-bunt engobiert (471/8016)	240x52x12	19,8	64	1267	52	4212	24,0	24,0		2	3	8
PTST00123	Kontur EG DF 3975 grau-bunt engobiert (473/8016)	240x52x12	19,8	64	1267	52	4212	24,0	24,0		2	3	8
PTST00124	Kontur CG DF 3973 graubrand (482/8020)	240x52x12	19,8	64	1267	52	4212	24,0	24,0		2	3	8
PTST00125	Kontur CG DF 3944 braunbrand (483/8020)	240x52x12	19,8	64	1267	52	4212	24,0	24,0		2	3	8
PTST00131	Stiltreu DF 4074 silber grau used look (452/7760)	240x52x14	24,2	64	1549	18	2070	29,3	29,3		2	3	8
PTST00132	Brickwerk DF 4585 eisenschwarz (650/8140)	240x52x12	24,7	64	1581	52	4212	29,9	29,9		2	3	8
PTST00133	Brickwerk DF 4577 aschrau (651/8140)	240x52x12	24,7	64	1581	52	4212	29,9	29,9		2	3	8
PTST00134	Brickwerk DF 4545 moorbraun (652/8140)	240x52x12	24,7	64	1581	52	4212	29,9	29,9		2	3	8
PTST00135	Wasserbrand DF 4409 sandweiß (670/8140)	240x52x12	24,2	64	1549	52	4212	29,3	29,3		2	3	8
PTST00136	Wasserbrand DF 4413 kornbeige (671/8140)	240x52x12	24,2	64	1549	52	4212	29,3	29,3		2	3	8
PTST00137	Wasserbrand DF 4472 zinngrau (672/8140)	240x52x12	25,2	64	1613	52	4212	30,5	30,5		2	3	8
PTST00138	Brickwerk NF 4585 eisenschwarz (650/8145)	240x71x12	32,8	48	1574	39	3159	39,7	39,7		2	3	8
PTST00139	Brickwerk NF 4577 aschrau (651/8145)	240x71x12	32,8	48	1574	39	3159	39,7	39,7		2	3	8
PTST00140	Brickwerk NF 4545 moorbraun (652/8145)	240x71x12	32,8	48	1574	39	3159	39,7	39,7		2	3	8
PTST00143	Brickwerk DF 4522 kupferrot (653/8140)	240x52x12	26,1	64	1670	52	4212	31,6	31,6		2	3	8
PTST00144	Brickwerk DF 4526 flammenrot (654/8140)	240x52x12	26,1	64	1670	52	4212	31,6	31,6		2	3	8
PTST00145	Brickwerk NF 4528 violettrot (655/8145)	240x71x12	34,7	48	1666	39	3159	42,0	42,0		2	3	8
PTST00146	Kontur EG DF 3912 hellbeige engobiert (474/8016)	240x52x12	19,8	64	1267	52	4212	24,0	24,0		2	3	8
PTST00147	Kontur EG DF 3923 rot engobiert (475/8016)	240x52x12	19,8	64	1267	52	4212	24,0	24,0		2	3	8
PTST00148	Kontur EG DF 3927 dunkelrot engobiert (476/8016)	240x52x12	19,8	64	1267	52	4212	24,0	24,0		2	3	8
PTST00149	Kontur EG DF 3976 grau-mix engobiert (477/8016)	240x52x12	19,8	64	1267	52	4212	24,0	24,0		2	3	8
PTST00150	Kontur EG DF 3978 dunkelgrau engobiert (478/8016)	240x52x12	19,8	64	1267	52	4212	24,0	24,0		2	3	8
PTST00151	Wasserbrand DF 4415 naturbeige (673/8140)	240x52x12	24,2	64	1549	52	4212	29,3	29,3		2	3	8
PTST00152	Wasserbrand NF 4425 lavarot (674/8145)	240x71x12	34,7	48	1666	39	3159	42,0	42,0		2	3	8
PTST00153	Wasserbrand DF 4475 graumelange (676/8140)	240x52x12	25,2	64	1613	52	4212	30,5	30,5		2	3	8
PTST00154	Wasserbrand DF rauchgrau (677/8140)	240x52x12	25,2	64	1613	52	4212	30,5	30,5		2	3	8
PTST00155	Wasserbrand DF oxidrot (675/8140)	240x52x12	26,1	64	1670	52	4212	31,6	31,6		2	3	8
PTST00156	Farbklang NF 2125 rot	240x71x14	31,3	48	1502	20	1920	37,9	37,9		2	3	8
PTST00157	Farbklang NF 2113 hellbeige	240x71x14	31,3	48	1502	20	1920	37,9	37,9		2	3	8
PTST00158	Farbklang NF 2182 anthrazit	240x71x14	31,3	48	1502	20	1920	37,9	37,9		2	3	8
PTST00159	Farbklang NF 2127 rotbunt	240x71x14	31,3	48	1502	20	1920	37,9	37,9		2	3	8
PTST00160	Farbklang NF 2129 violett bunt	240x71x14	31,3	48	1502	20	1920	37,9	37,9		2	3	8
PTST00161	Farbklang NF 2144 braun bunt	240x71x14	31,3	48	1502	20	1920	37,9	37,9		2	3	8
PTST00162	Farbklang NF 2178 graubunt	240x71x14	31,3	48	1502	20	1920	37,9	37,9		2	3	8
PTST00163	Farbklang NF 2185 anthrazit bunt	240x71x14	31,3	48	1502	20	1920	37,9	37,9		2	3	8
PTST00164	Farbklang NF 2173 hellgrau	240x71x14	31,3	48	1502	20	1920	37,9	37,9		2	3	8
PTST00165	Farbklang NF 2158 blaubraun	240x71x14	31,3	48	1502	20	1920	37,9	37,9		2	3	8
PTST00166	Nuancist DF 1874 grau	240x52x14	25,6	64	1638	18	2070	31,0	31,0		2	3	8
PTST00167	Nuancist DF 1872 greige	240x52x14	25,6	64	1638	18	2160	31,0	31,0		2	3	8
PTST00168	Nuancist DF 1841 grau-braun	240x52x14	25,6	64	1638	20	2160	31,0	31,0		2	3	8
PTST00169	Nuancist DF 1847 braun	240x52x14	25,6	64	1638	18	2160	31,0	31,0		2	3	8

Kód	Název zboží	Rozměr	Cena Kč/ks	Ks/m2 Ks/mb	Kč/m2 Kč/mb	Ks/karton	Ks/paleta	Kč/ks vč. DPH	Jednotková cena Kč/ks nebo Kč/l s DPH	Pozn.			
PTST00170	Nuancist DF 1888 schwarz	240x52x14	25,6	64	1638	18	2160	31,0	31,0		2	3	8
PTST00171	Nuancist DF 1810 beige-weiß	240x52x14	25,6	64	1638	18	2070	31,0	31,0		2	3	8
PTST00172	Nuancist DF 1812 creme-beige	240x52x14	25,6	64	1638	18	2160	31,0	31,0		2	3	8
PTST00173	Nuancist DF 1814 sand-beige	240x52x14	25,6	64	1638	18	2160	31,0	31,0		2	3	8
PTST00174	Nuancist DF 1823 rot	240x52x14	25,6	64	1638	18	2160	31,0	31,0		2	3	8
PTST00175	Nuancist 1874 grau	290x52x14	35,5	54	1917	30	1800	43,0	43,0		2	3	8
PTST00176	Nuancist 1872 greige	290x52x14	35,5	54	1917	30	1800	43,0	43,0		2	3	8
PTST00177	Nuancist 1841 grau-braun	290x52x14	35,5	54	1917	30	1800	43,0	43,0		2	3	8
PTST00178	Nuancist 1847 braun	290x52x14	35,5	54	1917	30	1800	43,0	43,0		2	3	8
PTST00179	Nuancist 1888 schwarz	290x52x14	35,5	54	1917	30	1800	43,0	43,0		2	3	8
PTST00180	Nuancist 1810 beige-weiß	290x52x14	35,5	54	1917	30	1800	43,0	43,0		2	3	8
PTST00181	Nuancist 1812 creme-beige	290x52x14	35,5	54	1917	30	1800	43,0	43,0		2	3	8
PTST00182	Nuancist 1814 sand-beige	290x52x14	35,5	54	1917	30	1800	43,0	43,0		2	3	8
PTST00183	Nuancist 1823 rot	290x52x14	35,5	54	1917	30	1800	43,0	43,0		2	3	8
PTST00184	Nuancist LF 1812 creme-beige	490x52x14	103,2	32	3302	30	990	124,9	124,9		2	3	8
PTST00185	Nuancist LF 1874 grau	490x52x14	103,2	32	3302	30	990	124,9	124,9		2	3	8
PTST00186	Nuancist LF 1872 greige	490x52x14	103,2	32	3302	30	990	124,9	124,9		2	3	8
PTST00187	Nuancist LF 1841 grau-braun	490x52x14	103,2	32	3302	30	990	124,9	124,9		2	3	8
PTST00188	Nuancist LF 1888 schwarz	490x52x14	103,2	32	3302	30	990	124,9	124,9		2	3	8
PTST00201	Wasserbrand NF rauchgrau (677/8145)	240x71x12	34,8	48	1670	39	3159	42,1	42,1		2	3	8
PTST00208	Kontur EG NF beige engobiert	240x71x12	27,6	48	1325	39	3159	33,4	33,4		2	3	8
PTST00209	Kontur EG NF grau engobiert	240x71x12	27,6	48	1325	39	3159	33,4	33,4		2	3	8
PTST00210	Kontur EG NF beige-bunt engobiert	240x71x12	27,6	48	1325	39	3159	33,4	33,4		2	3	8
PTST00211	Kontur EG NF grau-bunt engobiert	240x71x12	27,6	48	1325	39	3159	33,4	33,4		2	3	8
PTST00212	Zeitlos DF kupferschmelz	240x52x14	24,4	64	1562	30	2160	29,5	29,5		2	3	8
PTST00213	Zeitlos DF bronzebruch	240x52x14	24,4	64	1562	30	2160	29,5	29,5		2	3	8
PTST00214	Zeitlos DF erdf Feuer	240x52x14	24,4	64	1562	30	2160	29,5	29,5		2	3	8
PTST00215	Zeitlos DF kalkbrand	240x52x14	24,4	64	1562	30	2160	29,5	29,5		2	3	8
PTST00216	Zeitlos DF eisenrost	240x52x14	24,4	64	1562	30	2160	29,5	29,5		2	3	8
PTST00217	Zeitlos DF sandschmelz	240x52x14	24,4	64	1562	30	2160	29,5	29,5		2	3	8
PTST00218	Zeitlos DF backstein	240x52x14	24,4	64	1562	30	2160	29,5	29,5		2	3	8
PTST00219	Zeitlos DF austerrauch	240x52x14	24,4	64	1562	30	2160	29,5	29,5		2	3	8
PTST00220	Zeitlos DF kohle glanz	240x52x14	24,4	64	1562	30	2160	29,5	29,5		2	3	8
PTST00221	Zeitlos DF onyxstaub	240x52x14	24,4	64	1562	30	2160	29,5	29,5		2	3	8
PTST00222	Zeitlos DF sepiaquarz	240x52x14	24,4	64	1562	30	2160	29,5	29,5		2	3	8

PÁSEK KLINKER T

PTWI00015	Phaunis-Terca pásek Jura Cream	215x65x18	37,0	58	2146	0	1520	44,8	44,8		2	3	16
PTWI00016	Phaunis-Terca pásek Eifel Brown	215x65x18	38,0	58	2204	0	1520	46,0	46,0		2	3	16
PTWI00017	Phaunis-Terca pásek Morvan Red	215x65x18	37,0	58	2146	0	1520	44,8	44,8		2	3	16
PTWI00018	Phaunis-Terca pásek Sonian Black	215x65x18	38,0	58	2204	0	1520	46,0	46,0		2	3	16

RR – ROH RAŽENÝ

ROH RAŽENÝ CA

RRCICA006	WDFR.Montrea	210x23x65x100	67,4	13	876	18	576	81,6	81,6		2	3	10
RRCICA008	WDFR.Baccara	210x23x65x100	67,6	13	879	18	576	81,8	81,8			1	10
RRCICA017	WDFR.Bromo	210x23x65x100	71,2	13	926	18	576	86,2	86,2			1	10
RRCICA018	WDFR.Fuji	210x23x65x100	71,5	13	930	18	576	86,5	86,5			1	10
RRCICA020	WDFR.Troika	210x23x65x100	63,8	13	829	18	576	77,2	77,2		2	3	10
RRCICA021	WDFR.Galica	210x23x65x100	63,8	13	829	18	576	77,2	77,2			1	10
RRCICA046	WDFR.Fubro	210x23x65x100	72,1	13	937	18	576	87,2	87,2		2	3	10
RRCICA047	WDFR.Osorno	210x23x65x100	72,1	13	937	18	576	87,2	87,2		2	3	10
Rohové pásy je možné dodat také ve zkráceném formátu		190x23x65x75	25	13	325	18	576	30,3	30,3	2	3	7	10

ROH RAŽENÝ EN

RRCIEN001	WDFR.Limburgs oranje bont	215x23x65x100	70,6	13	918	18	576	85,4	85,4			1	10
RRCIEN002	WDFR.Koper rood	215x23x65x100	70,6	13	918	18	576	85,4	85,4		2	3	10
RRCIEN003	WDFR.Koper roodbont	215x23x65x100	71,5	13	930	18	576	86,5	86,5			1	10
RRCIEN004	WDFR.Tiffany	215x23x65x100	71,5	13	930	18	576	86,5	86,5		2	3	10
RRCIEN005	WDFR.Blauw paars antiek	215x23x65x100	69,9	13	909	18	576	84,6	84,6			1	10
RRCIEN006	WDFR.Kameleon	215x23x65x100	69,9	13	909	18	576	84,6	84,6		2	3	10
RRCIEN007	WDFR.Barnsteen	215x23x65x100	72,2	13	939	18	576	87,4	87,4			1	10
RRCIEN008	WDFR.Carthago	215x23x65x100	72,2	13	939	18	576	87,4	87,4		2	3	10
RRCIEN009	WDFR.Onega	215x23x65x100	75,5	13	982	18	576	91,4	91,4			1	10
RRCIEN010	WDFR.Hoevesteen	215x23x65x100	69,3	13	901	18	576	83,9	83,9		2	3	10
RRCIEN011	WDFR.Como	215x23x65x100	75,2	13	978	18	576	91,0	91,0			1	10

Kód	Název zboží	Rozměr	Cena Kč/ks	Ks/m2 Ks/mb	Kč/m2 Kč/mb	Ks/karton	Ks/paleta	Kč/ks vč. DPH	Jednotková cena Kč/ks nebo Kč/l s DPH	Pozn.				
RRCIEN012	WDFR.Ladoga	215x23x65x100	75,5	13	982	18	576	91,4	91,4		2	3	10	
RRCIEN013	WDFR.Ohrid	215x23x65x100	75,5	13	982	18	576	91,4	91,4		2	3	10	
RRCIEN014	WDFR.Canyon	215x23x65x100	72,2	13	939	18	576	87,4	87,4		2	3	10	
RRCIEN018	WDFR.Salina	215x23x65x100	73,3	13	953	18	576	88,7	88,7		2	3	10	
RRCIEN019	WDFR.Tatra	215x23x65x100	70,5	13	917	18	576	85,3	85,3		2	3	10	
RRCIEN020	WDFR.Fogo	215x23x65x100	72,3	13	940	18	576	87,5	87,5		2	3	10	
RRCIEN023	WDFR.VB.Rood bruin genuanceerd	210x23x65x100	70,1	13	911	18	576	84,8	84,8		2	3	10	
RRCIEN024	WDFR.HV.Nobis rood	214x23x66x103	69,9	13	909	18	576	84,6	84,6		2	3	10	
RRCIEN026	WDFR.HV.Scarlet rood bont	210x23x65x100	69,7	13	906	18	576	84,3	84,3		2	3	10	
RRCIEN027	WDFR.HV.Old dutch multi	210x23x65x100	73,9	13	961	18	576	89,4	89,4		2	3	10	
RRCIEN028	WDFR.HV.Camarque Carrera	214x23x66x103	72,2	13	939	18	576	87,4	87,4		2	3	10	
RRCIEN029	WDFR.HV.Carthago carrera	214x23x66x103	72,2	13	939	18	576	87,4	87,4		2	3	10	
RRCIEN030	WDFR.VB.Natuurrood	214x23x66x99	68,2	13	887	18	576	82,5	82,5		2	3	10	
RRCIEN031	WDFR.VB.Carbon	210x23x66x94	72,4	13	941	18	576	87,6	87,6		2	3	10	
Rohové pásky je možné dodat také ve zkráceném formátu		190x23x65x75	25	13	325	18	576	30,3	30,3		2	3	7	10

ROH RAŽENÝ HB

RRCIHB012	HB.WDFR.Neo Romaans	215x23x65x100	67,0	13	871	18	576	81,1	81,1				1	10
RRCIHB028	HB.WDFR.Welham Antique	215x23x65x100	68,0	13	884	18	576	82,3	82,3				1	10
RRCIHB041	HB.WDFR.Dorado	215x23x65x100	67,0	13	871	18	576	81,1	81,1		2	3	10	
Rohové pásky je možné dodat také ve zkráceném formátu		190x23x65x75	25	13	325	18	576	30,3	30,3		2	3	7	10

ROH RAŽENÝ OF

RRCIOF002	OF.NFR.Bunt Premium	240x14x71x115	79,6	12	955	22	880	96,3	96,3		2	3	10	
RRCIOF006	OF.NFR.Moorbraun schwarz Premium	240x14x71x115	83,8	12	1006	22	880	101,4	101,4		2	3	10	
RRCIOF007	OF.NFR.Antik 1707	240x14x71x115	82,8	12	994	22	880	100,2	100,2		2	3	10	
RRCIOF008	OF.NFR.Florenz	240x14x71x115	81,6	12	979	22	880	98,7	98,7		2	3	10	
RRCIOF009	OF.NFR.Antik 1807	240x14x71x115	80,3	12	964	22	880	97,2	97,2		2	3	10	
RRCIOF010	OF.NFR.Moorbraun Premium	240x14x71x115	81,6	12	979	22	880	98,7	98,7		2	3	10	
RRCIOF011	OF.NFR.Rubin rot Handform	240x14x71x115	73,9	12	887	22	880	89,4	89,4		2	3	10	
RRCIOF013	OF.NFR.1907	240x14x71x115	73,9	12	887	22	880	89,4	89,4		2	3	10	
RRCIOF014	OF.NFR.Rot Premium	240x14x71x115	79,6	12	955	22	880	96,3	96,3		2	3	10	
Rohové pásky je možné dodat také ve zkráceném formátu		190x23x65x75	25	13	325	18	576	30,3	30,3		2	3	7	10

ROH RAŽENÝ RJ

RRCIRJ002	RJ.WDFR.VB.Aalster Bont	210x23x65x100	68,0	13	884	18	576	82,3	82,3		2	3	10	
RRCIRJ003	RJ.WDFR.VB.Antraciet	210x23x65x100	69,9	13	909	18	576	84,6	84,6		2	3	10	
RRCIRJ004	RJ.WDFR.VB.Beige	210x23x65x100	66,7	13	867	18	576	80,7	80,7		2	3	10	
RRCIRJ005	RJ.WDFR.VB.Regent	210x23x65x100	64,4	13	837	18	576	77,9	77,9				1	10
RRCIRJ006	RJ.WDFR.VB.Engels-Bont	210x23x65x100	65,3	13	849	18	576	79,0	79,0		2	3	10	
RRCIRJ007	RJ.WDFR.VB.Geel Z.Z.	210x23x65x100	63,0	13	819	18	576	76,2	76,2		2	3	10	
RRCIRJ008	RJ.WDFR.VB.Grijs Z.Z.	210x23x65x100	69,4	13	902	18	576	84,0	84,0		2	3	10	
RRCIRJ009	RJ.WDFR.VB.Naturel	210x23x65x100	63,0	13	819	18	576	76,2	76,2		2	3	10	
RRCIRJ010	RJ.WDFR.VB.Staplefield Stock	210x23x65x100	65,8	13	855	18	576	79,6	79,6		2	3	10	
RRCIRJ012	RJ.WDFR.HV.Aalster Bont	210x23x65x100	68,5	13	891	18	576	82,9	82,9		2	3	10	
RRCIRJ013	RJ.WDFR.HV.Antraciet	210x23x65x100	70,3	13	914	18	576	85,1	85,1				1	10
RRCIRJ014	RJ.WDFR.HV.Beige	210x23x65x100	67,2	13	874	18	576	81,3	81,3		2	3	10	
RRCIRJ015	RJ.WDFR.HV.Engels-Bont	210x23x65x100	65,8	13	855	18	576	79,6	79,6		2	3	10	
RRCIRJ016	RJ.WDFR.HV.Geel Z.Z.	210x23x65x100	63,5	13	826	18	576	76,8	76,8		2	3	10	
RRCIRJ017	RJ.WDFR.HV.Grijs Z.Z.	210x23x65x100	70,0	13	910	18	576	84,7	84,7				1	10
RRCIRJ018	RJ.WDFR.HV.Naturel	210x23x65x100	63,5	13	826	18	576	76,8	76,8		2	3	10	
RRCIRJ020	RJ.WDFR.HV.Belgrave	210x23x65x100	65,0	13	845	18	576	78,7	78,7		2	3	10	
RRCIRJ021	RJ.WDFR.HV.Engels Geel Grafiet	210x23x65x100	63,9	13	831	18	576	77,3	77,3		2	3	10	
RRCIRJ022	RJ.WDFR.HV.Farnley	210x23x65x100	67,6	13	879	18	576	81,8	81,8		2	3	10	
RRCIRJ023	RJ.WDFR.HV.Old-West Mill	210x23x65x100	65,8	13	855	18	576	79,6	79,6		2	3	10	
RRCIRJ024	RJ.WDFR.HV.Rood Z.Z.	210x23x65x100	62,8	13	816	18	576	76,0	76,0		2	3	10	
RRCIRJ025	RJ.WDFR.HV.Whitley	210x23x65x100	65,8	13	855	18	576	79,6	79,6		2	3	10	
RRCIRJ026	RJ.WDFR.HV.Holmbury	210x23x65x100	66,2	13	861	18	576	80,1	80,1		2	3	10	
RRCIRJ027	RJ.WDFR.HV.Gemini	210x23x65x100	69,2	13	900	18	576	83,7	83,7		2	3	10	
RRCIRJ029	RJ.WDFR.HV.Sagita	210x23x65x100	69,2	13	900	18	576	83,7	83,7				1	10
RRCIRJ039	RJ.WDFR.Retro.VB.Texas	210x23x65x100	77,3	13	1005	18	576	93,5	93,5		2	3	10	
RRCIRJ040	RJ.WDFR.Retro.VB.Utah	210x23x65x100	82,2	13	1069	18	576	99,5	99,5				1	10
RRCIRJ042	RJ.WDFR.Retro.VB.Wisconsin	210x23x65x100	82,2	13	1069	18	576	99,5	99,5		2	3	10	
RRCIRJ050	RJ.WDFR.HV.Draco	216x23x65x104	69,8	13	907	18	576	84,5	84,5		2	3	10	
RRCIRJ051	RJ.WDFR.HV.Auriga EF	216x23x65x104	69,8	13	907	18	576	84,5	84,5		2	3	10	
RRCIRJ052	RJ.WDFR.HV.Indus EF	216x23x65x104	73,7	13	958	18	576	89,2	89,2		2	3	10	
RRCIRJ053	RJ.WDFR.HV.Lepus EF	216x23x65x104	73,7	13	958	18	576	89,2	89,2		2	3	10	
RRCIRJ054	RJ.WFR.HV.Mississippi	210x23x50x100	57,8	17	983	18	576	69,9	69,9		2	3	10	
Rohové pásky je možné dodat také ve zkráceném formátu		190x23x65x75	25	13	325	18	576	30,3	30,3		2	3	7	10

Kód	Název zboží	Rozměr	Cena Kč/ks	Ks/m2 Ks/mb	Kč/m2 Kč/mb	Ks/karton	Ks/paleta	Kč/ks vč. DPH	Jednotková cena Kč/ks nebo Kč/s DPH	Pozn.		
ROH RAŽENÝ R												
RRCIRQ002	NFR.31 Moorbrand torf bunt	240x14x71x115	77,5	12	930	22	880	93,8	93,8			1 10
RRCIRQ003	NFR.32 Moorbrand lehm bunt	240x14x71x115	77,5	12	930	22	880	93,8	93,8		2	3 10
RRCIRQ004	NFR.33 Formback hellrot bunt	240x14x71x115	74,1	12	889	22	880	89,7	89,7			1 10
RRCIRQ005	NFR.34 Formback rot braun	240x14x71x115	74,1	12	889	22	880	89,7	89,7			1 10
RRCIRQ006	NFR.35 Formback buntgeflammt	240x14x71x115	74,1	12	889	22	880	89,7	89,7			1 10
RRCIRQ007	NFR.40 Formback graphit bunt	240x14x71x115	74,1	12	889	22	880	89,7	89,7			1 10
RRCIRQ009	NFR.Geestbrand bunt weiss	240x14x71x115	78,8	12	946	22	880	95,3	95,3		2	3 10
RRCIRQ010	NFR.Wiesmoor hellrot bunt	240x14x71x115	87,7	12	1052	22	880	106,1	106,1		2	3 10
RRCIRQ011	NFR.Dykbrand flamisch bunt	240x14x71x115	77,5	12	930	22	880	93,8	93,8		2	3 10
RRCIRQ012	NFR.41.Moorbrand erdbraun bunt	240x14x71x115	77,5	12	930	22	880	93,8	93,8			1 10
RRCIRQ013	NFR.Geestbrand felsgrau	240x14x71x115	78,8	12	946	22	880	95,3	95,3		2	3 10
RRCIRQ014	NFR.Wiesmoor hellgrau-bunt	240x14x71x115	96,6	12	1159	22	880	116,9	116,9		2	3 10
RRCIRQ016	NFR.Wiesmoor sandgrau-kohle	240x14x71x115	96,6	12	1159	22	880	116,9	116,9		2	3 10
RRCIRQ020	NFR.42 Moorbrand reet-bunt	240x14x71x115	77,5	12	930	22	880	93,8	93,8		2	3 10
RRCIRQ023	NFR.Moorbrand RETRO lehm bunt	240x14x71x115	93,8	12	1126	22	880	113,5	113,5		2	3 10
RRCIRQ024	NFR.Moorbrand RETRO torf bunt	240x14x71x115	93,8	12	1126	22	880	113,5	113,5		2	3 10
RRCIRQ025	NFR.Formback RETRO graphit bunt	240x14x71x115	101,0	12	1212	22	880	122,2	122,2		2	3 10
RRCIRQ026	NFR.Formback RETRO hellrot bunt	240x14x71x115	101,0	12	1212	22	880	122,2	122,2		2	3 10
RRCIRQ027	NFR.Koogbrand grau	240x14x71x115	92,1	12	1105	22	880	111,4	111,4		2	3 10
RRCIRQ028	NFR.Koogbrand grau bunt	240x14x71x115	92,1	12	1105	22	880	111,4	111,4		2	3 10
Rohové pásky je možné dodat také ve zkráceném formátu		190x23x65x75	27,3	13	325	18	576	30,3	30,3		2	3 7 10

ROH RAŽENÝ WD

RRCIWD001	WDFR.Safier	215x23x65x102	70,5	13	917	18	576	85,3	85,3			1 10
RRCIWD003	WDFR.Topaas	215x23x65x102	69,5	13	904	18	576	84,1	84,1			1 10
RRCIWD020	WDFR.Romana	215x23x65x102	69,0	13	897	18	576	83,5	83,5		2	3 10
RRCIWD027	WDFR.Appelbloesem	215x23x65x102	69,0	13	897	18	576	83,5	83,5			1 10
RRCIWD028	WDFR.Renaissance	215x23x65x102	69,0	13	897	18	576	83,5	83,5			1 10
RRCIWD029	WDFR.Bijou	215x23x65x102	69,0	13	897	18	576	83,5	83,5			1 10
RRCIWD032	WDFR.Agaat	215x23x65x102	69,0	13	897	18	576	83,5	83,5			1 10
RRCIWD035	WDFR.Oud Damme	215x23x65x102	69,0	13	897	18	576	83,5	83,5		2	3 10
Rohové pásky je možné dodat také ve zkráceném formátu		190x23x65x75	25	13	325	18	576	30,3	30,3		2	3 7 10

ROH RAŽENÝ T

RRCIWI001	W.WDFR.Agora Grafietzwart	215x23x65x102	69,0	13	897	18	576	83,5	83,5		2	3 10
RRCIWI003	W.WDFR.Agora Wit Ivoor	210x23x65x102	69,0	13	897	18	576	83,5	83,5		2	3 10
RRCIWI005	W.WDFR.Aurora	215x23x65x102	69,0	13	897	18	576	83,5	83,5			1 10
RRCIWI009	W.WDFR.Blauw Rood Genuanceerd NL	215x23x65x102	69,0	13	897	18	576	83,5	83,5		2	3 10
RRCIWI010	W.WDFR.Blue Velvet	215x23x65x102	67,0	13	871	18	576	81,1	81,1			1 10
RRCIWI011	W.WDFR.Brons Rustiek NL	215x23x65x102	69,0	13	897	18	576	83,5	83,5			1 10
RRCIWI015	W.WDFR.Kastanjebruin	215x23x65x102	69,0	13	897	18	576	83,5	83,5			1 10
RRCIWI022	W.WDFR.Olm Orme	215x23x65x102	69,0	13	897	18	576	83,5	83,5		2	3 10
RRCIWI026	W.WDFR.Pastorale	215x23x65x102	69,0	13	897	18	576	83,5	83,5			1 10
RRCIWI029	W.WDFR.Trentino	215x23x65x102	69,0	13	897	18	576	83,5	83,5			1 10
RRCIWI033	W.WDFR.Abote	215x23x65x100	69,0	13	897	18	576	83,5	83,5		2	3 10
RRCIWI037	W.WDFR.Opus	215x23x65x100	69,0	13	897	18	576	83,5	83,5			1 10
RRCIWI039	W.WDFR.Spaans Rood	215x23x65x100	69,0	13	897	18	576	83,5	83,5			1 10
RRCIWI042	W.WDFR.Mardale Antique	215x23x65x100	69,0	13	897	18	576	83,5	83,5		2	3 10
RRCIWI046	W.WDFR.Bronsgroen	215x23x65x100	69,0	13	897	18	576	83,5	83,5		2	3 10
RRCIWI047	W.WDFR.Oud Kempisch	215x23x65x102	69,0	13	897	18	576	83,5	83,5		2	3 10
RRCIWI056	W.WDFR.Oud elst NL	210x23x65x100	69,0	13	897	18	576	83,5	83,5			1 10
RRCIWI063	W.NFR.Kastanjebruin	240x23x71x115	79,0	12	948	18	576	95,6	95,6		2	3 10
RRCIWI066	W.WDFR.Pampas	210x23x65x101	69,0	13	897	18	576	83,5	83,5		2	3 10
RRCIWI067	W.WDFR.Morado	210x23x65x102	69,5	13	904	18	576	84,1	84,1		2	3 10
RRCIWI068	W.WDFR.Barok 83	210x23x65x102	69,0	13	897	18	576	83,5	83,5		2	3 10
RRCIWI069	W.WDFR.Olde Woodford	215x23x65x102	69,0	13	897	18	576	83,5	83,5		2	3 10
RRCIWI070	W.WDFR.Koraalrood	215x23x65x102	69,0	13	897	18	576	83,5	83,5		2	3 10
RRCIWI072	W.WDFR.Corona	210x23x65x101	69,0	13	897	18	576	83,5	83,5		2	3 10
RRCIWI073	W.WDFR.Pagus grijs	215x23x65x102	69,0	13	897	18	576	83,5	83,5		2	3 10
RRCIWI077	WFR.Waalrood	210x23x50x100	62,0	17	1054	18	576	75,0	75,0		2	3 10
RRCIWI078	W.WDFR.Forum prata	215x23x65x102	69,0	13	897	18	576	83,5	83,5		2	3 10
RRCIWI080	W.WDFR.Forum prata genuanceerd	215x23x65x102	69,0	13	897	18	576	83,5	83,5		2	3 10
RRCIWI081	W.WDFR.Forum branco genuanceerd	215x23x65x102	69,0	13	897	18	576	83,5	83,5		2	3 10
RRCIWI082	W.WDFR.Forum branco	215x23x65x102	69,0	13	897	18	576	83,5	83,5		2	3 10
RRCIWI087	W.WDFR.Cienna red	215x23x65x102	69,0	13	897	18	576	83,5	83,5			1 10
RRCIWI088	W.WDFR.Aurora red	215x23x65x102	69,0	13	897	18	576	83,5	83,5			1 10
RRCIWI089	WDFR.Timm antiek	215x23x66x102	69,0	13	897	18	576	83,5	83,5			1 10
RRCIWI090	WDFR.Pagus bruin zwart - NEW	215x23x65x100	69,0	13	897	18	576	83,5	83,5			1 10
RRCIWI091	WDFR.Pagus grijs zwart - NEW	215x23x65x100	69,0	13	897	18	576	83,5	83,5			1 10

Kód	Název zboží	Rozměr	Cena Kč/ks	Ks/m2 Ks/mb	Kč/m2 Kč/mb	Ks/karton	Ks/paleta	Kč/ks vč. DPH	Jednotková cena Kč/ks nebo Kč/l s DPH	Pozn.			
RRCIWI092	WDFR.Dolfino	215x23x65x102	68,5	13	891	18	576	82,9	82,9		2	3	10
Rohové pásky je možné dodat také ve zkráceném formátu		190x23x65x75	25	13	325	18	576	30,3	30,3	2	3	7	10

ROH RAŽENÝ R

RRRQ00011	NFR.Geestbrand bunt weiss	240x14x71x115	141,1	12	1693	28	1120	170,7	170,7		2	3	
RRRQ00012	NFR.Wasserstrich buntgeflammt	240x14x71x115	141,1	12	1693	28	1120	170,7	170,7		2	3	
RRRQ00013	NFR.Wasserstrich hellrot bunt	240x14x71x115	141,1	12	1693	28	1120	170,7	170,7		2	3	
RRRQ00015	NFR.Wiesmoor hellrot bunt	240x14x71x115	161,3	12	1936	28	1120	195,2	195,2		2	3	
RRRQ00016	NFR.Wiesmoor kohle bunt	240x14x71x115	161,3	12	1936	28	1120	195,2	195,2		2	3	
RRRQ00018	NFR.Wiesmoor kohle weiss	240x14x71x115	161,3	12	1936	28	1120	195,2	195,2		2	3	
RRRQ00019	NFR.Wiesmoor rotblau bunt	240x14x71x115	161,3	12	1936	28	1120	195,2	195,2		2	3	
RRRQ00027	NFR.Geestbrand felsgrau	240x14x71x115	141,1	12	1693	28	1120	170,7	170,7		2	3	

ROH RAŽENÝ VS

RRVS00001	WDFR.Alpenroos	210x20x65x100	73,8	13	959	0	600	89,3	89,3		2	3	9
RRVS00002	WDFR.Avondrood	210x20x65x100	73,8	13	959	0	600	89,3	89,3		2	3	9
RRVS00003	WDFR.Azalea	210x20x65x100	73,8	13	959	0	600	89,3	89,3		2	3	9
RRVS00004	WDFR.Barok	210x20x65x100	73,8	13	959	0	600	89,3	89,3		2	3	9
RRVS00005	WDFR.Kuststeen	210x20x65x100	73,8	13	959	0	600	89,3	89,3		2	3	9
RRVS00006	WDFR.Lithium	210x20x65x100	73,8	13	959	0	600	89,3	89,3		2	3	9
RRVS00007	WDFR.Mosa	210x20x65x100	73,8	13	959	0	600	89,3	89,3		2	3	9
RRVS00008	WDFR.Neo Magnolia	210x20x65x100	73,8	13	959	0	600	89,3	89,3		2	3	9
RRVS00009	WDFR.Oud Brabant	210x20x65x100	73,8	13	959	0	600	89,3	89,3		2	3	9
RRVS00010	WDFR.Oud Kustseen	210x20x65x100	73,8	13	959	0	600	89,3	89,3		2	3	9
RRVS00011	WDFR.Primula	210x20x65x100	73,8	13	959	0	600	89,3	89,3		2	3	9
RRVS00012	WDFR.Rose	210x20x65x100	73,8	13	959	0	600	89,3	89,3		2	3	9
RRVS00013	WDFR.Rustika	210x20x65x100	73,8	13	959	0	600	89,3	89,3		2	3	9
RRVS00014	WDFR.Viola	210x20x65x100	73,8	13	959	0	600	89,3	89,3		2	3	9
RRVS00015	WDFR.Sella	210x20x65x100	73,8	13	959	0	600	89,3	89,3		2	3	9

ROH RAŽENÝ T

RRWI00004	WDFR.Agora Wit Ivoor	215x23x65x102	69,0	13	897	0	720	83,5	83,5		2	3	16
RRWI00007	WDFR.Blauw Rood Genuanceerd	215x23x65x102	69,0	13	897	0	720	83,5	83,5		2	3	16
RRWI00015	NFR.Kastanjebruin	240x23x71x115	79,0	12	948	0	720	95,6	95,6		2	3	16
RRWI00020	WDFR.Mardale Antique	215x23x65x102	69,0	13	897	0	720	83,5	83,5		2	3	16
RRWI00024	WDFR.Opus	215x23x65x102	69,0	13	897	0	720	83,5	83,5		2	3	16
RRWI00027	NFR.Pastorale	240x23x71x115	79,0	12	948	0	720	95,6	95,6		2	3	16
RRWI00033	WDFR.Spaans Rood	215x23x65x102	69,0	13	897	0	720	83,5	83,5		2	3	16
RRWI00040	WDFR.Brons Rustiek NL	215x23x65x102	69,0	13	897	0	720	83,5	83,5		2	3	16
RRWI00041	WDFR.Appelbloesem	215x23x65x102	69,0	13	897	0	720	83,5	83,5		2	3	16
RRWI00043	WDFR.Bronsgroen	215x23x65x102	69,0	13	897	0	720	83,5	83,5		2	3	16
RRWI00044	WDFR.Agora Grafietzwart	215x23x65x102	69,0	13	897	0	720	83,5	83,5		2	3	16
RRWI00046	WDFR.Bijou	215x23x65x102	69,0	13	897	0	720	83,5	83,5		2	3	16
RRWI00049	WDFR.Corona	215x23x65x102	69,0	13	897	0	720	83,5	83,5		2	3	16
RRWI00051	WDFR.Kastanjebruin	215x23x65x102	69,0	13	897	0	720	83,5	83,5		2	3	16
RRWI00052	WDFR.Koraalrood	215x23x65x102	69,0	13	897	0	720	83,5	83,5		2	3	16
RRWI00053	WDFR.Olde Woodford	215x23x65x102	69,0	13	897	0	720	83,5	83,5		2	3	16
RRWI00054	WDFR.Olm Orme	215x23x65x102	69,0	13	897	0	720	83,5	83,5		2	3	16
RRWI00056	WDFR.Oud Elst NL	215x23x65x100	69,0	13	897	0	720	83,5	83,5		2	3	16
RRWI00057	WDFR.Oud Kempisch	215x23x65x102	69,0	13	897	0	720	83,5	83,5		2	3	16
RRWI00058	WDFR.Pagus bruin zwart	215x23x65x102	0,0	13	0	0	720	0,0	0,0		2	3	16
RRWI00059	WDFR.Pagus grijs	215x23x65x102	69,0	13	897	0	720	83,5	83,5		2	3	16
RRWI00060	WDFR.Pagus grijs zwart	215x23x65x102	0,0	13	0	0	720	0,0	0,0		2	3	16
RRWI00061	WDFR.Pampas B	215x23x65x102	69,0	13	897	0	720	83,5	83,5		2	3	16
RRWI00062	WDFR.Pastorale	215x23x65x102	69,0	13	897	0	720	83,5	83,5		2	3	16
RRWI00063	WDFR.Trentino	215x23x65x102	69,0	13	897	0	720	83,5	83,5		2	3	16
RRWI00065	WDFR.Passiebloem	215x23x65x102	69,0	13	897	0	720	83,5	83,5		2	3	16
RRWI00068	Tolus Tan Grey ECO	238x23x40x75	72,0	19	1368	0	720	87,1	87,1		2	3	16
RRWI00069	Tolus Maya Purple ECO	238x23x40x90	72,0	19	1368	0	720	87,1	87,1		2	3	16
RRWI00070	WFR.Waalrood	210x23x50x100	62,0	17	1054	0	720	75,0	75,0		2	3	16
RRWI00071	W.WDFR.Forum prata	215x23x65x102	69,0	13	897	0	720	83,5	83,5		2	3	16
RRWI00073	W.WDFR.Forum prata genuanceerd	215x23x65x102	69,0	13	897	0	720	83,5	83,5		2	3	16
RRWI00074	W.WDFR.Forum branco genuanceerd	215x23x65x100	69,0	13	897	0	720	83,5	83,5		2	3	16
RRWI00075	W.WDFR.Forum branco	215x23x65x102	69,0	13	897	0	720	83,5	83,5		2	3	16
RRWI00081	WFR.Polaris	210x23x50x100	62,0	16	992	0	720	75,0	75,0		2	3	16
RRWI00087	WDFR.Kashtan ECO	215x23x65x65	69,0	13	897	0	720	83,5	83,5		2	3	16
RRWI00088	WDFR.Oranje VB	215x23x65x103	69,0	13	897	0	720	83,5	83,5		2	3	16
RRWI00090	WDFR.Aurora red	215x23x65x102	69,0	58	4002	0	720	83,5	83,5		2	3	16
RRWI00092	NFR.Aurora red	240x23x71x114	79,0	48	3792	0	720	95,6	95,6		2	3	16
RRWI00094	Tolus Sky Grey	238x23x40x75	72,0	19	1368	0	720	87,1	87,1		2	3	16

Kód	Název zboží	Rozměr	Cena Kč/ks	Ks/m2 Ks/mb	Kč/m2 Kč/mb	Ks/karton	Ks/paleta	Kč/ks vč. DPH	Jednotková cena Kč/ks nebo Kč/l s DPH	Pozn.			
RRWI00095	WDFR.Cienna red	240x23x71x114	69,0	13	897	0	720	83,5	83,5		2	3	16
RRWI00096	WDFR.Timm antiek	240x23x66x102	69,0	58	4002	0	720	83,5	83,5		2	3	16
RRWI00097	WDFR.Pagus bruin zwart - NEW	215x23x65x102	69,0	13	897	0	720	83,5	83,5		2	3	16
RRWI00098	WDFR.Pagus grijs zwart - NEW	215x23x65x102	69,0	13	897	0	720	83,5	83,5		2	3	16

ROH RAŽENÝ JB

RRJB00001	LFR.Franklin	337x23x36x87	na vyžádání	22	na vyžádání	0	0	na vyžádání	na vyžádání		2	3	3
RRJB00002	LFR.R.Banks	337x23x36x87	na vyžádání	22	na vyžádání	0	0	na vyžádání	na vyžádání		2	3	3
RRJB00003	LFR.J.Adams	337x23x36x87	na vyžádání	22	na vyžádání	0	0	na vyžádání	na vyžádání		2	3	3
RRJB00004	LFR.W.Henry	335x23x36x85	na vyžádání	22	na vyžádání	0	0	na vyžádání	na vyžádání		2	3	3
RRJB00005	LFR.Zachary	337x23x36x87	na vyžádání	22	na vyžádání	0	0	na vyžádání	na vyžádání		2	3	3
RRJB00006	LFR.W.G.Harding	336x23x37x87	na vyžádání	22	na vyžádání	0	0	na vyžádání	na vyžádání		2	3	3

RT - ROH KLINKER

ROH KLINKER PR

RTPR00001	RFR.červený (01)	250x65x10x120	87,8	13	1141	22	924	106,2	106,2				1
RTPR00004	RFR.hnědý (03)	250x65x10x120	109,3	13	1421	22	924	132,3	132,3				2 3
RTPR00005	RFR.černomodrý (08)	250x65x10x120	109,3	13	1421	22	924	132,3	132,3				2 3
RTPR00006	RFR.červenočerný (04)	250x65x10x120	109,3	13	1421	22	924	132,3	132,3				2 3
RTPR00007	RFR.červenohnědý (05)	250x65x10x120	109,3	13	1421	22	924	132,3	132,3				2 3
RTPR00008	RFR.tmavě červený (06)	250x65x10x120	109,3	13	1421	22	924	132,3	132,3				2 3
RTPR00009	RFR.hnědožlutý (13)	250x65x10x120	109,3	13	1421	22	924	132,3	132,3				2 3
RTPR00010	RFR.červený melír (09)	250x65x10x120	109,3	13	1421	22	924	132,3	132,3				2 3
RTPR00011	RFR.karmínový (07)	250x65x10x120	109,3	13	1421	22	924	132,3	132,3				2 3
RTPR00012	RFR.šedomodrý (12)	250x65x10x120	109,3	13	1421	22	924	132,3	132,3				2 3
RTPR00013	RFR.hnědý melír (14)	250x65x10x120	109,3	13	1421	22	924	132,3	132,3				2 3
RTPR00015	RFR.žlutý (10)	250x65x10x120	116,1	13	1509	22	924	140,5	140,5				2 3
RTPR00017	RFRM.částečně glazovaný hnědý (02)	120x65x10x35	39,0	13	507	30	2520	47,2	47,2				2 3
RTPR00018	RFRM.hnědý (03)	120x65x10x35	39,0	13	507	30	2520	47,2	47,2				2 3
RTPR00019	RFRM.černomodrý (08)	120x65x10x35	39,0	13	507	30	2520	47,2	47,2				2 3
RTPR00020	RFRM.červenočerný (04)	120x65x10x35	39,0	13	507	30	2520	47,2	47,2				2 3
RTPR00021	RFRM.červenohnědý melír (05)	120x65x10x35	39,0	13	507	30	2520	47,2	47,2				2 3
RTPR00022	RFRM.červený melír (09)	120x65x10x35	39,0	13	507	30	2520	47,2	47,2				2 3
RTPR00023	RFRM.tmavě červený (06)	120x65x10x35	39,0	13	507	30	2520	47,2	47,2				2 3
RTPR00024	RFRM.hnědožlutý (13)	120x65x10x35	39,0	13	507	30	2520	47,2	47,2				2 3
RTPR00025	RFRM.karmínový (07)	120x65x10x35	39,0	13	507	30	2520	47,2	47,2				2 3
RTPR00026	RFRM.šedomodrý (12)	120x65x10x35	39,0	13	507	30	2520	47,2	47,2				2 3
RTPR00027	RFRM.červený (01)	120x65x10x35	33,7	13	438	30	2520	40,8	40,8				2 3
RTPR00028	RFRM.hnědý melír (14)	120x65x10x35	39,0	13	507	30	2520	47,2	47,2				2 3
RTPR00030	RFRM.žlutý (10)	120x65x10x35	45,2	13	588	30	2520	54,7	54,7				2 3
RTPR00032	RFRM.višňový (16)	120x65x10x35	39,0	13	507	30	2520	47,2	47,2				2 3
RTPR00033	RFRM.černý (17)	120x65x10x35	40,9	13	532	30	2520	49,5	49,5				2 3
RTPR00034	RFRM.antracitový (18)	120x65x10x35	39,0	13	507	30	2520	47,2	47,2				2 3
RTPR00035	RFR.višňový (16)	250x65x10x120	109,3	13	1421	22	924	132,3	132,3				2 3
RTPR00036	RFR.černý (17)	250x65x10x120	109,3	13	1421	22	924	132,3	132,3				2 3
RTPR00037	RFR.antracitový (18)	250x65x10x120	109,3	13	1421	22	924	132,3	132,3				2 3
RTPR00038	RFR.světle červený melír (19)	250x65x10x120	87,8	13	1141	22	924	106,2	106,2				2 3
RTPR00039	RFR.tmavě červený melír (20)	250x65x10x120	87,8	13	1141	22	924	106,2	106,2				2 3
RTPR00042	NFR.Marakesh dust (HF01)	240x71x10x115	92,0	12	1104	22	924	111,3	111,3				1
RTPR00043	NFR.Bengali sunrise (HF02)	240x71x10x115	92,0	12	1104	22	924	111,3	111,3				2 3
RTPR00044	NFR.Brick Tower (HF03)	240x71x10x115	92,0	12	1104	22	924	111,3	111,3				2 3
RTPR00045	NFR.Alhambra sun (HF04)	240x71x10x115	92,0	12	1104	22	924	111,3	111,3				2 3
RTPR00046	NFR.Brick street (HF05)	240x71x10x115	114,5	12	1374	22	924	138,5	138,5				1
RTPR00047	NFR.Bengali night (HF06)	240x71x10x115	114,5	12	1374	22	924	138,5	138,5				1
RTPR00048	NFR.Old house (HF07)	240x71x10x115	114,5	12	1374	22	924	138,5	138,5				1
RTPR00049	NFR.Deep purple (HF08)	240x71x10x115	114,5	12	1374	22	924	138,5	138,5				1
RTPR00050	NFR.Tower bridge (HF09)	240x71x10x115	114,5	12	1374	22	924	138,5	138,5				2 3
RTPR00051	NFR.Purple rain (HF10)	240x71x10x115	114,5	12	1374	22	924	138,5	138,5				1
RTPR00052	NFR.Manor house (HF11)	240x71x10x115	114,5	12	1374	22	924	138,5	138,5				2 3
RTPR00054	NFR.Amber sea (HF13)	240x71x10x115	125,9	12	1511	22	924	152,3	152,3				2 3
RTPR00055	NFR.Sun city (HF14)	240x71x10x115	125,9	12	1511	22	924	152,3	152,3				2 3
RTPR00056	NFR.Rainbow brick (HF15)	240x71x10x115	125,9	12	1511	22	924	152,3	152,3				2 3
RTPR00057	NFR.Bastille wall (HF16)	240x71x10x115	114,5	12	1374	22	924	138,5	138,5				2 3
RTPR00058	NFR.Red house (HF17)	240x71x10x115	114,5	12	1374	22	924	138,5	138,5				2 3
RTPR00059	NFR.Dragon hill (HF18)	240x71x10x115	114,5	12	1374	22	924	138,5	138,5				1
RTPR00060	NFR.Dark fortress (HF19)	240x71x10x115	114,5	12	1374	22	924	138,5	138,5				1
RTPR00061	NFR.Monastic cellar (HF20)	240x71x10x115	114,5	12	1374	22	924	138,5	138,5				1

Kód	Název zboží	Rozměr	Cena Kč/ks	Ks/m2 Ks/mb	Kč/m2 Kč/mb	Ks/karton	Ks/paleta	Kč/ks vč. DPH	Jednotková cena Kč/ks nebo Kč/l s DPH	Pozn.		
RTPR00062	NFR.Aria rustica (HF21)	240x71x10x115	114,5	12	1374	22	924	138,5	138,5			2 3
RTPR00063	NFR.Frozen island (HF 22)	240x71x10x115	114,5	12	1374	22	924	138,5	138,5			2 3
RTPR00064	NFR.African soul (HF23)	240x71x10x115	114,5	12	1374	22	924	138,5	138,5			2 3
RTPR00066	NFR.Brazilian coffee (HF25)	240x71x10x115	114,5	12	1374	22	924	138,5	138,5			2 3
RTPR00067	NFR.Chocolate tree (HF26)	240x71x10x115	114,5	12	1374	22	924	138,5	138,5			2 3
RTPR00068	NFR.Blues shadow (HF27)	240x71x10x115	114,5	12	1374	22	924	138,5	138,5			2 3
RTPR00069	NFR.Industrial revolution (HF28)	240x71x10x115	114,5	12	1374	22	924	138,5	138,5			2 3
RTPR00070	NFR.Silesian story (HF29)	240x71x10x115	114,5	12	1374	22	924	138,5	138,5			2 3
RTPR00071	NFR.Heart Brick (HF30)	240x71x10x115	114,5	12	1374	22	924	138,5	138,5			2 3
RTPR00072	NFR.Irish pub (HF31)	240x71x10x115	114,5	12	1374	22	924	138,5	138,5			2 3
RTPR00073	NFR.Street life (HF32)	240x71x10x115	114,5	12	1374	22	924	138,5	138,5			2 3
RTPR00074	NFR.Ret hot (HF33)	240x71x10x115	114,5	12	1374	22	924	138,5	138,5			2 3
RTPR00075	NFR.Small town (HF34)	240x71x10x115	114,5	12	1374	22	924	138,5	138,5			2 3
RTPR00078	NFR.Wall street (HF37)	240x71x10x115	114,5	12	1374	22	924	138,5	138,5			2 3
RTPR00079	NFR.Never land (HF38)	240x71x10x115	114,5	12	1374	22	924	138,5	138,5			2 3
RTPR00080	NFR.Red square (HF39)	240x71x10x115	114,5	12	1374	22	924	138,5	138,5			2 3
RTPR00081	NFR.Clay land (HF40)	240x71x10x115	114,5	12	1374	22	924	138,5	138,5			2 3
RTPR00082	NFR.Gothic smile (HF41)	240x71x10x115	114,5	12	1374	22	924	138,5	138,5			2 3
RTPR00083	NFR.Red rock (HF12) 14 mm	240x71x14x115	126,3	12	1516	18	756	152,8	152,8			2 3
RTPR00084	NFR.Smooth jazz (HF24) 14 mm	240x71x14x115	126,3	12	1516	18	756	152,8	152,8			2 3
RTPR00085	NFR.Grey elegance (23) 14 mm	240x71x14x115	134,3	12	1612	18	756	162,5	162,5			2 3
RTPR00086	NFR.Glacier cave (HF43) 14 mm	240x71x14x115	138,7	12	1664	18	756	167,8	167,8			2 3
RTPR00087	NFR.Arctic storm (HF44) 14 mm	240x71x14x115	138,7	12	1664	18	756	167,8	167,8			2 3
RTPR00088	NFR.Aztec ghost (HF45) 14 mm	240x71x14x115	138,7	12	1664	18	756	167,8	167,8			1
RTPR00089	NFR.Silver rose (HF46) 14 mm	240x71x14x115	145,6	12	1747	18	756	176,2	176,2			2 3
RTPR00090	NFR.Ice power (22) 14 mm	240x71x14x115	128,0	12	1536	18	756	154,9	154,9			2 3
RTPR00091	NFR.Platinum skies (HF47) 14 mm	240x71x14x115	145,6	12	1747	18	756	176,2	176,2			2 3
RTPR00092	NFR.Astro house (HF48) 14 mm	240x71x14x115	138,7	12	1664	18	756	167,8	167,8			2 3
RTPR00093	NFR.Grey satin (HF49) 14 mm	240x71x14x115	138,7	12	1664	18	756	167,8	167,8			2 3
RTPR00094	NFR.Old factory (HF50)	240x71x10x115	114,5	12	1374	22	924	138,5	138,5			2 3
RTPR00095	NFR.Old Fort (HF51)	240x71x10x115	114,5	12	1374	22	924	138,5	138,5			2 3
RTPR00096	NFR.Vintage town (HF52)	240x71x10x115	114,5	12	1374	22	924	138,5	138,5			2 3
RTPR00097	NFR.Pearl satin (HF53) 14 mm	240x71x14x115	133,5	12	1602	18	756	161,5	161,5			2 3
RTPR00098	NFR.Roman theatre (HF54) 14 mm	240x71x14x115	133,5	12	1602	18	756	161,5	161,5			2 3
RTPR00099	NFR.Old Cathedral (HF55)	240x71x10x115	114,5	12	1374	22	924	138,5	138,5			2 3
RTPR00100	NFR.Rusty Moon (HF56) 14 mm	240x71x14x115	145,6	12	1747	18	756	176,2	176,2			2 3
RTPR00101	NFR.Old Residence (HF57)	240x71x10x115	114,5	12	1374	22	924	138,5	138,5			2 3
RTPR00103	NFR.Vanilla sky (27) 14 mm	240x71x14x115	128,0	12	1536	18	756	154,9	154,9			2 3
RTPR00104	NFR.Pacific pearl (28) 14 mm	240x71x14x115	128,0	12	1536	18	756	154,9	154,9			2 3
RTPR00106	LFR.Castle forge (LF01)	240x52x14x115	96,7	16	1547	18	972	117,0	117,0			2 3
RTPR00107	LFR.Valyria stone (LF02)	240x52x14x115	96,7	16	1547	18	972	117,0	117,0			2 3
RTPR00108	LFR.Iron clay (LF03)	240x52x14x115	96,7	16	1547	18	972	117,0	117,0			2 3
RTPR00109	LFR.Brick capital (LF04)	240x52x14x115	96,7	16	1547	18	972	117,0	117,0			2 3
RTPR00110	LFR.Black heart (LF05)	240x52x14x115	96,7	16	1547	18	972	117,0	117,0			2 3
RTPR00111	LFR.Argon wall (LF06)	240x52x14x115	96,7	16	1547	18	972	117,0	117,0			2 3
RTPR00112	LFR.Old cathedral (LF07)	240x52x14x115	96,7	16	1547	18	972	117,0	117,0			2 3
RTPR00113	LFR.Coral star (LF08)	240x52x14x115	96,7	16	1547	18	972	117,0	117,0			2 3
RTPR00114	LFR.Asteroid house (LF09)	240x52x14x115	96,7	16	1547	18	972	117,0	117,0			2 3
RTPR00115	LFR.Maghreb fire (LF10)	240x52x14x115	96,7	16	1547	18	972	117,0	117,0			2 3
RTPR00116	LFR.Tibetan flame (LF11)	240x52x14x115	88,0	16	1408	18	972	106,5	106,5			2 3
RTPR00117	LFR.Old amber (LF12)	240x52x14x115	96,7	16	1547	18	972	117,0	117,0			2 3
RTPR00118	LFR.Brick republic (LF13)	240x52x14x115	96,7	16	1547	18	972	117,0	117,0			2 3
RTPR00119	LFR.Castle rock (LF14)	240x52x14x115	96,7	16	1547	18	972	117,0	117,0			2 3
RTPR00120	LFR.Another brick (LF15)	240x52x14x115	96,7	16	1547	18	972	117,0	117,0			2 3
RTPR00121	LFR.Red zeppelin (LF16)	240x52x14x115	96,7	16	1547	18	972	117,0	117,0			2 3
RTPR00122	LFR.King crimson (LF17)	240x52x14x115	96,7	16	1547	18	972	117,0	117,0			2 3
RTPR00123	LFR.Obsidian shadow (LF18)	240x52x14x115	96,7	16	1547	18	972	117,0	117,0			2 3
RTPR00124	NFR.Kings Valley (HF58) 14mm	240x71x14x115	133,5	12	1602	18	756	161,5	161,5			2 3
RTPR00125	NFR.Summerian city (HF59) 14mm	240x71x14x115	133,5	12	1602	18	756	161,5	161,5			2 3
RTPR00126	NFR.Desert land (HF60) 14mm	240x71x14x115	133,5	12	1602	18	756	161,5	161,5			2 3
RTPR00127	NFR.Sand pepper (HF61) 14mm	240x71x14x115	133,5	12	1602	18	756	161,5	161,5			2 3
RTPR00128	NFR.Iron rock (HF62) 14mm	240x71x14x115	145,6	12	1747	18	756	176,2	176,2			2 3
RTPR00129	NFR.White night (HF64) 14mm	240x71x14x115	145,6	12	1747	18	756	176,2	176,2			2 3
RTPR00130	NFR.Night sound (HF65) 14mm	240x71x14x115	145,6	12	1747	18	756	176,2	176,2			2 3
RTPR00131	NFR.Basalt river (HF66) 14mm	240x71x14x115	145,6	12	1747	18	756	176,2	176,2			2 3
RTPR00132	NFR.Earth skin (HF67) 14mm	240x71x14x115	145,6	12	1747	18	756	176,2	176,2			2 3
RTPR00133	NFR.Dance umber (HF69) 14mm	240x71x14x115	145,6	12	1747	18	756	176,2	176,2			2 3
RTPR00134	NFR.Meteor venner (HF70) 14mm	240x71x14x115	145,6	12	1747	18	756	176,2	176,2			2 3
RTPR00135	NFR.Snow brick (HF71) 14mm	240x71x14x115	138,7	12	1664	18	756	167,8	167,8			2 3
RTPR00136	NFR.Silver fox (HF72) 14mm	240x71x14x115	138,7	12	1664	18	756	167,8	167,8			2 3
RTPR00137	NFR.Vestero's walls (HF73) 14mm	240x71x14x115	138,7	12	1664	18	756	167,8	167,8			2 3
RTPR00138	NFR.Winter field (HF74) 14mm	240x71x14x115	138,7	12	1664	18	576	167,8	167,8			2 3
RTPR00139	NFR.Magic Castle (HF75)	240x71x10x115	114,5	12	1374	22	924	138,5	138,5			2 3

Kód	Název zboží	Rozměr	Cena Kč/ks	Ks/m2 Ks/mb	Kč/m2 Kč/mb	Ks/karton	Ks/paleta	Kč/ks vč. DPH	Jednotková cena Kč/ks nebo Kč/l s DPH	Pozn.		
RTPR00140	NFR.Ice power (22)	240x71x10x115	116,1	12	1393	22	924	140,5	140,5			2 3
RTPR00141	NFR.Black Stone (26) 14mm	240x71x14x115	134,3	12	1612	18	756	162,5	162,5			2 3
RTPR00142	NFR.Caramel Street (30) 14mm	240x71x14x115	134,3	12	1612	18	756	162,5	162,5			2 3
RTPR00143	NFR.Cafe Latte (31) 14mm	240x71x14x115	128,0	12	1536	18	756	154,9	154,9			2 3
RTPR00144	NFR.Black Pearl (32)	240x71x10x115	114,5	12	1374	22	924	138,5	138,5			2 3
RTPR00145	NFR.Black Diamond (33)	240x71x10x115	114,5	12	1374	22	924	138,5	138,5			2 3
RTPR00146	NFR.Main Street (34)	240x71x10x115	114,5	12	1374	22	924	138,5	138,5			2 3
RTPR00147	NFR.Crimson Tide (35)	240x71x10x115	114,5	12	1374	22	924	138,5	138,5			2 3
RTPR00148	NFR.Black River (36)	240x71x10x115	114,5	12	1374	22	924	138,5	138,5			2 3
RTPR00149	NFR.Black Jack tiles (37)	240x71x10x115	114,5	12	1374	22	924	138,5	138,5			2 3
RTPR00150	LFR.Old factory (HF50) 14 mm	240x52x14x115	96,7	16	1547	18	972	117,0	117,0			2 3
RTPR00151	LFR.Roman theatre (HF54) 14 mm	240x52x14x115	101,4	16	1622	18	972	122,7	122,7			2 3
RTPR00152	LFR.Loft city (HF76) 14 mm	240x52x14x115	96,7	16	1547	18	972	117,0	117,0			2 3
RTPR00153	LFR.Dolomite peak (HF77) 14 mm	240x52x14x115	96,7	16	1547	18	972	117,0	117,0			2 3
RTPR00154	NFR.hnědý melír (14)	240x71x10x115	109,3	12	1312	22	924	132,3	132,3			2 3
RTPR00155	NFR.Pacific pearl (28)	240x71x10x115	116,1	12	1393	22	924	140,5	140,5			2 3
RTPR00156	NFR.červený (01)	240x71x10x115	87,8	12	1054	22	924	106,2	106,2			2 3
RTPR00157	NFR.Stardust (HF78)	240x71x10x115	114,5	12	1374	22	924	138,5	138,5			2 3
RTPR00158	NFR.Supernova (HF79)	240x71x10x115	114,5	12	1374	22	924	138,5	138,5			2 3
RTPR00161	LFR.Antic city (HF80) 14 mm	240x52x14x115	96,7	16	1547	18	972	117,0	117,0			2 3
RTPR00162	LFR.Steel Rebel (HF81) 14 mm	240x52x14x115	105,4	16	1686	18	972	127,5	127,5			2 3
RTPR00163	LFR.Volcanic wall (HF82) 14 mm	240x52x14x115	111,1	16	1778	18	972	134,4	134,4			2 3
RTPR00164	NFR.Marakesh dust (HF01) 14 mm	240x71x14x115	101,5	12	1218	18	756	122,8	122,8			2 3
RTPR00165	NFR.Grey Eminence (23)	240x71x10x115	121,7	12	1460	22	924	147,3	147,3			2 3
RTPR00166	NFR.Vanilla Sky (27)	240x71x10x115	116,1	12	1393	22	924	140,5	140,5			2 3
RTPR00167	NFR.světle červený melír (19)	240x71x10x115	87,8	12	1054	22	924	106,2	106,2			2 3
RTPR00168	LDFR. červený (01)	240x115x52x14	92,6	16	1482	18	972	112,0	112,0			2 3
RTPR00169	LDFR.Dark fortress (HF19)	240x115x52x14	101,2	16	1619	18	972	122,5	122,5			2 3
RTPR00170	LDFR.Monastic cellar (HF20)	240x115x52x14	101,2	16	1619	18	972	122,5	122,5			2 3
RTPR00171	LDFR.Bules shadow (HF27)	240x115x52x14	101,2	16	1619	18	972	122,5	122,5			2 3
RTPR00172	LDFR.Black heart (LF05)	240x115x52x14	101,2	16	1619	18	972	122,5	122,5			2 3
RTPR00173	LDFR.Old amber (LF12)	240x115x52x14	101,2	16	1619	18	972	122,5	122,5			2 3
RTPR00174	LDFR.Castle rock (LF14)	240x115x52x14	101,2	16	1619	18	972	122,5	122,5			2 3
RTPR00175	LDFR.Obsidian shadow (LF18)	240x115x52x14	101,2	16	1619	18	972	122,5	122,5			2 3
RTPR00176	NFR.Old town (HF83)	240x115x71x10	119,4	12	1433	22	924	144,5	144,5			2 3
RTPR00177	LFR.Midnight dazzle (LF24)	240x115x52x14	101,2	16	1619	18	972	122,5	122,5			2 3
RTPR00179	NFR.tmavé červený (06)	240x71x10x115	109,3	12	1312	22	924	132,3	132,3			2 3
RTPR00180	RFR.Super black (38)	250x65x10x120	109,3	13	1421	22	924	132,3	132,3			2 3

ROH KLINKER R

RTRB00002	NFR.16 Westerwald rot glatt	240x71x14x115	128,2	12	1538	20	1200	155,1	155,1			1
RTRB00004	NFR.17 Westerwald bunt glatt	240x71x14x115	128,2	12	1538	20	1200	155,1	155,1			2 3
RTRB00010	NFR.Faro grau nuanciert glatt	240x71x14x115	128,2	12	1538	20	1200	155,1	155,1			2 3
RTRB00011	NFR.Faro schwarz nuanciert glatt	240x71x14x115	128,2	12	1538	20	1200	155,1	155,1			2 3
RTRB00013	NFR.Chelsea basalt bunt	240x71x14x115	128,2	12	1538	20	1200	155,1	155,1			2 3
RTRB00014	NFR.Island perlweiss	240x71x14x115	128,2	12	1538	20	1200	155,1	155,1			2 3
RTRB00018	NFR.Manus Banda carbon	240x71x14x115	128,2	12	1538	20	1200	155,1	155,1			1
RTRB00022	NFR.Manus Kyra carbon	240x71x14x115	128,2	12	1538	20	1200	155,1	155,1			1
RTRB00025	NFR.Oslo perlweiss glatt	240x71x14x115	128,2	12	1538	20	1200	155,1	155,1			1
RTRB00034	NFR.Taunus schmelz bunt	240x71x14x115	128,2	12	1538	20	1200	155,1	155,1			2 3
RTRB00041	NFR.Manus Samoa	240x71x14x115	128,2	12	1538	20	1200	155,1	155,1			1
RTRB00046	NFR.Aarhus weissgrau	240x71x14x115	128,2	12	1538	20	1200	155,1	155,1			1
RTRB00048	NFR.Aarhus rot-bunt	240x71x14x115	128,2	12	1538	20	1200	155,1	155,1			2 3
RTRB00050	NFR.Aarhus anthrazit	240x71x14x115	128,2	12	1538	20	1200	155,1	155,1			1
RTRB00051	NFR.Aarhus silberschwarz	240x71x14x115	128,2	12	1538	20	1200	155,1	155,1			1
RTRB00053	NFR.Calais	240x71x14x115	128,2	12	1538	20	1200	155,1	155,1			2 3
RTRB00054	NFR.Calais carbon	240x71x14x115	128,2	12	1538	20	1200	155,1	155,1			2 3
RTRB00056	NFR.Aarhus perlweiss	240x71x14x115	128,2	12	1538	20	1200	155,1	155,1			2 3
RTRB00057	NFR.Toulouse grau carbon	240x71x14x115	161,0	12	1932	20	1200	194,8	194,8			2 3
RTRB00061	NFR.Toulouse beige	240x71x14x115	161,0	12	1932	20	1200	194,8	194,8			2 3
RTRB00062	NFR.Aarhus rot-bunt carbon	240x71x14x115	161,0	12	1932	20	1200	194,8	194,8			2 3
RTRB00063	NFR.Bordeaux perlweiss	240x71x14x115	161,0	12	1932	20	1200	194,8	194,8			2 3
RTRQ00003	NFR.25.Jever friesisch bunt	240x71x14x115	139,1	12	1669	28	1120	168,3	168,3			2 3
RTRQ00004	NFR.Filsum vulcan bunt	240x71x14x115	139,1	12	1669	28	1120	168,3	168,3			2 3
RTRQ00005	NFR.Greetsiel friesisch bunt glatt	240x71x14x115	139,1	12	1669	28	1120	168,3	168,3			2 3

ROH KLINKER ST

RTST00001	Keravette NF 0707 weiß roh (140/2640)	240x71x11x115	189,8	12	2278	16	1040	229,7	229,7			2 3
RTST00003	Keravette NF 0741 braun roh (210/2640)	240x71x11x115	171,6	12	2059	16	1040	207,6	207,6			2 3
RTST00005	Keravette NF 0725 patrizierrot roh (215/2640)	240x71x11x115	171,6	12	2059	16	1040	207,6	207,6			2 3
RTST00010	Keravette NF 0727 patrizierrot ofenbunt roh (316/2640)	240x71x11x115	171,6	12	2059	16	1040	207,6	207,6			2 3

Kód	Název zboží	Rozměr	Cena Kč/ks	Ks/m2 Ks/mb	Kč/m2 Kč/mb	Ks/karton	Ks/paleta	Kč/ks vč. DPH	Jednotková cena Kč/ks nebo Kč/l s DPH	Pozn.
RTST00012	Keravette NF 0728 palace roh (318/2640)	240x71x11x115	171,6	12	2059	16	1040	207,6	207,6	2 3
RTST00013	Keravette NF 0788 royal roh (319/2610)	175x71x11x52	188,9	12	2267	28	1680	228,6	228,6	2 3
RTST00015	Keravette NF 0785 graphit roh (330/2640)	240x71x11x115	189,8	12	2278	16	1040	229,7	229,7	2 3
RTST00023	Keravette NF 0783 metallic schwarz roh (336/2640)	240x71x11x115	189,8	12	2278	16	1040	229,7	229,7	2 3
RTST00031	Keravette NF 0747 sherry roh (825/2610)	175x71x11x52	188,9	12	2267	28	1680	228,6	228,6	2 3
RTST00032	Zeitlos NF 1911 kalkbrand roh (351/7471)	240x71x14x115	190,2	12	2282	14	910	230,1	230,1	2 3
RTST00033	Zeitlos NF 1913 kupferschmelz roh (352/7471)	240x71x14x115	190,2	12	2282	14	910	230,1	230,1	2 3
RTST00034	Zeitlos NF 1926 eisenrost roh (353/7471)	240x71x14x115	190,2	12	2282	14	910	230,1	230,1	1
RTST00035	Zeitlos NF 1914 bronzebruch roh (354/7471)	240x71x14x115	190,2	12	2282	14	910	230,1	230,1	1
RTST00036	Zeitlos NF 1925 erdfeuer roh (356/7471)	240x71x14x115	190,2	12	2282	14	910	230,1	230,1	2 3
RTST00037	Zeitlos NF 1923 backstein roh (357/7471)	240x71x14x115	190,2	12	2282	14	910	230,1	230,1	1
RTST00038	Zeitlos NF 1985 kohlegranz roh (359/7471)	240x71x14x115	190,2	12	2282	14	910	230,1	230,1	2 3
RTST00045	Zeitlos 1985 kohlegranz roh (359/7436)	240x35x14x115	177,0	21	3717	21	1365	214,2	214,2	2 3
RTST00047	Keravette NF 0729 achatblau bunt (325/2640)	240x71x11x115	171,6	12	2059	16	1040	207,6	207,6	2 3
RTST00049	Zeitlos NF 1917 sandschmelz roh (355/7471)	240x71x14x115	190,2	12	2282	14	910	230,1	230,1	2 3
RTST00050	Zeitlos NF 1975 austerrauch roh (237/7471)	240x71x14x115	190,2	12	2282	14	910	230,1	230,1	2 3
RTST00052	Zeitlos 1975 austerrauch (237/7436)	240x35x14x115	177,0	21	3717	21	1365	214,2	214,2	2 3
RTST00053	Glanzstück DF 2484 No. 1 (No1/2453)	240x52x14x115	208,3	16	3333	14	910	252,0	252,0	2 3
RTST00054	Glanzstück DF 2426 No. 2 (No2/2453)	240x52x14x115	208,3	16	3333	14	910	252,0	252,0	2 3
RTST00055	Glanzstück DF 2473 No. 3 (No3/2453)	240x52x14x115	208,3	16	3333	14	910	252,0	252,0	2 3
RTST00057	Steinlinge NF 2712 silberbeige (371/7371)	240x115x71x14	153,5	12	1842	14	910	185,7	185,7	1
RTST00058	Steinlinge NF 2714 amberbeige (372/7371)	240x115x71x14	153,5	12	1842	14	910	185,7	185,7	1
RTST00060	Steinlinge NF 2725 shabbyrot (374/7371)	240x115x71x14	153,5	12	1842	14	910	185,7	185,7	2 3
RTST00065	Glanzstück DF 2411 No. 4 (No4/2453)	240x52x14x115	208,3	16	3333	14	910	252,0	252,0	2 3
RTST00072	Stiltreu 4074 silber grau used look (452/7757)	240x115x40x14	207,2	19,23	3984	21	1365	250,7	250,7	2 3
RTST00073	Riegel 50 LF 3286 silber schwarz (453/7754)	240x115x40x14	207,2	19	3937	21	1365	250,7	250,7	2 3
RTST00075	Riegel 50 LF 3244 braun blau (455/7751)	240x115x40x14	207,2	19	3937	21	1365	250,7	250,7	2 3
RTST00076	Riegel 50 LF 3284 schwarz blau (456/7751)	240x115x40x14	207,2	19	3937	21	1365	250,7	250,7	2 3
RTST00085	Zeitlos NF 1988 onyxstaub (360/7471)	240x115x71x14	190,2	12	2282	14	910	230,1	230,1	2 3
RTST00086	Zeitlos NF 1947 sepiaquarz (368/7471)	240x115x71x14	190,2	12	2282	14	910	230,1	230,1	2 3
RTST00088	Glanzstück DF 2487 No. 6 (No6/2453)	240x115x52x14	208,3	16	3333	14	910	252,0	252,0	2 3
RTST00089	Glanzstück DF 2475 No. 7 (No7/2453)	240x115x52x14	208,3	16	3333	14	910	252,0	252,0	2 3
RTST00104	Stiltreu DF 4074 silber grau used look (452/7761)	240x115x52x14	184,1	16,13	2970	14	910	222,8	222,8	2 3
RTST00126	Kontur EG DF 3913 beige-bunt engobiert (471/8003)	240x115x52x12	135,9	16	2174	14	910	164,4	164,4	2 3
RTST00127	Kontur EG DF 3974 grau engobiert (472/8003)	240x115x52x12	135,9	16	2174	14	910	164,4	164,4	1
RTST00128	Brickwerk NF 4585 eisenschwarz (650/8147)	240x115x71x12	184,1	12	2209	14	910	222,8	222,8	2 3
RTST00129	Brickwerk NF 4577 aschgrau (651/8147)	240x115x71x12	184,1	12	2209	14	910	222,8	222,8	2 3
RTST00130	Brickwerk NF 4545 moorbraun (652/8147)	240x115x71x12	184,1	12	2209	14	910	222,8	222,8	2 3
RTST00131	Brickwerk NF 4585 eisenschwarz podélný roh (650/8151)	240x71x115x12	398,5	4	1594	4	456	482,2	482,2	2 3
RTST00132	Brickwerk NF 4577 aschgrau podélný roh (651/8151)	240x71x115x12	398,5	4	1594	4	456	482,2	482,2	2 3
RTST00133	Brickwerk NF 4545 moorbraun podélný roh (652/8151)	240x71x115x12	398,5	4	1594	4	456	482,2	482,2	2 3
RTST00134	Brickwerk DF 4585 eisenschwarz (650/8142)	240x115x52x12	172,1	16	2754	14	910	208,2	208,2	2 3
RTST00135	Brickwerk DF 4577 aschgrau (651/8142)	240x115x52x12	172,1	16	2754	14	910	208,2	208,2	2 3
RTST00136	Brickwerk DF 4545 moorbraun (652/8142)	240x115x52x12	172,1	16	2754	14	910	208,2	208,2	2 3
RTST00137	Brickwerk DF 4585 eisenschwarz podélný roh (650/8150)	240x52x115x12	336,1	4	1344	6	684	406,7	406,7	2 3
RTST00138	Brickwerk DF 4577 aschgrau podélný roh (651/8150)	240x52x115x12	336,1	4	1344	6	684	406,7	406,7	2 3
RTST00139	Brickwerk DF 4545 moorbraun podélný roh (652/8150)	240x52x115x12	336,1	4	1344	6	684	406,7	406,7	2 3
RTST00140	Wasserbrand DF 4409 sandweiß (670/8142)	240x115x52x12	178,1	16	2850	14	910	215,5	215,5	2 3
RTST00141	Wasserbrand DF 4413 kornbeige (671/8142)	240x115x52x12	178,1	16	2850	14	910	215,5	215,5	2 3
RTST00142	Wasserbrand DF 4472 zinngrau (672/8142)	240x115x52x12	184,1	16	2946	14	910	222,8	222,8	2 3
RTST00143	Wasserbrand DF 4409 sandweiß podélný roh (670/8150)	240x52x115x12	342,1	4	1368	6	684	413,9	413,9	2 3
RTST00144	Wasserbrand DF 4413 kornbeige podélný roh (671/8150)	240x52x115x12	342,1	4	1368	6	684	413,9	413,9	2 3
RTST00145	Wasserbrand DF 4472 zinngrau podélný roh (672/8150)	240x52x115x12	348,2	4	1393	6	684	421,3	421,3	2 3
RTST00146	Kontur EG DF 3915 beige engobiert (470/8003)	240x115x52x12	135,9	16	2174	14	910	164,4	164,4	2 3
RTST00147	Kontur EG DF 3975 grau-bunt engobiert (473/8003)	240x115x52x12	135,9	16	2174	14	910	164,4	164,4	2 3
RTST00148	Kontur EG DF 3915 beige engobiert podélný roh (470/81)	240x52x115x12	287,8	4	1151	6	684	348,2	348,2	2 3
RTST00149	Kontur EG DF 3913 beige-bunt engobiert podélný roh (47	240x52x115x12	287,8	4	1151	6	684	348,2	348,2	2 3
RTST00150	Kontur EG DF 3974 grau engobiert podélný roh (472/811)	240x52x115x12	287,8	4	1151	6	684	348,2	348,2	2 3
RTST00151	Kontur EG DF 3975 grau-bunt engobiert podélný roh (47	240x52x115x12	287,8	4	1151	6	684	348,2	348,2	2 3
RTST00152	Kontur CG DF 3916 beigebrand (480/8000)	240x115x52x12	135,9	16	2174	14	910	164,4	164,4	2 3
RTST00153	Kontur CG DF 3914 sandbrand (481/8000)	240x115x52x12	135,9	16	2174	14	910	164,4	164,4	2 3
RTST00154	Kontur CG DF 3973 graubrand (482/8000)	240x115x52x12	135,9	16	2174	14	910	164,4	164,4	2 3
RTST00155	Kontur CG DF 3944 braunbrand (483/8000)	240x115x52x12	135,9	16	2174	14	910	164,4	164,4	2 3
RTST00156	Kontur CG DF 3916 beigebrand podélný roh (480/8112)	240x52x115x12	287,8	4	1151	6	684	348,2	348,2	2 3
RTST00157	Kontur CG DF 3914 sandbrand podélný roh (481/8112)	240x52x115x12	287,8	4	1151	6	684	348,2	348,2	2 3
RTST00158	Kontur CG DF 3973 graubrand podélný roh (482/8112)	240x52x115x12	287,8	4	1151	6	684	348,2	348,2	2 3
RTST00159	Kontur CG DF 3944 braunbrand podélný roh (483/8112)	240x52x115x12	287,8	4	1151	6	684	348,2	348,2	2 3
RTST00160	Brickwerk DF 4522 kupferrot (653/8142)	240x115x52x12	178,1	16	2850	14	910	215,5	215,5	2 3
RTST00161	Brickwerk DF 4526 flammenrot (654/8142)	240x115x52x12	178,1	16	2850	14	910	215,5	215,5	2 3
RTST00162	Brickwerk NF 4528 violettrot (655/8147)	240x115x71x12	190,2	12	2282	14	910	230,1	230,1	2 3
RTST00163	Kontur EG DF 3912 hellbeige engobiert (474/8003)	240x115x52x12	135,9	16	2174	14	910	164,4	164,4	2 3
RTST00164	Kontur EG DF 3923 rot engobiert (475/8003)	240x115x52x12	135,9	16	2174	14	910	164,4	164,4	2 3
RTST00165	Kontur EG DF 3927 dunkelrot engobiert (476/8003)	240x115x52x12	135,9	16	2174	14	910	164,4	164,4	2 3

Kód	Název zboží	Rozměr	Cena Kč/ks	Ks/m2 Ks/mb	Kč/m2 Kč/mb	Ks/karton	Ks/paleta	Kč/ks vč. DPH	Jednotková cena Kč/ks nebo Kč/s DPH	Pozn.		
RTST00166	Kontur EG DF 3976 grau-mix engobiert (477/8003)	240x115x52x12	135,9	16	2174	14	910	164,4	164,4		2	3
RTST00167	Kontur EG DF 3978 dunkelgrau engobiert (478/8003)	240x115x52x12	135,9	16	2174	14	910	164,4	164,4		2	3
RTST00168	Wasserbrand DF 4415 naturbeige (673/8142)	240x115x52x12	178,1	16	2850	14	910	215,5	215,5		2	3
RTST00169	Wasserbrand NF 4425 lavarot (674/8147)	240x115x71x12	202,3	12	2428	14	910	244,8	244,8		2	3
RTST00170	Wasserbrand DF 4475 graumelange (676/8142)	240x115x52x12	184,1	16	2946	14	910	222,8	222,8		2	3
RTST00171	Wasserbrand DF rauchgrau (677/8142)	240x115x52x12	184,1	16	2946	14	910	222,8	222,8		2	3
RTST00172	Wasserbrand DF oxidrot (675/8142)	240x115x52x12	190,2	16	3043	14	910	230,1	230,1		2	3
RTST00173	Farbklang NF 2125 rot	240x115x71x14	190,2	12	2282	14	910	230,1	230,1		2	3
RTST00174	Farbklang NF 2113 hellbeige	240x115x71x14	190,2	12	2282	14	910	230,1	230,1		2	3
RTST00175	Farbklang NF 2182 anthrazit	240x115x71x14	190,2	12	2282	14	910	230,1	230,1		2	3
RTST00176	Farbklang NF 2127 rotbunt	240x115x71x14	190,2	12	2282	14	910	230,1	230,1		2	3
RTST00177	Farbklang NF 2129 violettbunt	240x115x71x14	190,2	12	2282	14	910	230,1	230,1		2	3
RTST00178	Farbklang NF 2144 braunbunt	240x115x71x14	190,2	12	2282	14	910	230,1	230,1		2	3
RTST00179	Farbklang NF 2178 graubunt	240x115x71x14	190,2	12	2282	14	910	230,1	230,1		2	3
RTST00180	Farbklang NF 2185 anthrazitbunt	240x115x71x14	190,2	12	2282	14	910	230,1	230,1		2	3
RTST00181	Farbklang NF 2173 hellgrau	240x115x71x14	190,2	12	2282	14	910	230,1	230,1		2	3
RTST00182	Farbklang NF 2158 blaubraun	240x115x71x14	190,2	12	2282	14	910	230,1	230,1		2	3
RTST00183	Nuancist DF 1874 grau	240x115x52x14	178,1	16	2850	14	910	215,5	215,5		2	3
RTST00184	Nuancist DF 1872 greige	240x115x52x14	178,1	16	2850	14	910	215,5	215,5		2	3
RTST00185	Nuancist DF 1841 grau-braun	240x115x52x14	178,1	16	2850	14	910	215,5	215,5		2	3
RTST00186	Nuancist DF 1847 braun	240x115x52x14	178,1	16	2850	14	910	215,5	215,5		2	3
RTST00187	Nuancist DF 1888 schwarz	240x115x52x14	178,1	16	2850	14	910	215,5	215,5		2	3
RTST00188	Nuancist DF 1810 beige-weiß	240x115x52x14	178,1	16	2850	14	910	215,5	215,5		2	3
RTST00189	Nuancist DF 1812 creme-beige	240x115x52x14	178,1	16	2850	14	910	215,5	215,5		2	3
RTST00190	Nuancist DF 1814 sand-beige	240x115x52x14	178,1	16	2850	14	910	215,5	215,5		2	3
RTST00191	Nuancist DF 1823 rot	240x115x52x14	178,1	16	2850	14	910	215,5	215,5		2	3
RTST00193	Wasserbrand NF rauchgrau (677/8147)	240x115x71x12	196,2	13	2551	14	910	237,4	237,4		2	3
RTST00194	Kontur EG NF beige engobiert	240x115x71x12	189,8	13	2467	14	910	229,7	229,7		2	3
RTST00195	Kontur EG NF grau engobiert	240x115x71x12	189,8	13	2467	14	910	229,7	229,7		2	3
RTST00196	Kontur EG NF beige-bunt engobiert	240x115x71x12	189,8	13	2467	14	910	229,7	229,7		2	3
RTST00197	Kontur EG NF grau-bunt engobiert	240x115x71x12	189,8	13	2467	14	910	229,7	229,7		2	3
RTST00198	Zeitlos DF kupferschmelz	240x115x71x14	177,7	16	2843	14	910	215,0	215,0		2	3
RTST00199	Zeitlos DF bronzbruch	240x115x52x14	177,7	14	2488	16	910	215,0	215,0		2	3
RTST00200	Zeitlos DF erdf Feuer	240x115x52x14	177,7	16	2843	14	910	215,0	215,0		2	3
RTST00201	Zeitlos DF kalkbrand	240x115x52x14	177,7	16	2843	14	910	215,0	215,0		2	3
RTST00202	Zeitlos DF eisenrost	240x115x52x14	177,7	16	2843	14	910	215,0	215,0		2	3
RTST00203	Zeitlos DF sandschmelz	240x115x52x14	177,7	16	2843	14	910	215,0	215,0		2	3
RTST00204	Zeitlos DF backstein	240x115x52x14	177,7	16	2843	14	910	215,0	215,0		2	3
RTST00205	Zeitlos DF austerrauch	240x115x52x14	177,7	16	2843	14	910	215,0	215,0		2	3
RTST00206	Zeitlos DF kohlanglanz	240x115x52x14	177,7	16	2843	14	910	215,0	215,0		2	3
RTST00207	Zeitlos DF onyxstaub	240x115x52x14	177,7	16	2843	14	910	215,0	215,0		2	3
RTST00208	Zeitlos DF sepiaquarz	240x115x52x14	177,7	16	2843	14	910	215,0	215,0		2	3

ROH KLINKER T

RTWI00015	Phaunis-Terca roh Jura Cream	215x65x102x18	85,0	14	1190	18	864	102,9	102,9		2	3	16
RTWI00016	Phaunis-Terca roh Eifel Brown	215x65x102x18	85,0	14	1190	18	864	102,9	102,9		2	3	16
RTWI00017	Phaunis-Terca roh Morvan Red	215x65x102x18	85,0	14	1190	18	864	102,9	102,9		2	3	16
RTWI00018	Phaunis-Terca roh Sonian Black	215x65x102x18	85,0	14	1190	18	864	102,9	102,9		2	3	16

ST - STŘÍŠKA NA SLOUPEK

STŘÍŠKA NA SLOUPEK PR

STPR00001	Stříška 180/120x100x58 červená děrovaná	(120x100 = krycí rd	65,4	10	654	6	504	79,1	79,1				1	
STPR00002	Stříška 180/120x100x58 hnědá děrovaná	(120x100 = krycí rd	75,2	10	752	6	504	91,0	91,0			2	3	
STPR00003	Stříška 180/120x100x58 část.glazovaná děrovaná	(120x100 = krycí rd	67,2	10	672	6	504	81,3	81,3			2	3	
STPR00004	Stříška 180/120x100x58 červenočerná děrovaná	(120x100 = krycí rd	86,9	10	869	6	504	105,1	105,1			2	3	
STPR00005	Stříška 180/120x100x58 červenohnědá děrovaná	(120x100 = krycí rd	86,9	10	869	6	504	105,1	105,1			2	3	
STPR00006	Stříška 180/120x100x58 tmavě červená děrovaná	(120x100 = krycí rd	86,9	10	869	6	504	105,1	105,1			2	3	
STPR00007	Stříška 180/120x100x58 karmínová děrovaná	(120x100 = krycí rd	86,9	10	869	6	504	105,1	105,1			2	3	
STPR00008	Stříška 180/120x100x58 černomodrá děrovaná	(120x100 = krycí rd	86,9	10	869	6	504	105,1	105,1			2	3	
STPR00009	Stříška 310x310x80 červená	(250x250 = krycí rd	893,0	0	0	0	60	1080,5	1 080,5				1	
STPR00010	Stříška 310x310x80 hnědá	(250x250 = krycí rd	1 095,4	0	0	0	60	1325,4	1 325,4				2	3
STPR00011	Stříška 310x310x80 červenočerná	(250x250 = krycí rd	1 161,3	0	0	0	60	1405,2	1 405,2				2	3
STPR00012	Stříška 310x310x80 červenohnědá	(250x250 = krycí rd	1 161,3	0	0	0	60	1405,2	1 405,2				2	3
STPR00013	Stříška 310x310x80 tmavě červená	(250x250 = krycí rd	1 161,3	0	0	0	60	1405,2	1 405,2				2	3
STPR00014	Stříška 310x310x80 karmínová	(250x250 = krycí rd	1 161,3	0	0	0	60	1405,2	1 405,2				2	3
STPR00015	Stříška 310x310x80 černomodrá	(250x250 = krycí rd	1 161,3	0	0	0	60	1405,2	1 405,2				2	3
STPR00016	Stříška 310x310x80 žlutá	(250x250 = krycí rd	1 161,3	0	0	0	60	1405,2	1 405,2				2	3
STPR00017	Stříška 310x310x80 červenožlutá	(250x250 = krycí rd	1 161,3	0	0	0	60	1405,2	1 405,2				2	3

Kód	Název zboží	Rozměr	Cena Kč/ks	Ks/m2 Ks/mb	Kč/m2 Kč/mb	Ks/ karton	Ks/ paleta	Kč/ks vč. DPH	Jednotková cena Kč/ks nebo Kč/ s DPH	Pozn.
STPR00018	Stříška 310/250x100x78 červená děrovaná	(250x100 = krycí rd	109,8	10	1098	2	196	132,9	132,9	1
STPR00019	Stříška 310/250x100x78 hnědá děrovaná	(250x100 = krycí rd	126,3	10	1263	2	196	152,8	152,8	2 3
STPR00020	Stříška 310/250x100x78 část.glazovaná hnědá	(250x100 = krycí rd	119,3	10	1193	2	196	144,4	144,4	2 3
STPR00021	Stříška 310/250x100x78 červenočerná děrovaná	(250x100 = krycí rd	145,6	10	1456	2	196	176,2	176,2	2 3
STPR00022	Stříška 310/250x100x78 červenohnědá děrovaná	(250x100 = krycí rd	145,6	10	1456	2	196	176,2	176,2	2 3
STPR00023	Stříška 310/250x100x78 tmavě červená děrovaná	(250x100 = krycí rd	145,6	10	1456	2	196	176,2	176,2	2 3
STPR00024	Stříška 310/250x100x78 karmínová děrovaná	(250x100 = krycí rd	145,6	10	1456	2	196	176,2	176,2	2 3
STPR00025	Stříška 310/250x100x78 černomodrá děrovaná	(250x100 = krycí rd	145,6	10	1456	2	196	176,2	176,2	2 3
STPR00027	Stříška 310x445x90 hnědá	(250x380 = krycí rd	1 344,1	0	0	0	60	1626,4	1 626,4	2 3
STPR00028	Stříška 310x445x90 červenočerná	(250x380 = krycí rd	1 417,9	0	0	0	60	1715,7	1 715,7	2 3
STPR00029	Stříška 310x445x90 červenohnědá	(250x380 = krycí rd	1 417,9	0	0	0	60	1715,7	1 715,7	2 3
STPR00030	Stříška 310x445x90 tmavě červená	(250x380 = krycí rd	1 417,9	0	0	0	60	1715,7	1 715,7	2 3
STPR00031	Stříška 310x445x90 karmínová	(250x380 = krycí rd	1 417,9	0	0	0	60	1715,7	1 715,7	2 3
STPR00032	Stříška 310x445x90 černomodrá	(250x380 = krycí rd	1 417,9	0	0	0	60	1715,7	1 715,7	2 3
STPR00033	Stříška 445x445x90 červená	(380x380 = krycí rd	1 245,8	0	0	0	48	1507,4	1 507,4	1
STPR00034	Stříška 445x445x90 hnědá	(380x380 = krycí rd	1 532,7	0	0	0	48	1854,6	1 854,6	2 3
STPR00035	Stříška 445x445x90 červenočerná	(380x380 = krycí rd	1 617,2	0	0	0	48	1956,8	1 956,8	2 3
STPR00036	Stříška 445x445x90 červenohnědá	(380x380 = krycí rd	1 617,2	0	0	0	48	1956,8	1 956,8	2 3
STPR00037	Stříška 445x445x90 tmavě červená	(380x380 = krycí rd	1 617,2	0	0	0	48	1956,8	1 956,8	2 3
STPR00038	Stříška 445x445x90 karmínová	(380x380 = krycí rd	1 617,2	0	0	0	48	1956,8	1 956,8	2 3
STPR00039	Stříška 445x445x90 černomodrá	(380x380 = krycí rd	1 617,2	0	0	0	48	1956,8	1 956,8	2 3
STPR00043	Stříška 445x585x106 hnědá	(380x525 = krycí rd	3 181,0	0	0	0	20	3849,0	3 849,0	2 3
STPR00044	Stříška 445x585x106 červenočerná	(380x525 = krycí rd	3 438,8	0	0	0	20	4160,9	4 160,9	2 3
STPR00045	Stříška 445x585x106 červenohnědá	(380x525 = krycí rd	3 438,8	0	0	0	20	4160,9	4 160,9	2 3
STPR00046	Stříška 445x585x106 tmavě červená	(380x525 = krycí rd	3 438,8	0	0	0	20	4160,9	4 160,9	2 3
STPR00047	Stříška 445x585x106 karmínová	(380x525 = krycí rd	3 438,8	0	0	0	20	4160,9	4 160,9	2 3
STPR00048	Stříška 445x585x106 černomodrá	(380x525 = krycí rd	3 438,8	0	0	0	20	4160,9	4 160,9	2 3
STPR00084	Stříška 310x310x80 višňová	(250x250 = krycí rd	1 161,3	0	0	0	60	1405,2	1 405,2	2 3
STPR00085	Stříška 310x310x80 černá	(250x250 = krycí rd	1 161,3	0	0	0	60	1405,2	1 405,2	2 3
STPR00086	Stříška 310x445x90 višňová	(250x380 = krycí rd	1 417,9	0	0	0	60	1715,7	1 715,7	2 3
STPR00087	Stříška 310x445x90 černá	(250x380 = krycí rd	1 417,9	0	0	0	60	1715,7	1 715,7	2 3
STPR00088	Stříška 445x445x90 višňová	(380x380 = krycí rd	1 617,2	0	0	0	48	1956,8	1 956,8	2 3
STPR00089	Stříška 445x445x90 černá	(380x380 = krycí rd	1 617,2	0	0	0	48	1956,8	1 956,8	2 3
STPR00090	Stříška 445x585x106 višňová	(380x525 = krycí rd	3 438,8	0	0	0	20	4160,9	4 160,9	2 3
STPR00091	Stříška 445x585x106 černá	(380x525 = krycí rd	3 438,8	0	0	0	20	4160,9	4 160,9	2 3
STPR00092	Stříška 180/120x100x58 višňová	(120x100 = krycí rd	86,9	10	869	6	504	105,1	105,1	2 3
STPR00093	Stříška 180/120x100x58 černá	(120x100 = krycí rd	86,9	10	869	6	504	105,1	105,1	2 3
STPR00094	Stříška 310/250x100x78 višňová	(250x100 = krycí rd	145,6	10	1456	2	196	176,2	176,2	2 3
STPR00095	Stříška 310/250x100x78 černá	(250x100 = krycí rd	145,6	10	1456	2	196	176,2	176,2	2 3
STPR00107	Stříška ROYAL 445x445x250	(380x380 = krycí rd	2 154,7	0	0	0	0	2607,2	2 607,2	2 3
STPR00108	Tvarovka 445x250x90 červená	(380x250 = krycí rd	1 067,1	4	4268	0	40	1291,2	1 291,2	2 3
STPR00109	Tvarovka 445x250x90 hnědá	(380x250 = krycí rd	1 314,5	4	5258	0	40	1590,5	1 590,5	2 3
STPR00110	Tvarovka 445x250x90 červenočerná	(380x250 = krycí rd	1 387,1	4	5548	0	40	1678,4	1 678,4	2 3
STPR00111	Tvarovka 445x250x90 červenohnědá	(380x250 = krycí rd	1 387,1	4	5548	0	40	1678,4	1 678,4	2 3
STPR00112	Tvarovka 445x250x90 tmavě červená	(380x250 = krycí rd	1 387,1	4	5548	0	40	1678,4	1 678,4	2 3
STPR00113	Tvarovka 445x250x90 karmínová	(380x250 = krycí rd	1 387,1	4	5548	0	40	1678,4	1 678,4	2 3
STPR00114	Tvarovka 445x250x90 černomodrá	(380x250 = krycí rd	1 387,1	4	5548	0	40	1678,4	1 678,4	2 3
STPR00115	Tvarovka 445x250x90 žlutá	(380x250 = krycí rd	1 387,1	4	5548	0	40	1678,4	1 678,4	2 3
STPR00116	Tvarovka 445x250x90 červenožlutá	(380x250 = krycí rd	1 387,1	4	5548	0	40	1678,4	1 678,4	2 3
STPR00117	Tvarovka 445x250x90 višňová	(380x250 = krycí rd	1 387,1	4	5548	0	40	1678,4	1 678,4	2 3
STPR00118	Tvarovka 445x250x90 černá	(380x250 = krycí rd	1 387,1	4	5548	0	40	1678,4	1 678,4	2 3
STPR00119	Tvarovka 445x250x90 antracitová	(380x250 = krycí rd	1 387,1	4	5548	0	40	1678,4	1 678,4	2 3

TD - STŘEŠNÍ TAŠKA DOPLŇKOVÁ

STŘEŠNÍ TAŠKA DOPLŇKOVÁ R

TDRG00001	Flandern.červenohnědá.náhradní barva 0.5kg		1 460,6	0	0	0	0	1767,3	1 767,3	2 13
TDRG00002	Flandern.červenohnědá.dpl.02 hřebenač základní		925,2	0	0	0	69	1119,5	1 119,5	2 13
TDRG00003	Flandern.červenohnědá.dpl.04 se dvěma falci		1 016,8	0	0	0	0	1230,3	1 230,3	2 13
TDRG00004	Flandern.červenohnědá.dpl.05 krajová levá		1 113,3	0	0	0	0	1347,1	1 347,1	2 13
TDRG00005	Flandern.červenohnědá.dpl.06 krajová pravá		1 113,3	0	0	0	0	1347,1	1 347,1	2 13
TDRG00006	Flandern.červenohnědá.dpl.07 větrací		1 233,9	0	0	0	0	1493,0	1 493,0	2 13
TDRG00007	Flandern.červenohnědá.dpl.08 hřebenač Y		5 917,0	0	0	0	70	7159,6	7 159,6	2 13
TDRG00008	Flandern.červenohnědá.dpl.09 hřebenač začáteční		2 212,9	0	0	0	0	2677,6	2 677,6	2 13
TDRG00009	Flandern.červenohnědá.dpl.11 průchozí větrací		12 158,0	0	0	0	0	14711,2	14 711,2	2 13
TDRG00010	Flandern.červenohnědá.dpl.10 anténní		10 595,3	0	0	0	0	12820,3	12 820,3	2 13
TDRG00011	Flandern.červenohnědá.dpl. 1/2		375,4	0	0	0	128	454,2	454,2	2 13
TDRG00013	Flandern.červenohnědá.dpl.17a uzávěr hřeb.počátek		915,6	0	0	0	0	1107,9	1 107,9	2 13
TDRG00014	Flandern.červenohnědá.dpl.17b uzávěr hřeb.konec		915,6	0	0	0	0	1107,9	1 107,9	2 13

Kód	Název zboží	Rozměr	Cena Kč/ks	Ks/m2 Ks/mb	Kč/m2 Kč/mb	Ks/karton	Ks/paleta	Kč/ks vč. DPH	Jednotková cena Kč/ks nebo Kč/l s DPH	Pozn.
TDRG00015	Flandern.červená.náhradní barva 0.5kg		1 335,2	0	0	0	0	1615,6	1 615,6	2 13
TDRG00016	Flandern.červená.dpl.02 hřebenáč základní		862,5	0	0	0	69	1043,6	1 043,6	2 13
TDRG00017	Flandern.červená.dpl.04 se dvěma falci		862,5	0	0	0	0	1043,6	1 043,6	2 13
TDRG00018	Flandern.červená.dpl.05 krajová levá		1 016,8	0	0	0	0	1230,3	1 230,3	2 13
TDRG00019	Flandern.červená.dpl.06 krajová pravá		1 016,8	0	0	0	0	1230,3	1 230,3	2 13
TDRG00020	Flandern.červená.dpl.07 větrací		1 045,8	0	0	0	0	1265,4	1 265,4	2 13
TDRG00021	Flandern.červená.dpl.08 hřebenáč Y		5 463,6	0	0	0	70	6611,0	6 611,0	2 13
TDRG00022	Flandern.červená.dpl.09 hřebenáč začáteční		1 933,2	0	0	0	0	2339,2	2 339,2	2 13
TDRG00023	Flandern.červená.dpl.11 průchozí větrací		11 376,6	0	0	0	0	13765,7	13 765,7	2 13
TDRG00024	Flandern.červená.dpl.10 anténní		9 785,0	0	0	0	0	11839,9	11 839,9	2 13
TDRG00025	Flandern.červená.dpl. 1/2		356,1	0	0	0	128	430,9	430,9	2 13
TDRG00027	Flandern.červená.dpl.17a uzávěr hřeb.počátek		838,4	0	0	0	0	1014,5	1 014,5	2 13
TDRG00028	Flandern.červená.dpl.17b uzávěr hřeb.konec		838,4	0	0	0	0	1014,5	1 014,5	2 13
TDRG00029	Flandern.modrošedá.náhradní barva 0.5kg		1 335,2	0	0	0	0	1615,6	1 615,6	2 13
TDRG00030	Flandern.modrošedá.dpl.02 hřebenáč základní		862,5	0	0	0	69	1043,6	1 043,6	2 13
TDRG00031	Flandern.modrošedá.dpl.04 se dvěma falci		862,5	0	0	0	0	1043,6	1 043,6	2 13
TDRG00032	Flandern.modrošedá.dpl.05 krajová levá		1 016,8	0	0	0	0	1230,3	1 230,3	2 13
TDRG00033	Flandern.modrošedá.dpl.06 krajová pravá		1 016,8	0	0	0	0	1230,3	1 230,3	2 13
TDRG00034	Flandern.modrošedá.dpl.07 větrací		1 045,8	0	0	0	0	1265,4	1 265,4	2 13
TDRG00036	Flandern.modrošedá.dpl.08 hřebenáč Y		5 463,6	0	0	0	70	6611,0	6 611,0	2 13
TDRG00037	Flandern.modrošedá.dpl.09 hřebenáč začáteční		1 933,2	0	0	0	0	2339,2	2 339,2	2 13
TDRG00038	Flandern.modrošedá.dpl.11 průchozí větrací		11 376,6	0	0	0	0	13765,7	13 765,7	2 13
TDRG00039	Flandern.modrošedá.dpl.10 anténní		9 785,0	0	0	0	0	11839,9	11 839,9	2 13
TDRG00040	Flandern.modrošedá.dpl. 1/2		356,1	0	0	0	128	430,9	430,9	2 13
TDRG00042	Flandern.modrošedá.dpl.17a uzávěr hřeb.počátek		838,4	0	0	0	0	1014,5	1 014,5	2 13
TDRG00043	Flandern.modrošedá.dpl.17b uzávěr hřeb.konec		838,4	0	0	0	0	1014,5	1 014,5	2 13
TDRG00058	Flandern.černá.náhradní barva 0.5kg		1 460,6	0	0	0	0	1767,3	1 767,3	2 13
TDRG00059	Flandern.černá.dpl.02 hřebenáč základní		925,2	0	0	0	69	1119,5	1 119,5	2 13
TDRG00060	Flandern.černá.dpl.04 se dvěma falci		1 016,8	0	0	0	0	1230,3	1 230,3	2 13
TDRG00061	Flandern.černá.dpl.05 krajová levá		1 113,3	0	0	0	0	1347,1	1 347,1	2 13
TDRG00062	Flandern.černá.dpl.06 krajová pravá		1 113,3	0	0	0	0	1347,1	1 347,1	2 13
TDRG00063	Flandern.černá.dpl.07 větrací		1 233,9	0	0	0	0	1493,0	1 493,0	2 13
TDRG00064	Flandern.černá.dpl.08 hřebenáč Y		5 917,0	0	0	0	70	7159,6	7 159,6	2 13
TDRG00065	Flandern.černá.dpl.09 hřebenáč začáteční		2 212,9	0	0	0	0	2677,6	2 677,6	2 13
TDRG00066	Flandern.černá.dpl.11 průchozí větrací		12 158,0	0	0	0	0	14711,2	14 711,2	2 13
TDRG00067	Flandern.černá.dpl.10 anténní		10 595,3	0	0	0	0	12820,3	12 820,3	2 13
TDRG00068	Flandern.černá.dpl. 1/2		375,4	0	0	0	128	454,2	454,2	2 13
TDRG00070	Flandern.černá.dpl.17a uzávěr hřeb.počátek		915,6	0	0	0	0	1107,9	1 107,9	2 13
TDRG00071	Flandern.černá.dpl.17b uzávěr hřeb.konec		915,6	0	0	0	0	1107,9	1 107,9	2 13
TDRG00072	Flandern.hnědá.náhradní barva 0.5kg		1 460,6	0	0	0	0	1767,3	1 767,3	2 13
TDRG00073	Flandern.hnědá.dpl.02 hřebenáč základní		1 045,8	0	0	0	69	1265,4	1 265,4	2 13
TDRG00074	Flandern.hnědá.dpl.04 se dvěma falci		1 267,6	0	0	0	0	1533,8	1 533,8	2 13
TDRG00075	Flandern.hnědá.dpl.05 krajová levá		1 388,2	0	0	0	0	1679,7	1 679,7	2 13
TDRG00076	Flandern.hnědá.dpl.06 krajová pravá		1 388,2	0	0	0	0	1679,7	1 679,7	2 13
TDRG00077	Flandern.hnědá.dpl.07 větrací		1 330,3	0	0	0	0	1609,7	1 609,7	2 13
TDRG00078	Flandern.hnědá.dpl.08 hřebenáč Y		6 423,4	0	0	0	70	7772,3	7 772,3	2 13
TDRG00079	Flandern.hnědá.dpl.09 hřebenáč začáteční		2 237,1	0	0	0	0	2706,9	2 706,9	2 13
TDRG00080	Flandern.hnědá.dpl.11 průchozí větrací		14 627,3	0	0	0	0	17699,0	17 699,0	2 13
TDRG00081	Flandern.hnědá.dpl.10 anténní		12 158,0	0	0	0	0	14711,2	14 711,2	2 13
TDRG00082	Flandern.hnědá.dpl. 1/2		433,3	0	0	0	128	524,3	524,3	2 13
TDRG00084	Flandern.hnědá.dpl.17a uzávěr hřeb.počátek		997,5	0	0	0	0	1207,0	1 207,0	2 13
TDRG00085	Flandern.hnědá.dpl.17b uzávěr hřeb.konec		997,5	0	0	0	0	1207,0	1 207,0	2 13
TDRG00086	Flandern.vínová.náhradní barva 0.5kg		1 460,6	0	0	0	0	1767,3	1 767,3	2 13
TDRG00087	Flandern.vínová.dpl.02 hřebenáč základní		1 045,8	0	0	0	69	1265,4	1 265,4	2 13
TDRG00088	Flandern.vínová.dpl.04 se dvěma falci		1 267,6	0	0	0	0	1533,8	1 533,8	2 13
TDRG00089	Flandern.vínová.dpl.05 krajová levá		1 388,2	0	0	0	0	1679,7	1 679,7	2 13
TDRG00090	Flandern.vínová.dpl.06 krajová pravá		1 388,2	0	0	0	0	1679,7	1 679,7	2 13
TDRG00091	Flandern.vínová.dpl.07 větrací		1 330,3	0	0	0	0	1609,7	1 609,7	2 13
TDRG00092	Flandern.vínová.dpl.08 hřebenáč Y		6 423,4	0	0	0	70	7772,3	7 772,3	2 13
TDRG00093	Flandern.vínová.dpl.09 hřebenáč začáteční		2 237,1	0	0	0	0	2706,9	2 706,9	2 13
TDRG00094	Flandern.vínová.dpl.11 průchozí větrací		14 627,3	0	0	0	0	17699,0	17 699,0	2 13
TDRG00095	Flandern.vínová.dpl.10 anténní		12 158,0	0	0	0	0	14711,2	14 711,2	2 13
TDRG00096	Flandern.vínová.dpl. 1/2		433,3	0	0	0	128	524,3	524,3	2 13
TDRG00098	Flandern.vínová.dpl.17a uzávěr hřeb.počátek		997,5	0	0	0	0	1207,0	1 207,0	2 13
TDRG00099	Flandern.vínová.dpl.17b uzávěr hřeb.konec		997,5	0	0	0	0	1207,0	1 207,0	2 13
TDRG00114	Flandern.spona k hřebenáči červená		100,5	0	0	0	0	121,6	121,6	2 13
TDRG00115	Flandern.spona k hřebenáči antracitová		100,5	0	0	0	0	121,6	121,6	2 13
TDRG00117	Flandern.spona k hřebenáči hnědá		100,5	0	0	0	0	121,6	121,6	2 13
TDRG00118	Flandern.spona k hřebenáči vínová		100,5	0	0	0	0	121,6	121,6	2 13
TDRG00127	Flandern.ČH.průchozí pro solární kolektory		4 489,4	0	0	2	40	5432,2	5 432,2	2 13
TDRG00128	Flandern.ČRV.průchozí pro solární kolektory		4 489,4	0	0	2	40	5432,2	5 432,2	2 13
TDRG00129	Flandern.MŠ.průchozí pro solární kolektory		4 489,4	0	0	2	40	5432,2	5 432,2	2 13
TDRG00130	Flandern.Č.průchozí pro solární kolektory		4 489,4	0	0	2	40	5432,2	5 432,2	2 13

Kód	Název zboží	Rozměr	Cena Kč/ks	Ks/m2 Ks/mb	Kč/m2 Kč/mb	Ks/ karton	Ks/ paleta	Kč/ks vč. DPH	Jednotková cena Kč/ks nebo Kč/l s DPH	Pozn.
TDRG00132	Flandern.H.průchozí pro solární kolektory		4 489,4	0	0	2	40	5432,2	5 432,2	2 13
TDRG00133	Flandern.B.průchozí pro solární kolektory		4 489,4	0	0	2	40	5432,2	5 432,2	2 13
TDRG00135	Elsass.červená.dpl.02 hřebenáč základní		862,5	0	0	0	0	1043,6	1 043,6	2 13
TDRG00136	Elsass.červená.dpl.07 větrací		1 045,8	0	0	0	0	1265,4	1 265,4	2 13
TDRG00137	Elsass.červená.dpl.08 hřebenáč Y		5 463,6	0	0	0	0	6611,0	6 611,0	2 13
TDRG00138	Elsass.červená.dpl.09 hřebenáč začáteční		1 933,2	0	0	0	0	2339,2	2 339,2	2 13
TDRG00139	Elsass.červená.dpl.17a uzávěr hřeb.počátek		838,4	0	0	0	0	1014,5	1 014,5	2 13
TDRG00140	Elsass.červená.dpl.18a uzávěr hřeb.konec		838,4	0	0	0	0	1014,5	1 014,5	2 13
TDRG00141	Elsass.červená.dpl.05 krajová levá		1 045,8	0	0	0	0	1265,4	1 265,4	2 13
TDRG00142	Elsass.červená.dpl.06 krajová pravá		1 045,8	0	0	0	0	1265,4	1 265,4	2 13
TDRS00001	Monza+Piemont+Bergamo.antracitová náhradní barva 0		1 559,9	0	0	0	0	1887,5	1 887,5	2 13
TDRS00002	Monza+Piemont.antracitová.02 hřebenáč zákl.+spona		341,7	3,1	1059	0	180	413,5	413,5	2 13
TDRS00007	Monza+Piemont.antracitová.08 hřebenáč Y		3 191,3	0	0	0	0	3861,5	3 861,5	2 13
TDRS00008	Monza+Piemont.antracitová.09 hřebenáč začáteční		920,2	0	0	0	0	1113,4	1 113,4	2 13
TDRS00012	Monza+Piemont.antracitová.dpl.17a uzávěr hřeb.počátek		764,1	0	0	0	180	924,6	924,6	2 13
TDRS00013	Monza+Piemont.antracitová.dpl.17b uzávěr hřeb.konec		895,7	0	0	0	180	1083,8	1 083,8	2 13
TDRS00014	Monza.antracitová.dpl.04 se dvěma falci		375,4	0	0	0	0	454,2	454,2	2 13
TDRS00015	Monza.antracitová.dpl.05 krajová levá		436,6	0	0	0	90	528,3	528,3	2 13
TDRS00016	Monza.antracitová.dpl.06 krajová pravá		436,6	0	0	0	90	528,3	528,3	2 13
TDRS00017	Monza.antracitová.dpl.07 větrací		234,6	0	0	0	150	283,9	283,9	2 13
TDRS00018	Monza+Piemont.antracitová.08 hřebenáč X		3 987,1	0	0	0	0	4824,4	4 824,4	2 13
TDRS00019	Monza.antracitová.taška solární (komplet 2 ks)		4 170,7	0	0	0	0	5046,5	5 046,5	2 13
TDRS00020	Monza.antracitová.dpl.10 anténny		1 884,3	0	0	0	200	2280,0	2 280,0	2 13
TDRS00021	Monza.antracitová.dpl.11 průchozí větrací FI100		3 509,6	0	0	0	200	4246,6	4 246,6	2 13
TDRS00022	Monza.antracitová.dpl.12 taška 1/2		289,7	0	0	0	0	350,5	350,5	2 13
TDRS00023	Monza.taška světlíková		2 239,4	0	0	0	0	2709,7	2 709,7	2 13
TDRS00024	Monza.antracitová.taška pultová-základní 70		1 679,3	0	0	0	180	2032,0	2 032,0	2 13
TDRS00025	Monza.antracitová.taška pultová levá 70		2 260,8	0	0	0	180	2735,6	2 735,6	2 13
TDRS00026	Monza.antracitová.taška pultová pravá 70		2 260,8	0	0	0	180	2735,6	2 735,6	2 13
TDRS00027	Piemont.antracitová.dpl.04 se dvěma falci		375,4	0	0	0	0	454,2	454,2	2 13
TDRS00028	Piemont.antracitová.dpl.05 krajová levá		436,6	0	0	0	102	528,3	528,3	2 13
TDRS00029	Piemont.antracitová.dpl.06 krajová pravá		436,6	0	0	0	102	528,3	528,3	2 13
TDRS00030	Piemont.antracitová.dpl.07 větrací		234,6	0	0	0	0	283,9	283,9	2 13
TDRS00031	Piemont.antracitová.taška solární (komplet 2 ks)		4 170,7	0	0	0	0	5046,5	5 046,5	2 13
TDRS00032	Piemont.antracitová.dpl.10 anténny		1 884,3	0	0	0	0	2280,0	2 280,0	2 13
TDRS00033	Piemont.antracitová.dpl.11 průchozí větrací FI100		3 509,6	0	0	0	0	4246,6	4 246,6	2 13
TDRS00034	Piemont.antracitová.dpl.12 taška 1/2		289,7	0	0	0	0	350,5	350,5	2 13
TDRS00035	Piemont.taška světlíková		2 239,4	0	0	0	0	2709,7	2 709,7	2 13
TDRS00036	Piemont.antracitová.taška pultová-základní 70		1 679,3	0	0	0	0	2032,0	2 032,0	2 13
TDRS00037	Piemont.antracitová.taška pultová levá 70		2 260,8	0	0	0	0	2735,6	2 735,6	2 13
TDRS00038	Piemont.antracitová.taška pultová pravá 70		2 260,8	0	0	0	0	2735,6	2 735,6	2 13
TDRS00039	Piemont.hnědá.náhradní barva 0.5kg		1 559,9	0	0	0	0	1887,5	1 887,5	2 13
TDRS00040	Piemont.hnědá.02 hřebenáč zákl.+spona		341,7	3,1	1059	0	180	413,5	413,5	2 13
TDRS00045	Piemont.hnědá.08 hřebenáč X		3 987,1	0	0	0	0	4824,4	4 824,4	2 13
TDRS00046	Piemont.hnědá.08 hřebenáč Y		3 191,3	0	0	0	0	3861,5	3 861,5	2 13
TDRS00047	Piemont.hnědá.09 hřebenáč začáteční		920,2	0	0	0	0	1113,4	1 113,4	2 13
TDRS00052	Piemont.hnědá.17a uzávěr hřeb.počátek		764,1	0	0	0	0	924,6	924,6	2 13
TDRS00053	Piemont.hnědá.17b uzávěr hřeb.konec		895,7	0	0	0	0	1083,8	1 083,8	2 13
TDRS00077	Monza+Piemont.tobago.černohnědá.náhradní barva 0.5		1 559,9	0	0	0	0	1887,5	1 887,5	2 13
TDRS00078	Monza+Piemont.tobago.černohnědá.02 hřebenáč základ		341,7	3,1	1059	0	180	413,5	413,5	2 13
TDRS00083	Monza+Piemont.tobago.černohnědá.08 hřebenáč Y		3 191,3	0	0	0	180	3861,5	3 861,5	2 13
TDRS00084	Monza+Piemont.tobago.černohnědá.08 hřebenáč X		3 987,1	0	0	0	0	4824,4	4 824,4	2 13
TDRS00085	Monza+Piemont.tobago.černohnědá.09 hřebenáč začátek		920,2	0	0	0	180	1113,4	1 113,4	2 13
TDRS00090	Monza+Piemont.tobago.černohnědá.17a uzávěr hřeb.počátek		764,1	0	0	0	180	924,6	924,6	2 13
TDRS00091	Monza+Piemont.tobago.černohnědá.17b uzávěr hřeb.konec		895,7	0	0	0	180	1083,8	1 083,8	2 13
TDRS00095	Monza.tobago.černohnědá.dpl.04 se dvěma falci		375,4	0	0	0	150	454,2	454,2	2 13
TDRS00096	Monza.tobago.černohnědá.dpl.05 krajová levá		436,6	0	0	0	90	528,3	528,3	2 13
TDRS00097	Monza.tobago.černohnědá.dpl.06 krajová pravá		436,6	0	0	0	90	528,3	528,3	2 13
TDRS00098	Monza.tobago.černohnědá.dpl.07 větrací		265,2	0	0	0	150	320,9	320,9	2 13
TDRS00099	Monza.tobago.černohnědá.taška solární (komplet 2 ks)		4 170,7	0	0	0	0	5046,5	5 046,5	2 13
TDRS00100	Monza.tobago.černohnědá.dpl.10 anténny		1 884,3	0	0	0	200	2280,0	2 280,0	2 13
TDRS00101	Monza.tobago.černohnědá.dpl.11 průchozí větrací FI100		3 987,1	0	0	0	200	4824,4	4 824,4	2 13
TDRS00102	Monza.tobago.černohnědá.dpl.12 taška 1/2		289,7	0	0	0	0	350,5	350,5	2 13
TDRS00103	Monza.tobago.černohnědá.taška pultová-základní 70		1 679,3	0	0	0	0	2032,0	2 032,0	2 13
TDRS00104	Monza.tobago.černohnědá.taška pultová-levá 70		2 260,8	0	0	0	0	2735,6	2 735,6	2 13
TDRS00105	Monza.tobago.černohnědá.taška pultová-pravá 70		2 260,8	0	0	0	0	2735,6	2 735,6	2 13
TDRS00107	Piemont.tobago.černohnědá.dpl.04 se dvěma falci		375,4	0	0	0	0	454,2	454,2	2 13
TDRS00108	Piemont.tobago.černohnědá.dpl.05 krajová levá		436,6	0	0	0	102	528,3	528,3	2 13
TDRS00109	Piemont.tobago.černohnědá.dpl.06 krajová pravá		436,6	0	0	0	102	528,3	528,3	2 13
TDRS00110	Piemont.tobago.černohnědá.dpl.07 větrací		234,6	0	0	0	200	283,9	283,9	2 13
TDRS00111	Piemont.tobago.černohnědá.taška solární (komplet 2 ks)		4 170,7	0	0	0	0	5046,5	5 046,5	2 13
TDRS00112	Piemont.tobago.černohnědá.dpl.10 anténny		1 884,3	0	0	0	0	2280,0	2 280,0	2 13
TDRS00113	Piemont.tobago.černohnědá.dpl.11 průchozí větrací FI100		3 509,6	0	0	0	0	4246,6	4 246,6	2 13

Kód	Název zboží	Rozměr	Cena Kč/ks	Ks/m2 Ks/mb	Kč/m2 Kč/mb	Ks/karton	Ks/paleta	Kč/ks vč. DPH	Jednotková cena Kč/ks nebo Kč/l s DPH	Pozn.
TDRS00114	Piemont.tobago.černohnědá.dpl.12 taška 1/2		289,7	0	0	0	0	350,5	350,5	2 13
TDRS00116	Piemont.tobago.černohnědá.taška pultová-základní 70		1 679,3	0	0	0	0	2032,0	2 032,0	2 13
TDRS00117	Piemont.tobago.černohnědá.taška pultová-levá 70		2 260,8	0	0	0	0	2735,6	2 735,6	2 13
TDRS00118	Piemont.tobago.černohnědá.taška pultová-pravá 70		2 260,8	0	0	0	0	2735,6	2 735,6	2 13
TDRS00119	Doplněk.sítko do větracích tašek		50,9	0	0	0	0	61,6	61,6	2 13
TDRS00121	Monza+Piemont.kaštanová.náhradní barva 0.5kg		1 559,9	0	0	0	0	1887,5	1 887,5	2 13
TDRS00122	Monza+Piemont.kaštanová.02 hřebenáč základní+spona		341,7	3,1	1059	0	180	413,5	413,5	2 13
TDRS00127	Monza+Piemont.kaštanová.08 hřebenáč X		3 987,1	0	0	0	0	4824,4	4 824,4	2 13
TDRS00128	Monza+Piemont.kaštanová.08 hřebenáč Y		3 191,3	0	0	0	0	3861,5	3 861,5	2 13
TDRS00129	Monza+Piemont.kaštanová.09 hřebenáč začáteční		920,2	0	0	0	0	1113,4	1 113,4	2 13
TDRS00134	Monza+Piemont.kaštanová.17a uzávěr hřeb.počátek		764,1	0	0	0	0	924,6	924,6	2 13
TDRS00135	Monza+Piemont.kaštanová.17b uzávěr hřeb.konec		895,7	0	0	0	0	1083,8	1 083,8	2 13
TDRS00139	Monza.kaštanová.dpl.04 se dvěma falci		375,4	0	0	0	0	454,2	454,2	2 13
TDRS00140	Monza.kaštanová.dpl.05 krajová levá		436,6	0	0	0	90	528,3	528,3	2 13
TDRS00141	Monza.kaštanová.dpl.06 krajová pravá		436,6	0	0	0	90	528,3	528,3	2 13
TDRS00142	Monza.kaštanová.dpl.07 větrací		234,6	0	0	0	0	283,9	283,9	2 13
TDRS00143	Monza.kaštanová.taška solární (komplet 2 ks)		4 170,7	0	0	0	0	5046,5	5 046,5	2 13
TDRS00144	Monza.kaštanová.dpl.10 anténní		1 884,3	0	0	0	0	2280,0	2 280,0	2 13
TDRS00145	Monza.kaštanová.dpl.11 průchozí větrací F100		3 509,6	0	0	0	0	4246,6	4 246,6	2 13
TDRS00146	Monza.kaštanová.dpl.12 taška 1/2		289,7	0	0	0	0	350,5	350,5	2 13
TDRS00147	Monza.kaštanová.taška pultová-základní 70		1 679,3	0	0	0	0	2032,0	2 032,0	2 13
TDRS00148	Monza.kaštanová.taška pultová-levá 70		2 260,8	0	0	0	0	2735,6	2 735,6	2 13
TDRS00149	Monza.kaštanová.taška pultová-pravá 70		2 260,8	0	0	0	0	2735,6	2 735,6	2 13
TDRS00151	Piemont.kaštanová.dpl.04 se dvěma falci		375,4	0	0	0	0	454,2	454,2	2 13
TDRS00152	Piemont.kaštanová.dpl.05 krajová levá		436,6	0	0	0	102	528,3	528,3	2 13
TDRS00153	Piemont.kaštanová.dpl.06 krajová pravá		436,6	0	0	0	102	528,3	528,3	2 13
TDRS00154	Piemont.kaštanová.dpl.07 větrací		234,6	0	0	0	0	283,9	283,9	2 13
TDRS00155	Piemont.kaštanová.taška solární (komplet 2 ks)		4 170,7	0	0	0	0	5046,5	5 046,5	2 13
TDRS00156	Piemont.kaštanová.dpl.10 anténní		1 884,3	0	0	0	0	2280,0	2 280,0	2 13
TDRS00157	Piemont.kaštanová.dpl.11 průchozí větrací F100		3 509,6	0	0	0	0	4246,6	4 246,6	2 13
TDRS00158	Piemont.kaštanová.dpl.12 taška 1/2		289,7	0	0	0	0	350,5	350,5	2 13
TDRS00160	Piemont.kaštanová.taška pultová-základní 70		1 679,3	0	0	0	0	2032,0	2 032,0	2 13
TDRS00161	Piemont.kaštanová.taška pultová-levá 70		2 260,8	0	0	0	0	2735,6	2 735,6	2 13
TDRS00162	Piemont.kaštanová.taška pultová-pravá 70		2 260,8	0	0	0	0	2735,6	2 735,6	2 13
TDRS00163	Monza+Piemont.měděná.náhradní barva 0.5kg		1 559,9	0	0	0	0	1887,5	1 887,5	2 13
TDRS00164	Monza+Piemont.měděná.02 hřebenáč základní+spona		341,7	3,1	1059	0	180	413,5	413,5	2 13
TDRS00169	Monza+Piemont.měděná.08 hřebenáč X		3 987,1	0	0	0	0	4824,4	4 824,4	2 13
TDRS00170	Monza+Piemont.měděná.08 hřebenáč Y		3 191,3	0	0	0	180	3861,5	3 861,5	2 13
TDRS00171	Monza+Piemont.měděná.09 hřebenáč T		3 987,1	0	0	0	0	4824,4	4 824,4	2 13
TDRS00172	Monza+Piemont.měděná.09 hřebenáč začáteční		920,2	0	0	0	0	1113,4	1 113,4	2 13
TDRS00177	Monza+Piemont.měděná.17a uzávěr hřeb.počátek		764,1	0	0	0	180	924,6	924,6	2 13
TDRS00178	Monza+Piemont.měděná.17b uzávěr hřeb.konec		895,7	0	0	0	180	1083,8	1 083,8	2 13
TDRS00182	Monza.měděná.dpl.04 se dvěma falci		375,4	0	0	0	0	454,2	454,2	2 13
TDRS00183	Monza.měděná.dpl.05 krajová levá		436,6	0	0	0	90	528,3	528,3	2 13
TDRS00184	Monza.měděná.dpl.06 krajová pravá		436,6	0	0	0	90	528,3	528,3	2 13
TDRS00185	Monza.měděná.dpl.07 větrací		234,6	0	0	0	150	283,9	283,9	2 13
TDRS00186	Monza.měděná.taška solární (komplet 2 ks)		4 170,7	0	0	0	0	5046,5	5 046,5	2 13
TDRS00187	Monza.měděná.dpl.10 anténní		1 884,3	0	0	0	0	2280,0	2 280,0	2 13
TDRS00188	Monza.měděná.dpl.11 průchozí větrací F100		3 509,6	0	0	0	0	4246,6	4 246,6	2 13
TDRS00190	Monza.měděná.dpl.12 taška 1/2		289,7	0	0	0	0	350,5	350,5	2 13
TDRS00191	Monza.měděná.taška pultová-základní 70		1 679,3	0	0	0	0	2032,0	2 032,0	2 13
TDRS00192	Monza.měděná.taška pultová-levá 70		2 260,8	0	0	0	0	2735,6	2 735,6	2 13
TDRS00193	Monza.měděná.taška pultová-pravá 70		2 260,8	0	0	0	0	2735,6	2 735,6	2 13
TDRS00194	Piemont.měděná.dpl.04 se dvěma falci		375,4	0	0	0	0	454,2	454,2	2 13
TDRS00195	Piemont.měděná.dpl.05 krajová levá		436,6	0	0	0	120	528,3	528,3	2 13
TDRS00196	Piemont.měděná.dpl.06 krajová pravá		436,6	0	0	0	102	528,3	528,3	2 13
TDRS00197	Piemont.měděná.dpl.07 větrací		234,6	0	0	0	200	283,9	283,9	2 13
TDRS00198	Piemont.měděná.taška solární (komplet 2 ks)		4 170,7	0	0	0	0	5046,5	5 046,5	2 13
TDRS00199	Piemont.měděná.dpl.10 anténní		1 884,3	0	0	0	0	2280,0	2 280,0	2 13
TDRS00200	Piemont.měděná.dpl.11 průchozí větrací F100		3 509,6	0	0	0	0	4246,6	4 246,6	2 13
TDRS00201	Piemont.měděná.dpl.12 taška 1/2		289,7	0	0	0	0	350,5	350,5	2 13
TDRS00203	Piemont.měděná.taška pultová-základní 70		1 679,3	0	0	0	0	2032,0	2 032,0	2 13
TDRS00204	Piemont.měděná.taška pultová levá 70		2 260,8	0	0	0	0	2735,6	2 735,6	2 13
TDRS00205	Piemont.měděná.taška pultová pravá 70		2 260,8	0	0	0	0	2735,6	2 735,6	2 13
TDRS00206	Piemont.podzimní list.náhradní barva 0.5kg		1 559,9	0	0	0	0	1887,5	1 887,5	2 13
TDRS00207	Piemont.podzimní list.02 hřebenáč základní+spona		341,7	3,1	1059	0	180	413,5	413,5	2 13
TDRS00212	Piemont.podzimní list.08 hřebenáč X		3 987,1	0	0	0	0	4824,4	4 824,4	2 13
TDRS00213	Piemont.podzimní list.08 hřebenáč Y		3 191,3	0	0	0	180	3861,5	3 861,5	2 13
TDRS00214	Piemont.podzimní list.09 hřebenáč začáteční		920,2	0	0	0	180	1113,4	1 113,4	2 13
TDRS00219	Piemont.podzimní list.17a uzávěr hřeb.počátek		764,1	0	0	0	180	924,6	924,6	2 13
TDRS00220	Piemont.podzimní list.17b uzávěr hřeb.konec		895,7	0	0	0	0	1083,8	1 083,8	2 13
TDRS00239	Monza.trentino.náhradní barva 0.5kg		1 559,9	0	0	0	0	1887,5	1 887,5	2 13
TDRS00240	Monza.trentino.02 hřebenáč základní+spona		341,7	3,1	1059	0	180	413,5	413,5	2 13

Kód	Název zboží	Rozměr	Cena Kč/ks	Ks/m2 Ks/mb	Kč/m2 Kč/mb	Ks/karton	Ks/paleta	Kč/ks vč. DPH	Jednotková cena Kč/ks nebo Kč/l s DPH		Pozn.	
TDRS00241	Monza.trentino.dpl.04 se dvěma falci		375,4	0	0	0	0	454,2	454,2			2 13
TDRS00242	Monza.trentino.dpl.05 krajová levá		436,6	0	0	0	90	528,3	528,3			2 13
TDRS00243	Monza.trentino.dpl.06 krajová pravá		436,6	0	0	0	90	528,3	528,3			2 13
TDRS00244	Monza.trentino.dpl.07 větrací		234,6	0	0	0	150	283,9	283,9			2 13
TDRS00245	Monza.trentino.08 hřebenáč X		3 987,1	0	0	0	0	4824,4	4 824,4			2 13
TDRS00246	Monza.trentino.08 hřebenáč Y		3 191,3	0	0	0	0	3861,5	3 861,5			2 13
TDRS00259	Monza.trentino.taška solární (komplet 2 ks)		4 170,7	0	0	0	0	5046,5	5 046,5			2 13
TDRS00260	Monza.trentino.09 hřebenáč začáteční		920,2	0	0	0	0	1113,4	1 113,4			2 13
TDRS00261	Monza.trentino.dpl.10 anténny		1 884,3	0	0	0	0	2280,0	2 280,0			2 13
TDRS00262	Monza.trentino.dpl.11 průchozí větrací F1100		3 509,6	0	0	0	0	4246,6	4 246,6			2 13
TDRS00264	Monza.trentino.dpl.12 taška 1/2		289,7	0	0	0	0	350,5	350,5			2 13
TDRS00265	Monza.trentino.17a uzávěr hřeb.počátek		764,1	0	0	0	0	924,6	924,6			2 13
TDRS00266	Monza.trentino.17b uzávěr hřeb.konec		895,7	0	0	0	0	1083,8	1 083,8			2 13
TDRS00267	Monza.trentino.taška pultová-základní 70		1 679,3	0	0	0	0	2032,0	2 032,0			2 13
TDRS00268	Monza.trentino.taška pultová-levá 70		2 260,8	0	0	0	0	2735,6	2 735,6			2 13
TDRS00269	Monza.trentino.taška pultová-pravá 70		2 260,8	0	0	0	0	2735,6	2 735,6			2 13
TDRS00270	Piemont.podzimní list.dpl.04 se dvěma falci		375,4	0	0	0	0	454,2	454,2			2 13
TDRS00271	Piemont.podzimní list.dpl.05 krajová levá		436,6	0	0	0	102	528,3	528,3			2 13
TDRS00272	Piemont.podzimní list.dpl.06 krajová pravá		436,6	0	0	0	102	528,3	528,3			2 13
TDRS00273	Piemont.podzimní list.dpl.07 větrací		234,6	0	0	0	200	283,9	283,9			2 13
TDRS00274	Piemont.podzimní list.taška solární (komplet 2 ks)		4 170,7	0	0	0	0	5046,5	5 046,5			2 13
TDRS00275	Piemont.podzimní list.dpl.10 anténny		1 884,3	0	0	0	0	2280,0	2 280,0			2 13
TDRS00276	Piemont.podzimní list.dpl.11 průchozí větrací FI 100		3 509,6	0	0	0	0	4246,6	4 246,6			2 13
TDRS00277	Piemont.podzimní list.dpl.12 taška 1/2		289,7	0	0	0	0	350,5	350,5			2 13
TDRS00279	Piemont.podzimní list.taška pultová-základní 70		1 679,3	0	0	0	0	2032,0	2 032,0			2 13
TDRS00280	Piemont.podzimní list.taška pultová-levá 70		2 260,8	0	0	0	0	2735,6	2 735,6			2 13
TDRS00281	Piemont.podzimní list.taška pultová-pravá 70		2 260,8	0	0	0	0	2735,6	2 735,6			2 13
TDRS00282	Piemont.hnědá.dpl.04 se dvěma falci		375,4	0	0	0	0	454,2	454,2			2 13
TDRS00283	Piemont.hnědá.dpl.05 krajová levá		436,6	0	0	0	102	528,3	528,3			2 13
TDRS00284	Piemont.hnědá.dpl.06 krajová pravá		436,6	0	0	0	102	528,3	528,3			2 13
TDRS00285	Piemont.hnědá.dpl.07 větrací		234,6	0	0	0	0	283,9	283,9			2 13
TDRS00286	Piemont.hnědá.taška solární (komplet 2 ks)		4 170,7	0	0	0	0	5046,5	5 046,5			2 13
TDRS00287	Piemont.hnědá.dpl.10 anténny		1 884,3	0	0	0	0	2280,0	2 280,0			2 13
TDRS00288	Piemont.hnědá.dpl.11 průchozí větrací F1100		3 509,6	0	0	0	0	4246,6	4 246,6			2 13
TDRS00289	Piemont.hnědá.dpl.12 taška 1/2		289,7	0	0	0	0	350,5	350,5			2 13
TDRS00291	Piemont.hnědá.pultová-základní 70		1 679,3	0	0	0	0	2032,0	2 032,0			2 13
TDRS00292	Piemont.hnědá.taška pultová-levá 70		2 260,8	0	0	0	0	2735,6	2 735,6			2 13
TDRS00293	Piemont.hnědá.taška pultová-pravá 70		2 260,8	0	0	0	0	2735,6	2 735,6			2 13
TDRS00307	Monza.antracitová.dpl.11.přúchozí větrací F1100 - část j		1 967,0	0	0	0	0	2380,1	2 380,1			2 13
TDRS00309	Piemont.titan-grau.dpl.04 se dvěma falci		375,4	0	0	0	0	454,2	454,2			2 13
TDRS00310	Piemont.titan-grau.dpl.05 krajová levá		436,6	0	0	0	102	528,3	528,3			2 13
TDRS00311	Piemont.titan-grau.dpl.06 krajová pravá		436,6	0	0	0	102	528,3	528,3			2 13
TDRS00312	Piemont.titan-grau.dpl.07 větrací		234,6	0	0	0	200	283,9	283,9			2 13
TDRS00313	Piemont.titan-grau.taška solární (komplet 2 ks)		4 170,7	0	0	0	0	5046,5	5 046,5			2 13
TDRS00314	Piemont.titan-grau.dpl.10 anténny		1 884,3	0	0	0	0	2280,0	2 280,0			2 13
TDRS00315	Piemont.titan-grau.dpl.11 průchozí větrací F1100		3 509,6	0	0	0	0	4246,6	4 246,6			2 13
TDRS00316	Piemont.titan-grau.dpl.12 taška 1/2		289,7	0	0	0	0	350,5	350,5			2 13
TDRS00318	Piemont.titan-grau.taška pultová-základní 70		1 679,3	0	0	0	0	2032,0	2 032,0			2 13
TDRS00319	Piemont.titan-grau.taška pultová-levá 70		2 260,8	0	0	0	0	2735,6	2 735,6			2 13
TDRS00320	Piemont.titan-grau.taška pultová-pravá 70		2 260,8	0	0	0	0	2735,6	2 735,6			2 13
TDRS00321	Piemont.titan-grau.09 hřebenáč začáteční		920,2	0	0	0	180	1113,4	1 113,4			2 13
TDRS00322	Piemont.titan-grau.17a uzávěr hřeb.počátek		764,1	0	0	0	0	924,6	924,6			2 13
TDRS00323	Piemont.titan-grau.17b uzávěr hřeb.konec		895,7	0	0	0	0	1083,8	1 083,8			2 13
TDRS00324	Piemont.titan-grau.08 hřebenáč X		3 987,1	0	0	0	0	4824,4	4 824,4			2 13
TDRS00325	Piemont.titan-grau.08 hřebenáč Y		3 191,3	0	0	0	180	3861,5	3 861,5			2 13
TDRS00326	Monza.maduro.dpl.04 se dvěma falci		375,4	0	0	0	0	454,2	454,2			2 13
TDRS00327	Monza.maduro.dpl.05 krajová levá		436,6	0	0	0	90	528,3	528,3			2 13
TDRS00328	Monza.maduro.dpl.06 krajová pravá		436,6	0	0	0	90	528,3	528,3			2 13
TDRS00329	Monza.maduro.dpl.07 větrací		234,6	0	0	0	200	283,9	283,9			2 13
TDRS00330	Monza.maduro.taška solární (komplet 2 ks)		4 170,7	0	0	0	0	5046,5	5 046,5			2 13
TDRS00331	Monza.maduro.dpl.10 anténny		1 884,3	0	0	0	200	2280,0	2 280,0			2 13
TDRS00332	Monza.maduro.dpl.11 průchozí větrací F1100		3 509,6	0	0	0	200	4246,6	4 246,6			2 13
TDRS00333	Monza.maduro.dpl.12 taška 1/2		289,7	0	0	0	0	350,5	350,5			2 13
TDRS00335	Monza.maduro.taška pultová-základní 70		1 679,3	0	0	0	0	2032,0	2 032,0			2 13
TDRS00336	Monza.maduro.taška pultová-levá 70		2 260,8	0	0	0	0	2735,6	2 735,6			2 13
TDRS00337	Monza.maduro.taška pultová-pravá 70		2 260,8	0	0	0	0	2735,6	2 735,6			2 13
TDRS00338	Monza.maduro.09 hřebenáč začáteční		920,2	0	0	0	180	1113,4	1 113,4			2 13
TDRS00339	Monza.maduro.17a uzávěr hřeb.počátek		764,1	0	0	0	180	924,6	924,6			2 13
TDRS00340	Monza.maduro.17b uzávěr hřeb.konec		895,7	0	0	0	0	1083,8	1 083,8			2 13
TDRS00341	Monza.maduro.08 hřebenáč X		3 987,1	0	0	0	0	4824,4	4 824,4			2 13
TDRS00342	Monza.maduro.08 hřebenáč Y		3 191,3	0	0	0	180	3861,5	3 861,5			2 13
TDRS00343	Monza+Piemont.kaštanová.09 hřebenáč T		3 987,1	0	0	0	0	4824,4	4 824,4			2 13
TDRS00345	Monza.trentino.09 hřebenáč T		3 987,1	0	0	0	0	4824,4	4 824,4			2 13

Kód	Název zboží	Rozměr	Cena Kč/ks	Ks/m2 Ks/mb	Kč/m2 Kč/mb	Ks/karton	Ks/paleta	Kč/ks vč. DPH	Jednotková cena Kč/ks nebo Kč/l s DPH	Pozn.
TDRS00348	Monza+Piemont.tobago.černohnědá.08 hřebenáč T		3 987,1	0	0	0	0	4824,4	4 824,4	2 13
TDRS00351	Monza.maduro.02 hřebenáč základní+spona		341,7	3,1	1059	0	180	413,5	413,5	2 13
TDRS00352	Piemont.titan-grau.02 hřebenáč základní+spona		341,7	3,1	1059	0	180	413,5	413,5	2 13
TDRS00353	Bergamo.antracitová.dpl.04 se dvěma falci		375,4	0	0	0	0	454,2	454,2	2 13
TDRS00354	Bergamo.antracitová.dpl.05 krajová levá		436,6	0	0	0	90	528,3	528,3	2 13
TDRS00355	Bergamo.antracitová.dpl.06 krajová pravá		436,6	0	0	0	90	528,3	528,3	2 13
TDRS00356	Bergamo.antracitová.17a uzávěr hřeb.počátek		764,1	0	0	0	180	924,6	924,6	2 13
TDRS00357	Bergamo.antracitová.17b uzávěr hřeb.konec		895,7	0	0	0	180	1083,8	1 083,8	2 13
TDRS00358	Bergamo.antracitová.09 hřebenáč začáteční		1 103,8	0	0	0	180	1335,6	1 335,6	2 13
TDRS00359	Bergamo.antracitová.02 hřebenáč základní+spona		485,6	0	0	0	0	587,6	587,6	2 13
TDRS00360	Bergamo.antracitová.08 hřebenáč X		12 557,2	0	0	0	0	15194,2	15 194,2	2 13
TDRS00361	Bergamo.antracitová.08 hřebenáč Y		3 191,3	0	0	0	0	3861,5	3 861,5	2 13
TDRS00362	Bergamo.antracitová.dpl.07 větrací		265,2	0	0	0	200	320,9	320,9	2 13
TDRS00363	Bergamo.antracitová.taška solární (komplet 2 ks)		4 170,7	0	0	0	0	5046,5	5 046,5	2 13
TDRS00365	Bergamo.antracitová.dpl.11 průchozí větrací FI100		3 509,6	0	0	0	200	4246,6	4 246,6	2 13
TDRS00366	Bergamo.antracitová.dpl.12 taška 1/2		289,7	0	0	0	300	350,5	350,5	2 13
TDRS00367	Bergamo.taška světlíková		2 239,4	0	0	0	0	2709,7	2 709,7	2 13
TDRS00368	Bergamo.antracitová.taška pultová-základní 70		1 679,3	0	0	0	0	2032,0	2 032,0	2 13
TDRS00369	Bergamo.antracitová.taška pultová-levá 70		2 260,8	0	0	0	0	2735,6	2 735,6	2 13
TDRS00370	Bergamo.antracitová.taška pultová-pravá 70		2 260,8	0	0	0	0	2735,6	2 735,6	2 13
TDRS00389	Doplněk.spona k hřebenáči červená		26,4	0	0	0	0	31,9	31,9	2 13
TDRS00390	Doplněk.spona k hřebenáči černá		26,4	0	0	0	0	31,9	31,9	2 13
TDRS00391	Bergamo.antracitová.08 hřebenáč T		10 720,7	0	0	0	0	12972,0	12 972,0	2 13
TDRS00396	Monza+Piemont.grafitová.02 hřebenáč zákl.+spona		341,7	0	0	0	180	413,5	413,5	2 13
TDRS00397	Monza.grafitová.dpl.04 se dvěma falci		375,4	0	0	0	0	454,2	454,2	2 13
TDRS00398	Monza.grafitová.dpl.05 krajová levá		436,6	0	0	0	0	528,3	528,3	2 13
TDRS00399	Monza.grafitová.dpl.06 krajová pravá		436,6	0	0	0	0	528,3	528,3	2 13
TDRS00400	Monza.grafitová.dpl.07 větrací		234,6	0	0	0	200	283,9	283,9	2 13
TDRS00401	Monza+Piemont..grafitová.08 hřebenáč X		3 987,1	0	0	0	0	4824,4	4 824,4	2 13
TDRS00402	Monza+Piemont.grafitová.08 hřebenáč Y		3 191,3	0	0	0	180	3861,5	3 861,5	2 13
TDRS00403	Monza+Piemont.grafitová.09 hřebenáč T		3 987,1	0	0	0	0	4824,4	4 824,4	2 13
TDRS00404	Monza+Piemont.grafitová.09 hřebenáč začáteční		920,2	0	0	0	180	1113,4	1 113,4	2 13
TDRS00405	Monza.grafitová.dpl.10 anténí		1 884,3	0	0	0	0	2280,0	2 280,0	2 13
TDRS00406	Monza.grafitová.dpl.11 průchozí větrací FI100		3 509,6	0	0	0	0	4246,6	4 246,6	2 13
TDRS00407	Monza.grafitová.dpl.12 taška 1/2		289,7	0	0	0	0	350,5	350,5	2 13
TDRS00408	Monza+Piemont.grafitová.17a uzávěr hřeb.počátek		764,1	0	0	0	0	924,6	924,6	2 13
TDRS00409	Monza+Piemont.grafitová.17b uzávěr hřeb.konec		895,7	0	0	0	0	1083,8	1 083,8	2 13
TDRS00410	Monza.grafitová.taška solární (komplet 2 ks)		4 170,7	0	0	0	0	5046,5	5 046,5	2 13
TDRS00412	Monza.tobago.ČB.dpl.11 průchozí větrací FI150		7 782,4	0	0	0	0	9416,7	9 416,7	2 13
TDRS00413	Bergamo.červená.dpl.04 se dvěma falci		375,4	0	0	0	0	454,2	454,2	2 13
TDRS00414	Bergamo.červená.dpl.05 krajová levá		436,6	0	0	0	0	528,3	528,3	2 13
TDRS00415	Bergamo.červená.dpl.06 krajová pravá		436,6	0	0	0	0	528,3	528,3	2 13
TDRS00416	Bergamo.červená.17a uzávěr hřeb.počátek		764,1	0	0	0	0	924,6	924,6	2 13
TDRS00417	Bergamo.červená.17b uzávěr hřeb.konec		895,7	0	0	0	0	1083,8	1 083,8	2 13
TDRS00418	Bergamo.červená.09 hřebenáč začáteční		1 103,8	0	0	0	0	1335,6	1 335,6	2 13
TDRS00419	Bergamo.červená.02 hřebenáč základní+spona		485,6	0	0	0	0	587,6	587,6	2 13
TDRS00420	Bergamo.červená.08 hřebenáč X		12 557,2	0	0	0	0	15194,2	15 194,2	2 13
TDRS00421	Bergamo.červená.08 hřebenáč Y		3 191,3	0	0	0	0	3861,5	3 861,5	2 13
TDRS00422	Bergamo.červená.dpl.07 větrací		265,2	0	0	0	0	320,9	320,9	2 13
TDRS00423	Bergamo.červená.taška solární (komplet 2 ks)		4 170,7	0	0	0	0	5046,5	5 046,5	2 13
TDRS00425	Bergamo.červená.dpl.11 průchozí větrací		3 509,6	0	0	0	0	4246,6	4 246,6	2 13
TDRS00426	Bergamo.červená.dpl.12 taška 1/2		289,7	0	0	0	0	350,5	350,5	2 13
TDRS00427	Monza.antracit.dpl.11 průchozí větrací FI150		7 782,4	0	0	0	0	9416,7	9 416,7	2 13
TDRS00428	Piemont.antracit.dpl.11 průchozí větrací FI150		7 782,4	0	0	0	0	9416,7	9 416,7	2 13
TDRS00429	Piemont.tobago.ČB.dpl.11 průchozí větrací FI150		7 782,4	0	0	0	0	9416,7	9 416,7	2 13
TDRS00430	Monza.kaštanová.dpl.11 průchozí větrací FI150		7 782,4	0	0	0	0	9416,7	9 416,7	2 13
TDRS00431	Piemont.kaštanová.dpl.11 průchozí větrací FI150		7 782,4	0	0	0	0	9416,7	9 416,7	2 13
TDRS00432	Monza.měděná.dpl.11 průchozí větrací FI150		7 782,4	0	0	0	0	9416,7	9 416,7	2 13
TDRS00433	Piemont.měděná.dpl.11 průchozí větrací FI150		7 782,4	0	0	0	0	9416,7	9 416,7	2 13
TDRS00435	Monza.trentino.dpl.11 průchozí větrací FI150		7 782,4	0	0	0	0	9416,7	9 416,7	2 13
TDRS00436	Piemont.podzimní list.dpl.11 průchozí větrací FI150		7 782,4	0	0	0	0	9416,7	9 416,7	2 13
TDRS00437	Piemont.hnědá.dpl.11 průchozí větrací FI150		7 782,4	0	0	0	0	9416,7	9 416,7	2 13
TDRS00438	Piemont.rustikální.dpl.11 průchozí větrací FI150		7 782,4	0	0	0	0	9416,7	9 416,7	2 13
TDRS00439	Piemont.titan-grau.dpl.11 průchozí větrací FI150		7 782,4	0	0	0	0	9416,7	9 416,7	2 13
TDRS00440	Monza.maduro.dpl.11 průchozí větrací FI150		7 782,4	0	0	0	0	9416,7	9 416,7	2 13
TDRS00441	Monza.grafitová.dpl.11 průchozí větrací FI150		7 782,4	0	0	0	0	9416,7	9 416,7	2 13
TDRS00442	Piemont.grafitová.dpl.04 se dvěma falci		375,4	0	0	0	0	454,2	454,2	2 13
TDRS00443	Piemont.grafitová.dpl.05 krajová levá		436,6	0	0	0	102	528,3	528,3	2 13
TDRS00444	Piemont.grafitová.dpl.06 krajová pravá		436,6	0	0	0	102	528,3	528,3	2 13
TDRS00445	Piemont.grafitová.dpl.07 větrací		234,6	0	0	0	0	283,9	283,9	2 13
TDRS00446	Piemont.grafitová.taška solární (komplet 2 ks)		4 170,7	0	0	0	0	5046,5	5 046,5	2 13
TDRS00447	Piemont.grafitová.dpl.10 anténí		1 884,3	0	0	0	0	2280,0	2 280,0	2 13
TDRS00448	Piemont.grafitová.dpl.11 průchozí větrací FI100		3 509,6	0	0	0	0	4246,6	4 246,6	2 13

Kód	Název zboží	Rozměr	Cena Kč/ks	Ks/m2 Ks/mb	Kč/m2 Kč/mb	Ks/karton	Ks/paleta	Kč/ks vč. DPH	Jednotková cena Kč/ks nebo Kč/l s DPH	Pozn.
TDRS00449	Piemont.grafitová.dpl.11 průchozí větrací FI150		7 782,4	0	0	0	0	9416,7	9 416,7	2 13
TDRS00450	Piemont.grafitová.dpl.12 taška 1/2		289,7	0	0	0	0	350,5	350,5	2 13
TDRS00451	Monza+Piemont.antracitová.09 hřebenáč T		3 987,1	0	0	0	0	4824,4	4 824,4	2 13
TDRS00457	Monza+Piemont.grafitová.náhradní barva 0.5kg		1 559,9	0	0	0	0	1887,5	1 887,5	2 13
TDRS00458	Bergamo.antracitová.dpl.11 průchozí větrací FI100-část		1 110,0	0	0	0	0	1343,1	1 343,1	2 13
TDRS00459	Bergamo.antracitová.dpl.11 průchozí větrací FI150		7 782,4	0	0	0	0	9416,7	9 416,7	2 13
TDRS00463	Piemont.tobago.dpl.11 průchozí větrací FI100-část jen ko		1 967,0	0	0	0	0	2380,1	2 380,1	2 13
TDRS00464	Monza.tobago.dpl.11 průchozí větrací FI100-část jen taš		1 110,0	0	0	0	0	1343,1	1 343,1	2 13
TDRS00465	Piemont.tobago.dpl.11 průchozí větrací FI100-část jen ta		1 110,0	0	0	0	0	1343,1	1 343,1	2 13
TDRS00466	Milano.antracitová.dpl.04 se dvěma falci		375,4	0	0	0	0	454,2	454,2	2 13
TDRS00467	Milano.antracitová.dpl.05 krajová levá		436,6	0	0	0	0	528,3	528,3	2 13
TDRS00468	Milano.antracitová.dpl.06 krajová pravá		436,6	0	0	0	0	528,3	528,3	2 13
TDRS00469	Milano.antracitová.dpl.07 větrací		234,6	0	0	0	0	283,9	283,9	2 13
TDRS00470	Milano.antracitová.taška pro instalaci solárních panelů		2 456,7	0	0	0	0	2972,6	2 972,6	2 13
TDRS00471	Milano.antracitová.dpl.10 anténní		1 884,3	0	0	0	0	2280,0	2 280,0	2 13
TDRS00472	Milano.antracitová.dpl.11 průchozí větrací FI100		3 509,6	0	0	0	0	4246,6	4 246,6	2 13
TDRS00473	Milano.antracitová.dpl.11 průchozí větrací FI150		7 782,4	0	0	0	0	9416,7	9 416,7	2 13
TDRS00474	Milano.taška světlíková		2 239,4	0	0	0	0	2709,7	2 709,7	2 13
TDRS00475	Milano.režná červená .dpl.04 se dvěma falci		375,4	0	0	0	0	454,2	454,2	2 13
TDRS00476	Milano.režná červená .dpl.05 krajová levá		436,6	0	0	0	0	528,3	528,3	2 13
TDRS00477	Milano.režná červená .dpl.06 krajová pravá		436,6	0	0	0	0	528,3	528,3	2 13
TDRS00478	Milano.režná červená.dpl.07 větrací		234,6	0	0	0	0	283,9	283,9	2 13
TDRS00479	Milano.režná červená .taška pro instalaci panelů		2 456,7	0	0	0	0	2972,6	2 972,6	2 13
TDRS00480	Milano.režná červená.dpl.10 anténní		1 884,3	0	0	0	0	2280,0	2 280,0	2 13
TDRS00481	Milano.režná červená.dpl.11 průchozí větrací FI100		3 509,6	0	0	0	0	4246,6	4 246,6	2 13
TDRS00482	Milano.režná červená.dpl.11 průchozí větrací FI150		7 782,4	0	0	0	0	9416,7	9 416,7	2 13
TDRS00483	Milano.režná červená.02 hřebenáč základní+spona		341,7	0	0	0	180	413,5	413,5	2 13
TDRS00484	Milano.režná červená.09 hřebenáč začáteční		920,2	0	0	0	0	1113,4	1 113,4	2 13
TDRS00485	Milano.režná červená.17a uzávěr hřeb.počátek		764,1	0	0	0	180	924,6	924,6	2 13
TDRS00486	Milano.režná červená.17b uzávěr hřeb.konec		764,1	0	0	0	180	924,6	924,6	2 13
TDRS00487	Milano.režná červená.08 hřebenáč X		3 987,1	0	0	0	0	4824,4	4 824,4	2 13
TDRS00488	Milano.režná červená.08 hřebenáč Y		3 191,3	0	0	0	0	3861,5	3 861,5	2 13
TDRS00489	Milano.režná červená.09 hřebenáč T		3 987,1	0	0	0	0	4824,4	4 824,4	2 13
TDRS00490	Bergamo.černá.dpl.04 se dvěma falci		375,4	0	0	0	0	454,2	454,2	2 13
TDRS00491	Bergamo.černá.dpl.05 krajová levá		436,6	0	0	0	0	528,3	528,3	2 13
TDRS00492	Bergamo.černá.dpl.06 krajová pravá		436,6	0	0	0	0	528,3	528,3	2 13
TDRS00493	Bergamo.černá.17a uzávěr hřeb.počátek		764,1	0	0	0	0	924,6	924,6	2 13
TDRS00494	Bergamo.černá.17b uzávěr hřeb.konec		895,7	0	0	0	0	1083,8	1 083,8	2 13
TDRS00495	Bergamo.černá.09 hřebenáč začáteční		1 103,8	0	0	0	0	1335,6	1 335,6	2 13
TDRS00496	Bergamo.černá.02 hřebenáč základní+spona		485,6	0	0	0	0	587,6	587,6	2 13
TDRS00497	Bergamo.černá.08 hřebenáč X		12 557,2	0	0	0	0	15194,2	15 194,2	2 13
TDRS00498	Bergamo.černá.08 hřebenáč Y		3 191,3	0	0	0	0	3861,5	3 861,5	2 13
TDRS00499	Bergamo.černá.dpl.07 větrací		265,2	0	0	0	0	320,9	320,9	2 13
TDRS00500	Bergamo.černá.taška solární		4 170,7	0	0	0	0	5046,5	5 046,5	2 13
TDRS00502	Bergamo.černá.dpl.11 průchozí větrací		3 509,6	0	0	0	0	4246,6	4 246,6	2 13
TDRS00503	Bergamo.černá.dpl.12 taška 1/2		289,7	0	0	0	0	350,5	350,5	2 13
TDRS00504	Milano.měděná.dpl.04 se dvěma falci		375,4	0	0	0	0	454,2	454,2	2 13
TDRS00505	Milano.měděná.dpl.05 krajová levá		436,6	0	0	0	0	528,3	528,3	2 13
TDRS00506	Milano.měděná .dpl.06 krajová pravá		436,6	0	0	0	0	528,3	528,3	2 13
TDRS00507	Milano.měděná.dpl.07 větrací		191,7	0	0	0	0	232,0	232,0	2 13
TDRS00508	Milano.měděná .taška pro instalaci panelů		2 456,7	0	0	0	0	2972,6	2 972,6	2 13
TDRS00509	Milano.měděná.dpl.10 anténní		1 884,3	0	0	0	0	2280,0	2 280,0	2 13
TDRS00510	Milano.měděná.dpl.11 průchozí větrací FI100		3 509,6	0	0	0	0	4246,6	4 246,6	2 13
TDRS00511	Milano.měděná.dpl.11 průchozí větrací FI150		7 782,4	0	0	0	0	9416,7	9 416,7	2 13
TDRS00512	Milano.měděná.02 hřebenáč základní+spona		341,7	0	0	0	180	413,5	413,5	2 13
TDRS00513	Milano.měděná.09 hřebenáč začáteční		920,2	0	0	0	0	1113,4	1 113,4	2 13
TDRS00514	Milano.měděná.17a uzávěr hřeb.počátek		764,1	0	0	0	180	924,6	924,6	2 13
TDRS00515	Milano.měděná.17b uzávěr hřeb.konec		895,7	0	0	0	180	1083,8	1 083,8	2 13
TDRS00516	Milano.měděná.08 hřebenáč X		3 987,1	0	0	0	0	4824,4	4 824,4	2 13
TDRS00517	Milano.měděná.08 hřebenáč Y		3 191,3	0	0	0	0	3861,5	3 861,5	2 13
TDRS00518	Milano.měděná.09 hřebenáč T		3 987,1	0	0	0	0	4824,4	4 824,4	2 13
TDRS00519	Piemont.tobago.ČB.taška pro instalaci panelů		2 456,7	0	0	0	0	2972,6	2 972,6	2 13
TDRS00520	Monza.trentino.dpl.11.průchozí větrací - část- jen komín		1 967,0	0	0	0	0	2380,1	2 380,1	2 13
TDRS00521	Milano.černá.lesk.dpl.04 se dvěma falci		375,4	0	0	0	0	454,2	454,2	2 13
TDRS00522	Milano.černá.lesk.dpl.05 krajová levá		436,6	0	0	0	0	528,3	528,3	2 13
TDRS00523	Milano.černá.lesk .dpl.06 krajová pravá		436,6	0	0	0	0	528,3	528,3	2 13
TDRS00524	Milano.černá.lesk.dpl.07 větrací		191,7	0	0	0	0	232,0	232,0	2 13
TDRS00525	Milano.černá.lesk .taška pro instalaci panelů		2 456,7	0	0	0	0	2972,6	2 972,6	2 13
TDRS00526	Milano.černá.lesk.dpl.10 anténní		1 884,3	0	0	0	0	2280,0	2 280,0	2 13
TDRS00527	Milano.černá.lesk.dpl.11 průchozí větrací FI100		3 509,6	0	0	0	0	4246,6	4 246,6	2 13
TDRS00528	Milano.černá.lesk.dpl.11 průchozí větrací FI150		7 782,4	0	0	0	0	9416,7	9 416,7	2 13
TDRS00529	Milano.černá.lesk.02 hřebenáč základní+spona		341,7	0	0	0	0	413,5	413,5	2 13
TDRS00530	Milano.černá.lesk.09 hřebenáč začáteční		920,2	0	0	0	0	1113,4	1 113,4	2 13

Kód	Název zboží	Rozměr	Cena Kč/ks	Ks/m2 Ks/mb	Kč/m2 Kč/mb	Ks/ karton	Ks/ paleta	Kč/ks vč. DPH	Jednotková cena Kč/ks nebo Kč/ s DPH	Pozn.	
TDRS00531	Milano.černá.lesk.17a uzávěr hřeb.počátek		764,1	0	0	0	0	924,6	924,6		2 13
TDRS00532	Milano.černá.lesk.17b uzávěr hřeb.konec		895,7	0	0	0	0	1083,8	1 083,8		2 13
TDRS00533	Milano.černá.lesk.08 hřebenáč X		3 987,1	0	0	0	0	4824,4	4 824,4		2 13
TDRS00534	Milano.černá.lesk.08 hřebenáč Y		3 191,3	0	0	0	0	3861,5	3 861,5		2 13
TDRS00535	Milano.černá.lesk.09 hřebenáč T		3 987,1	0	0	0	0	4824,4	4 824,4		2 13

TP - DOPLŇKY

DOPLŇKY HPI

TPHP00001	0604000 příchytka řezaných tašek		0,0	0	0	0	0	0,0	0,0		2
TPHP00002	KR8307 příchytka tašky 416-balení 100kusů		12,1	0	0	0	0	14,6	14,6		2
TPHP00003	11000 tyvek páska-25m v roli		28,0	0	0	0	0	33,9	33,9		2
TPHP00004	11010 fólie tyvek solid-75m2 v roli		3 975,0	0	0	0	0	4809,8	64,1		2
TPHP00007	33299 spojka protisněhové mříže transparentní		53,0	0	0	0	0	64,1	64,1		2
TPHP00014	1710100* držák stoupací plošiny univ. barva		0,0	0	0	0	0	0,0	0,0		2
TPHP00016	171012* držák na kulatinu univ. barva		810,0	0	0	0	0	980,1	980,1		2
TPHP00018	17118250 stoupací plošina robust 80 pozink		2 098,0	0	0	0	0	2538,6	2 538,6		2
TPHP00019	17400222 protisněhový hák D400/22 RO FL hnědý		46,0	0	0	0	0	55,7	55,7		2
TPHP00020	17400224 protisněhový hák D400/22 RO FL červený		46,0	0	0	0	0	55,7	55,7		2
TPHP00021	17400212 protisněhový hák D400/21 RO MO hnědý		46,0	0	0	0	0	55,7	55,7		2
TPHP00022	17400214 protisněhový hák D400/21 RO MO červ.		46,0	0	0	0	0	55,7	55,7		2
TPHP00023	KB0005-**** hřebík šroubovitý barva 3,8x120	3,8x120	11,4	0	0	0	0	13,8	13,8		2
TPHP00024	31220 protisněhová mříž pozink	200x2000	382,0	0	0	0	0	462,2	462,2		2
TPHP00025	31221 protisněhová mříž antracit	200x2000	430,0	0	0	0	0	520,3	520,3		2
TPHP00026	31222 protisněhová mříž hnědá	200x2000	430,0	0	0	0	0	520,3	520,3		2
TPHP00027	31223 protisněhová mříž červená	200x2000	430,0	0	0	0	0	520,3	520,3		2
TPHP00028	31224 protisněhová mříž červ.hnědá	200x2000	430,0	0	0	0	0	520,3	520,3		2
TPHP00029	31225 protisněhová mříž černá	200x2000	430,0	0	0	0	0	520,3	520,3		2
TPHP00030	3124* držák roštu barva		266,0	0	0	0	0	321,9	321,9		2
TPHP00031	31240 držák roštu pozink		206,0	0	0	0	0	249,3	249,3		2
TPHP00032	310030 držák hřebenové latě s hřebem 30/310	310	50,0	0	0	0	0	60,5	60,5		2
TPHP00033	KR0286-1-0100 příchytka hřebenáče červená		13,0	0	0	0	0	15,7	15,7		2
TPHP00034	KR0286-1-0200 příchytka hřebenáče hnědá		13,0	0	0	0	0	15,7	15,7		2
TPHP00035	KR0048 držák hřebenové latě univerzální 30	30	44,0	0	0	0	0	53,2	53,2		2
TPHP00036	KR0049 držák hřebenové latě univerzální 50	50	44,0	0	0	0	0	53,2	53,2		2
TPHP00037	349120001 univerzální vikýř titanžinek	500x600	5 290,0	0	0	0	0	6400,9	6 400,9		2
TPHP00038	34913500 univerzální vikýř měď	500x600	7 950,0	0	0	0	0	9619,5	9 619,5		2
TPHP00039	349190001 univerzální vikýř hnědý	500x600	4 250,0	0	0	0	0	5142,5	5 142,5		2
TPHP00040	KR0500-0450 větrací pás standard 60 černý	200x1000x60	338,0	0	0	0	0	409,0	409,0		2
TPHP00041	KR0505-0450 větrací pás standart 75 černý	200x1000x75	338,0	0	0	0	0	409,0	409,0		2
TPHP00042	KR0500-0100 větrací pás standart 60 červený	200x1000x60	338,0	0	0	0	0	409,0	409,0		2
TPHP00043	KR0505-0100 větrací pás standart 75 červený	200x1000x75	338,0	0	0	0	0	409,0	409,0		2
TPHP00044	KR0500-0200 větrací pás standart 60 hnědý	200x1000x60	338,0	0	0	0	0	409,0	409,0		2
TPHP00045	KR0505-0200 větrací pás standart 75 hnědý	200x1000x75	338,0	0	0	0	0	409,0	409,0		2
TPHP00046	41412000150 folie JUTA DTB150-stan		3 847,5	0	0	0	0	4655,5	62,1		2
TPHP00051	4496401 TOP-FLEX olovo červený	5000x300	562,0	0	0	0	0	680,0	680,0		2
TPHP00052	4496501 TOP-FLEX olovo antracit	5000x300	562,0	0	0	0	0	680,0	680,0		2
TPHP00053	4496601 TOP-FLEX olovo hnědý	5000x300	562,0	0	0	0	0	680,0	680,0		2
TPHP00054	4497601 TOP-FLEX hliník hnědý	5000x300	350,0	0	0	0	0	423,5	423,5		2
TPHP00057	4497401TOP-FLEX hliník červený	5000x300	350,0	0	0	0	0	423,5	423,5		2
TPHP00058	461941000060 těsnící pás úžlabí červený	1000x60x30	45,0	0	0	0	0	54,5	54,5		2
TPHP00059	461941000075 těsnící pás úžlabí červený	1000x75x30	63,0	0	0	0	0	76,2	76,2		2
TPHP00061	461951000075 těsnící pás úžlabí antracit	1000x75x30	63,0	0	0	0	0	76,2	76,2		2
TPHP00062	47574100110 ochranná mřížka červená 110 mm	1000x110	48,0	0	0	0	0	58,1	58,1		2
TPHP00063	47574100060 ochranná mřížka červená 60 mm	1000x60	36,0	0	0	0	0	43,6	43,6		2
TPHP00064	47575100060 ochranná mřížka černá 60 mm	1000x60	36,0	0	0	0	0	43,6	43,6		2
TPHP00065	478242000 okapní plech hliníkový 2m červený	2000x175	164,0	0	0	0	0	198,4	198,4		2
TPHP00066	479242000500 pás úžlabí hliníkový	2000x500	720,0	0	0	0	0	871,2	871,2		2
TPHP00067	KP5080-****-50 ochranný pás proti ptákům PVC š.80mm	5000x80	31,6	0	0	0	0	38,2	38,2		2
TPHP00068	4801*0080VE ochranný pás proti ptákům š.80 mm/60m	60000x80	2 018,3	0	0	0	0	2442,1	40,7		2
TPHP00069	KP5100-****-50 ochranný pás proti ptákům PVC š.100m	5000x100	35,2	0	0	0	0	42,6	42,6		2
TPHP00070	KR0053 držák hřebenové latě univerzální 40	40	44,0	0	0	0	0	53,2	53,2		2
TPHP00071	KS9130-* stoupací plošina rošt barva 420x250	420x250	468,0	0	0	0	0	566,3	566,3		2
TPHP00072	KS9130-0370 stoup.plošina rošt pozink 420x250	420x250	410,0	0	0	0	0	496,1	496,1		2
TPHP00073	KS9131-0370 stoup.plošina rošt pozink 600x250	600x250	574,0	0	0	0	0	694,5	694,5		2
TPHP00074	KS9131-*stoupací plošina rošt barva 600x250	600x250	652,0	0	0	0	0	788,9	788,9		2
TPHP00075	KS9132-0370 stoup.plošina rošt pozink 800x250	810x250	810,0	0	0	0	0	980,1	980,1		2
TPHP00076	KS9132-*stoupací plošina rošt barva 800x250	810x250	874,0	0	0	0	0	1057,5	1 057,5		2
TPHP00077	KS9134-0370 stoup.plošina rošt pozink 1200x250	1260x250	1 152,0	0	0	0	0	1393,9	1 393,9		2
TPHP00078	KS9134-*stoupací plošina rošt barva 1200x250	1260x250	1 264,0	0	0	0	0	1529,4	1 529,4		2

Kód	Název zboží	Rozměr	Cena Kč/ks	Ks/m2 Ks/mb	Kč/m2 Kč/mb	Ks/karton	Ks/paleta	Kč/ks vč. DPH	Jednotková cena Kč/ks nebo Kč/l s DPH	Pozn.
TPHP00080	17400211 protisněhový hák D400/21 RO MO antracit		46,0	0	0	0	0	55,7	55,7	2
TPHP00081	321080140NG lapač listů z polyet. 80 - 140 mm	80 - 140 mm	48,0	0	0	0	0	58,1	58,1	2
TPHP00082	1711625* stoupační plošina robust 60 barva		2 302,0	0	0	0	0	2 785,4	2 785,4	2
TPHP00083	1711425* stoupační plošina robust 40 barva		2 026,0	0	0	0	0	2 451,5	2 451,5	2
TPHP00085	17360281 protisněhový hák RO Piemont antracitový		46,0	0	0	0	0	55,7	55,7	2
TPHP00086	17360282 protisněhový hák RO Piemont hnědý		46,0	0	0	0	0	55,7	55,7	2
TPHP00087	17360283 protisněhový hák RO Piemont červený		46,0	0	0	0	0	55,7	55,7	2
TPHP00088	41412090150 JUTADACH 150g/75 m2		4 237,5	0	0	0	0	5 127,4	68,4	2
TPHP00089	KP5050****-50 ochranný pás proti ptákům PVC 50 mm		28,0	0	0	0	0	33,9	33,9	2
TPHP00090	KR0286-1-0450 příchytka hřebeneče černá		14,6	0	0	0	0	17,7	17,7	2
TPHP00091	45578010110 hmoždinka DSH K 10/110	10/110	4,2	0	0	250	0	5,1	5,1	2
TPHP00092	KP5100-0450-50 ochranný pás proti ptákům PVC černý 1		35,2	0	0	0	0	42,6	42,6	2
TPHP00093	41412090500 JUTADACH 135g/75 m2		3 675,0	0	0	0	0	4 446,8	59,3	2
TPHP00094	17400215 protisněhový hák D400/21 RO MO černý		46,0	0	0	0	0	55,7	55,7	2
TPHP00095	17116250 stoupační plošina robust 60 pozink	60 cm	1 996,0	0	0	0	0	2 415,2	2 415,2	2
TPHP00098	349120002 univerzální vikýř titanzinek 600x600	600x600	5 520,0	0	0	0	0	6 679,2	6 679,2	2
TPHP00099	947701000509 Perlinka R267 / 50m2	50	5 750,0	0	0	0	30	6 957,5	139,2	2
TPHP00100	210030 držák hřebenevé latě s hřebem 30/210	210	42,0	0	0	0	0	50,8	50,8	2
TPHP00101	KE0520-0429 Vend.UNI průchodka DN 100 antracit		1 434,0	0	0	0	0	1 735,1	1 735,1	2
TPHP00104	230050 držák hřebenevé latě s hřebem 50/230		44,0	0	0	0	0	53,2	53,2	2
TPHP00105	KS9102-0450 Univerzální nášlap TRAPAC černý		1 390,0	0	0	0	0	1 681,9	1 681,9	2
TPHP00106	VPS310-0402 Univerzální pás VPS 310 antracitový (5m)		186,0	0	0	0	0	225,1	225,1	2
TPHP00107	17360285 protisněhový hák RO Piemont černý		46,0	0	0	0	0	55,7	55,7	2
TPHP00108	349150001 univerzální vikýř matná antracit	345 (vnější 500x600)	4 250,0	0	0	0	0	5 142,5	5 142,5	2
TPHP00109	KU8006 Univerzální těsnící manžeta 100-150 mm	100-150 mm	670,0	0	0	0	0	810,7	810,7	2
TPHP00110	KR1310-0402 TOP-ROLL hliník 310 černý	310	298,0	0	0	0	0	360,6	360,6	2
TPHP00111	KR0515-0200 Větrací pás univerzál 75 hnědý		338,0	0	0	0	0	409,0	409,0	2
TPHP00112	KE0500-0429 Venduct univ.střeš.přůchodka černá/125m		1 554,0	0	0	0	0	1 880,3	1 880,3	2
TPHP00113	KE0503-0429 Venduct anténní průchodka antracit/125m		1 402,0	0	0	0	0	1 696,4	1 696,4	2
TPHP00114	KR1390-0402 TOP-ROLL hliník 390 černý		464,0	0	0	0	0	561,4	561,4	2
TPHP00115	94770100050 Perlinka R131/55 m2	55 m2	2 123,0	0	0	0	0	2 568,8	46,7	2
TPHP00116	držák sněholamu na kontra lať červenohnědý		492,0	0	0	0	0	595,3	595,3	2
TPHP00117	9477010005010 Perlinka R131/11 m2		422,0	0	0	0	0	510,6	46,4	2
TPHP00118	KR4770-0100 Univerzální pás Vental air 370 mm červený	370	294,0	1	294	0	0	355,7	355,7	2
TPHP00119	KR4770-0200 Univerzální pás Vental air 370 mm hnědý/5	370	294,0	0	0	0	0	355,7	355,7	2
TPHP00120	KR4770-0402 Univerzální pás Vental air 370 mm černý/5	370	294,0	0	0	0	0	355,7	355,7	2
TPHP00121	478252000 okapní plech hliníkový 2m antracit	2000x175	164,0	0	0	0	0	198,4	198,4	2
TPHP00122	349250100 Univerzální vikýř hliník antracit 600x600	600x600	4 640,0	0	0	0	0	5 614,4	5 614,4	2
TPHP00123	210040 držák hřebenevé latě s hřebem 40/210		44,0	0	0	0	0	53,2	53,2	2
TPHP00124	490150100AL pás proti ptákům 100 mm černá/bílá(5m)	100	0,0	0	0	0	0	0,0	0,0	2
TPHP00125	260040 držák hřebenevé latě s hřebem 40/260		48,0	0	0	0	0	58,1	58,1	3
TPHP00126	180040 držák hřebenevé latě s hřebem 40/180		44,0	0	0	0	0	53,2	53,2	4
TPHP00127	17400219 protisněhový hák D400/21 RO MO červenohnědý		46,0	0	0	0	0	55,7	55,7	5
TPHP00128	47575100110 ochranná mřížka černá 110 mm		48,0	0	0	0	0	58,1	58,1	6
TPHP00129	31232 protisněhová mříž 15 cm hnědá/bal. 2 m	150x2000	356,0	0	0	0	0	430,8	430,8	7
TPHP00130	1711152 držák protisněhové mříže 15 cm hnědý		340,0	0	0	0	0	411,4	411,4	8
TPHP00131	1711151 držák protisněhové mříže 15 cm antracit		340,0	0	0	0	0	411,4	411,4	9
TPHP00132	1711153 držák protisněhové mříže 15 cm červený		340,0	0	0	0	0	411,4	411,4	10
TPHP00133	1711154 držák protisněhové mříže 15 cm červenohnědý		340,0	0	0	0	0	411,4	411,4	11
TPHP00134	1711155 držák protisněhové mříže 15 cm černý		340,0	0	0	0	0	411,4	411,4	12
TPHP00135	31231 protisněhová mříž 15 cm antracit/bal.2 m	150x2000	356,0	0	0	0	0	430,8	430,8	13
TPHP00136	31233 protisněhová mříž 15 cm červená/bal.2 m	150x2000	356,0	0	0	0	0	430,8	430,8	14
TPHP00137	31234 protisněhová mříž 15 cm červenohnědá/bal.2 m	150x2000	356,0	0	0	0	0	430,8	430,8	15
TPHP00138	31235 protisněhová mříž 15 cm černá/bal.2 m	150x2000	356,0	0	0	0	0	430,8	430,8	16
TPHP00139	349557202 výlez kominický hnědý 550x720	550x720	5 630,0	0	0	0	0	6 812,3	6 812,3	17

TZ - STŘEŠNÍ TAŠKA ZÁKLADNÍ

STŘEŠNÍ TAŠKA ZÁKLADNÍ R

TZRG00001	Flandern.červená.základní	456x299	77,0	10,3	793	0	240	93,2	93,2	2	13
TZRG00002	Flandern.červenohnědá.základní	456x299	80,5	10,3	829	0	240	97,4	97,4	2	13
TZRG00003	Flandern.modrošedá.základní	456x299	77,0	10,3	793	0	240	93,2	93,2	2	13
TZRG00004	Flandern.černá.základní	456x299	80,5	10,3	829	0	240	97,4	97,4	2	13
TZRG00005	Flandern.hnědá.základní	456x299	94,3	10,3	971	0	240	114,1	114,1	2	13
TZRG00007	Flandern.vínová.základní	456x299	128,5	10,3	1324	0	240	155,5	155,5	2	13
TZRG00009	Elsass.červená základní		99,0	0	0	0	0	119,8	119,8	2	13
TZRS00002	Monza.antracitová.mat.základní 01	464x304	91,4	9,7	887	0	240	110,6	110,6	2	13
TZRS00006	Monza.tobago.červenohnědá.lesk.základní 01	464x304	102,2	9,7	991	0	240	123,7	123,7	2	13
TZRS00008	Monza.kaštanová.lesk.základní 01	464x304	91,4	9,7	887	0	240	110,6	110,6	2	13
TZRS00011	Monza.měděná.mat.základní 01	464x304	91,4	9,7	887	0	240	110,6	110,6	2	13

Kód	Název zboží	Rozměr	Cena Kč/ks	Ks/m2 Ks/mb	Kč/m2 Kč/mb	Ks/karton	Ks/paleta	Kč/ks vč. DPH	Jednotková cena Kč/ks nebo Kč/l s DPH	Pozn.
TZRS00014	Monza.trentino.lesk.základní 01	464x304	102,2	9,7	991	0	240	123,7	123,7	2 13
TZRS00015	Piemont.antracitová.mat.základní 01	472x290	87,8	10,6	931	0	240	106,2	106,2	2 13
TZRS00016	Piemont.měděná.mat.základní 01	472x290	87,8	10,6	931	0	240	106,2	106,2	2 13
TZRS00018	Piemont.kaštanová.lesk.základní 01	472x290	87,8	10,6	931	0	240	106,2	106,2	2 13
TZRS00019	Piemont.tobago.černoohnědá.lesk.základní 01	472x290	95,0	10,6	1007	0	240	115,0	115,0	2 13
TZRS00020	Piemont.podzimní list.mat.základní 01	472x290	87,8	10,6	931	0	240	106,2	106,2	2 13
TZRS00021	Piemont.hnědá.mat.základní 01	472x290	87,8	10,6	931	0	240	106,2	106,2	2 13
TZRS00023	Piemont.titan-grau.lesk.základní 01	472x290	95,0	10,6	1007	0	240	115,0	115,0	2 13
TZRS00024	Monza.mađuro.lesk.základní 01	464x304	102,2	9,7	991	0	240	123,7	123,7	2 13
TZRS00025	Bergamo.antracitová.mat.základní 01	43,6x28,5	105,9	12,3	1303	0	240	128,1	128,1	2 13
TZRS00027	Monza.grafitová.lesk.základní 01	464x304	102,2	9,7	991	0	240	123,7	123,7	2 13
TZRS00028	Bergamo.červená.přirodní.mat.základní 01	464x304	102,2	12,3	1257	0	240	123,7	123,7	2 13
TZRS00029	Piemont.grafitová.lesk.základní 01	472x290	95,0	10,6	1007	0	240	115,0	115,0	2 13
TZRS00030	Milano.antracitová.mat.základní 01	466x306	102,2	10,3	1053	0	240	123,7	123,7	2 13
TZRS00031	Milano.režná.červená.mat.základní 01	466x306	95,0	10,3	979	0	240	115,0	115,0	2 13
TZRS00032	Bergamo.černá.lesk.základní 01	464x304	105,9	12,3	1303	0	240	128,1	128,1	2 13
TZRS00033	Milano.měděná.mat.základní 01	466x306	102,2	10,3	1053	0	240	123,7	123,7	2 13
TZRS00034	Milano.černá.lesk.základní 01	466x306	105,9	10,3	1091	0	240	128,1	128,1	2 13

ZS - ZATEPLOVACÍ SYSTÉM

ZATEPLOVACÍ SYSTÉM BE

ZSBE00002	11162 odvětrávací mřížka šedá 120x60x10	120x60x10	29,7	0	0	0	0	35,9	35,9	2 3 19
ZSBE00004	11230 přichytka izolace s okapničkou ISO-CLIP	60	2,0	0	0	250	0	2,4	2,4	1 19
ZSBE00005	11970 adaptér na zašroubování PB kotev		578,3	0	0	0	0	699,7	699,7	2 3 19
ZSBE00006	12200 kotva-typ PB 10 4x160	4x160	26,5	0	0	250	0	32,1	32,1	2 3 19
ZSBE00007	12210 kotva-typ PB 10 4x180	4x180	28,3	0	0	250	0	34,2	34,2	2 3 19
ZSBE00008	12220 kotva-typ PB 10 4x210	4x210	29,3	0	0	250	0	35,5	35,5	2 3 19
ZSBE00009	12230 kotva-typ PB 10 4x250	4x250	30,6	0	0	250	0	37,0	37,0	2 3 19
ZSBE00010	12240 kotva-typ PB 10 4x300	4x300	32,7	0	0	250	0	39,6	39,6	2 3 19
ZSBE00011	13000 kotva ZV-Welle 4x160	4x160	11,3	0	0	250	0	13,7	13,7	1 19
ZSBE00012	13010 kotva ZV-Welle 4x180	4x180	12,2	0	0	250	0	14,8	14,8	1 19
ZSBE00013	13020 kotva ZV-Welle 4x210	4x210	13,3	0	0	250	0	16,1	16,1	1 19
ZSBE00014	13030 kotva ZV-Welle 4x250	4x250	14,7	0	0	250	0	17,8	17,8	1 19
ZSBE00015	13040 kotva ZV-Welle 4x275	4x275	15,7	0	0	250	0	19,0	19,0	1 19
ZSBE00016	13050 kotva ZV-Welle 4x300	4x300	16,7	0	0	250	0	20,2	20,2	1 19
ZSBE00017	13060 kotva ZV-Welle 4x320	4x320	17,4	0	0	250	0	21,1	21,1	1 19
ZSBE00018	13070 kotva ZV-Welle 4x350	4x350	19,2	0	0	250	0	23,2	23,2	1 19
ZSBE00019	13080 kotva ZV-Welle 4x400	4x400	21,2	0	0	250	0	25,7	25,7	1 19
ZSBE00020	13087 kotva ZV-Welle 4x450	4x450	25,2	0	0	250	0	30,5	30,5	2 3 19
ZSBE00021	13089 kotva ZV-Welle 4x500	4x500	29,3	0	0	250	0	35,5	35,5	2 3 19

ZATEPLOVACÍ SYSTÉM HPI

ZSHP00001	Ejot-115STR U 2G tal.hm.šroubovací		14,8	0	0	100	0	17,9	17,9	2
ZSHP00002	Ejot-135STR U 2G tal.hm.šroubovací		16,9	0	0	100	0	20,4	20,4	2
ZSHP00003	Ejot-155STR U 2G tal.hm.šroubovací		20,5	0	0	100	0	24,8	24,8	2
ZSHP00004	Ejot-175STR U 2G tal.hm.šroubovací		23,9	0	0	100	0	28,9	28,9	2
ZSHP00005	Ejot-195STR U 2G tal.hm.šroubovací		28,9	0	0	100	0	35,0	35,0	2
ZSHP00006	Ejot-215STR U 2G tal.hm.šroubovací		31,4	0	0	100	0	38,0	38,0	2
ZSHP00007	Ejot-235STR U 2G tal.hm.šroubovací		34,3	0	0	100	0	41,5	41,5	2
ZSHP00008	Ejot-255STR U 2G tal.hm.šroubovací		39,1	0	0	100	0	47,3	47,3	2
ZSHP00009	Ejot-275STR U 2G tal.hm.šroubovací		45,5	0	0	100	0	55,1	55,1	2
ZSHP00010	Ejot-295STR U 2G tal.hm.šroubovací		50,6	0	0	100	0	61,2	61,2	2
ZSHP00011	Ejot-315STR U 2G tal.hm.šroubovací		64,7	0	0	100	0	78,3	78,3	2
ZSHP00012	Ejot-335STR U 2G tal.hm.šroubovací		75,5	0	0	100	0	91,4	91,4	2
ZSHP00013	Ejot-355STR U 2G tal.hm.šroubovací		84,9	0	0	100	0	102,7	102,7	2
ZSHP00014	Ejot-375STR U 2G tal.hm.šroubovací		91,3	0	0	100	0	110,5	110,5	2
ZSHP00015	Ejot-395STR U 2G tal.hm.šroubovací		99,5	0	0	100	0	120,4	120,4	2
ZSHP00016	Ejot-415STR U 2G tal.hm.šroubovací		107,7	0	0	100	0	130,3	130,3	2
ZSHP00017	Ejot-435STR U 2G tal.hm.šroubovací		115,4	0	0	100	0	139,6	139,6	2
ZSHP00018	Ejot-455STR U 2G tal.hm.šroubovací		121,9	0	0	100	0	147,5	147,5	2
ZSHP00019	KEW-100TSBD tal.hm.šroubovací s ocel.šroubem	8x100	12,1	0	0	200	0	14,6	14,6	2
ZSHP00020	KEW-120TSBD tal.hm.šroubovací s ocel.šroubem	8x120	13,2	0	0	200	0	16,0	16,0	2
ZSHP00021	KEW-140TSBD tal.hm.šroubovací s ocel.šroubem	8x140	17,1	0	0	200	0	20,7	20,7	1
ZSHP00022	KEW-160TSBD tal.hm.šroubovací s ocel.šroubem	8x160	17,6	0	0	200	0	21,3	21,3	1
ZSHP00023	KEW-180TSBD tal.hm.šroubovací s ocel.šroubem	8x180	20,8	0	0	200	0	25,2	25,2	1
ZSHP00024	KEW-200TSBD tal.hm.šroubovací s ocel.šroubem	8x200	25,5	0	0	200	0	30,9	30,9	1
ZSHP00025	KEW-220TSBD tal.hm.šroubovací s ocel.šroubem	8x220	31,8	0	0	100	0	38,5	38,5	1

Kód	Název zboží	Rozměr	Cena Kč/ks	Ks/m2 Ks/mb	Kč/m2 Kč/mb	Ks/ karton	Ks/ paleta	Kč/ks vč. DPH	Jednotková cena Kč/ks nebo Kč/l s DPH	Pozn.		
ZSHPO0026	KEW-240TSBD tal.hm.šroubovací s ocel.šroubem	8x240	35,7	0	0	100	0	43,2	43,2			1
ZSHPO0027	KEW-260TSBD tal.hm.šroubovací s ocel.šroubem	8x260	41,0	0	0	100	0	49,6	49,6			1
ZSHPO0028	KEW-280TSBD tal.hm.šroubovací s ocel.šroubem	8x280	46,4	0	0	100	0	56,1	56,1			1
ZSHPO0029	KEW-300TSBD tal.hm.šroubovací s ocel.šroubem	8x300	51,6	0	0	100	0	62,4	62,4			1

ZZ - OSTATNÍ

OSTATNÍ ANTUKA

ZZCI00001	Antuka CP 05 pytlovaná		150,0	0	0	0	0	181,5	5,4			2
ZZCI00002	Antuka CS1 pytlovaná	33,3 kg	137,0	0	0	0	0	165,8	5,0			2
ZZCI00004	Antuka.CN4.pytlovaná		154,0	0	0	0	0	186,3	5,6			2

OSTATNÍ MA

ZZMA00001	Brett náhradní nástavec černý		134,9	0	0	0	0	163,2	163,2			2
ZZMA00002	Hladítko zelené		477,9	0	0	0	0	578,3	578,3			2
ZZMA00003	Brett náhradní nástavec bílý		134,9	0	0	0	0	163,2	163,2			2

OSTATNÍ QM

ZZQM00002	Strojní aplikátor spárovací hmoty		4 158,6	0	0	0	0	5031,9	5 031,9			2
ZZQM00003	Šneková hřídel strojního aplikátoru spárovací hmoty		1 064,6	0	0	0	0	1288,2	1 288,2			2

CA - CIHLA KANALIZAČNÍ

CIHLA KANALIZAČNÍ W

CAWU00001	NF.A.Kanalizační cihla červená klín	240x115x67/56	na vyžádání				300	na vyžádání	na vyžádání			2	3
CAWU00002	NF.B.Kanalizační cihla červená klín	240x115x67/46	na vyžádání				360	na vyžádání	na vyžádání			2	3
CAWU00003	NF.C.Kanalizační cihla červená klín	240x115/77x71	na vyžádání				300	na vyžádání	na vyžádání			2	3
CAWU00004	NF.D1.Kanalizační cihla červená kantovka	240x115x71	na vyžádání				250	na vyžádání	na vyžádání			2	3
CAWU00008	NF.K.Kanalizační cihla červená	240x115x71	na vyžádání				250	na vyžádání	na vyžádání			2	3

Tabulka spotřeb chemie

Chemie	Poznámka	Orientační spotřeba
Malty zdící		
VK.01 malta zdící	Malty určené pro zdění a současné spárování lícových cihel (s nasákavostí nad 7%).	<u>ČF 290x140x65mm</u> 54 kg suché směsi/m ²
VM.01 malta zdící	Malta určená pro zdění a současné spárování cihel KLINKER (s nasákavostí do 7%).	<u>NF 240x115x71mm</u> 48 kg suché směsi/m ²
FFM žáruvzdorná malta	Žáruvzdorná malta určená ke zdění žárem namáhaných konstrukcí.	<u>WDF 215x100x65mm</u> 46 kg suché směsi/m ²
SBM malta ke zdění kanálů	Malta pro zdění a spárování zdiva kanalizací, šachet, stok, jezírek a odzemních inženýrských staveb.	<u>NF K 240x115x71mm</u> 48 kg suché směsi/m ²
Lepidla		
Keraflex EXTRA S1	Deformovatelné tenkovrstvé tixotropní lepidlo výjimečných vlastností s prodlouženou dobou zavaznutí k lepení obkladů a dlažeb z keramiky	4,5-5,5 kg/m²
Keraflex Maxi S1	Cementové lepidlo s omezeným skluzem, prodlouženou dobou zavaznutí, deformovatelné, vhodné pro lepení keramických obkladů a dlažeb.	
RKS lepidlo pro pásy	Víceúčelové cementové flexibilní lepidlo určené k lepení keramických obkladů a dlažeb.	
Elastorapid A+B	Dvousložkové vysoce deformovatelné cementové lepidlo s prodlouženou dobou zavaznutí, rychlým průběhem tvrdnutí a hydratace a nulovým skluzem pro lepení obkladů a keramické dlažby.	3-8 kg/m²
Malty spárovací		
Keracolor GG	Cementová spárovací hmota určená pro ruční, celoplošné či strojní spárování lícových obkladů a keramické dlažby.	OBKLADOVÉ PÁSKY spára 10-12 mm ČFP (290x10x65 mm) cca 4-5 kg/m² NFP (240x14x71 mm) cca 4,5-5,5 kg/m² WDFP (215x23x65 mm) cca 7-8 kg/m²
FM	Cementová spárovací hmota určená pro ruční spárování lícových cihel a obkladových pásků ražených nebo s reliéfem.	
FM-X	Cementová spárovací hmota určená ke strojnímu spárování lícových cihel a obkladových pásků pomocí strojního aplikátoru.	
FM-S	Cementová spárovací hmota určená k celoplošnému spárování obkladových pásků s glazovaným povrchem.	
Ultracolor plus	Rychle tvrdnoucí a vysychající hydrofobní spárovací tmel určený pro spárování obkladových pásků, dlažby TERRA a parapetních desek.	
Kerapoxy	Dvousložková epoxidová spárovací hmota určená ke spárování obkladových pásků, dlažby TERRA a parapetních desek.	
FM SR 30	Spárovací hmota s vysokou odolností vůči sulfátům určená pro dodatečné spárování obkladových pásků v místech, která jsou vystavena působení agresivního prostředí jako šachty, stoky, apod.	DLAŽBA Dlaždice 240x240x12mm, spára 10 mm cca 1,5-2 kg/m²
PFM2	Vodopropustná spárovací epoxidová malta pro dlažby.	
NVL-300	Suchá maltová směs s přísadou trassu pro pokládku do silného maltového lože (20-40mm) a současné spárování dlažeb z přírodního kamene nebo cihlových dlažeb, na podlahách, terasách, podestách, atd. Použití i pro obklady stěn.	cca 15 kg/m² při tloušťce vrstvy 10mm
PFH	Vodonepropustná spárovací malta pro spárování kamenné a cihlové dlažby pro šířku spáry 5-25mm. Pro vysoké zatížení.	5,5-17,5 kg/m² dle šířky a hloubky spár
PFF	Vodopropustná spárovací malta pro spárování kamenné a cihlové dlažby pro šířku spáry min.3mm. Pro lehké a střední zatížení.	5-16,5 kg/m² dle šířky a hloubky spár
Hydroizolace		
Mapelastic A+B	Pružná dvousložková hydroizolační stěrka odolná vůči zemi vlhkosti.	1,7-2,2 kg/m² (na 1mm tloušťky)
FDS 2K		3-4 kg/m² (při jedné vrstvě)
Penetrace		
Primer 3296	Akrylový penetrační nátěr ve vodní disperzi se silnou penetrační schopností, určený ke zpevnění podkladu a sjednocení správných povrchů.	0,1-0,5 kg/m²
ATG	Hlubkový penetrační nátěr na disperzní bázi, pro snížení a sjednocení savosti.	cca 0,25-0,3 l/m² dle savosti a struktury podkladu
UG	Hlubkový penetrační nátěr bez obsahu rozpouštědel pro savé minerální podklady, sjednocení a snížení nasákavosti.	cca 0,1-0,25 kg/m²
Impregnace a hydrofobizace		
Antipluviol S	Bezbarvý hydrofobní ochranný nátěr s vodooodpudivým účinkem pro dodatečnou hydrofobizaci lícových cihel a obkladových pásků, určený k ochraně ploch proti působení vlhkosti, k zamezení růstu řas a mechtů.	0,35-1 kg/m²
Antipluviol W		0,2-1 l/m²
ZIP impregnační emulze (QM)		0,2-1 l/m²
IMESTA BV	Impregnace na bázi včelího vosku v organickém rozpouštědle. Použití pro savé minerální stavební materiály, např. neglazované pálené dlaždice.	0,1-0,4 kg/m²
IMESTA CV	Impregnace na bázi olejů a vosků. Použití pro savé minerální stavební materiály, např. neglazované pálené dlaždice.	0,2-0,4 kg/m²

Zateplovací systémy

Více informací k zateplovacím systémům najdete v technických brožurách "Systém odvětrávané fasády" a "Kontaktní zateplovací systém" vydaných firmou Klinker Centrum s.r.o. nebo na www.klinkercentrum.cz.

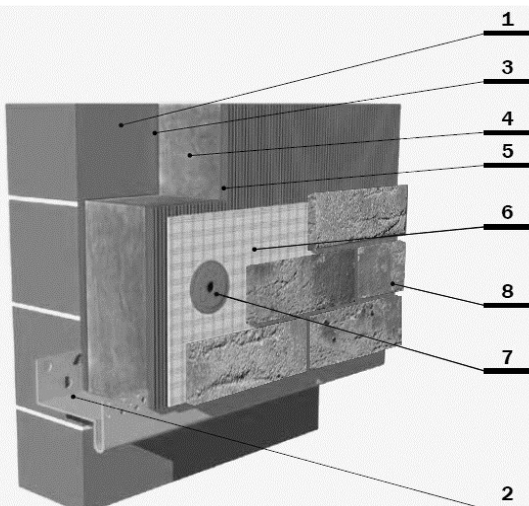
Systém odvětrávané fasády	Vzdálenost stěn v mm
Kotvení do cihlového zdiva a betonu	
Kotva ZV-Welle 4x160	do 25
Kotva ZV-Welle 4x180	25 - 45
Kotva ZV-Welle 4x210	45 - 75
Kotva ZV-Welle 4x250	75 - 115
Kotva ZV-Welle 4x275	115 - 140
Kotva ZV-Welle 4x300	140 - 165
Kotva ZV-Welle 4x320	165 - 185
Kotva ZV-Welle 4x350	185 - 215
Kotva ZV-Welle 4x400	200 - 265
Kotva ZV-Welle 4x450	250 - 315
Kotvení do porobetonu	
Kotva-typ PB 10 4x160	do 60
Kotva-typ PB 10 4x200	60 - 100
Kotva-typ PB 10 4x225	100 - 125
Kotva-typ PB 10 4x250	125 - 150
Kotva-typ PB 10 4x300	150 - 200

Kontaktní zateplovací systém	Maximální tloušťka izolace v mm	
	novostavba	rekonstrukce
KEW-100TSBD s ocelovým šroubem	60	40
KEW-120TSBD s ocelovým šroubem	80	60
KEW-140TSBD s ocelovým šroubem	100	80
KEW-160TSBD s ocelovým šroubem	120	100
KEW-180TSBD s ocelovým šroubem	140	120
KEW-200TSBD s ocelovým šroubem	160	140
KEW-220TSBD s ocelovým šroubem	180	160
KEW-240TSBD s ocelovým šroubem	200	180
KEW-260TSBD s ocelovým šroubem	220	200
KEW-280TSBD s ocelovým šroubem	240	220
KEW-300TSBD s ocelovým šroubem	260	240

POZNÁMKA: Kotevní hloubka hmoždinek TSBD je 30 mm. 10 mm se počítá navíc na lepení izolantu. U rekonstrukcí je třeba ještě připočítat tloušťku původní omítky, popřípadě dalších vrstev. U porobetonu by měla kotevní hloubka být větší než 60 mm a doporučuje se udělat výtažné zkoušky.

Skladba systému

1. Zdivo
2. Zakládací lišta (soklový profil)
3. Lepidlo
4. Tepelný izolant
5. Lepidlo
6. Armovací pancéřová tkanina
7. Kotvicí šroubovací hmoždinka (přes tkaninu)
8. Cihlové pásy přilepené lepidlem a zaspárované speciální spárovací hmotou



Obchodní a dodací podmínky firmy Klinker Centrum s.r.o.

Aktualizace: 1. 1. 2024

1. Obecné

Obchodní a dodací podmínky firmy Klinker Centrum s.r.o. (dále jen ODP) platí pro všechny dodávky uskutečňované firmou Klinker Centrum s.r.o. (dále jen Prodávájič). Tyto ODP jsou nedílnou součástí všech kupních smluv a dodávek na základě objednávek od kupujících. ODP platí pro všechny zboží dodávané firmou Klinker Centrum s.r.o.. ODP jsou veřejně přístupné na www.klinkercentrum.cz, v ceníku a katalogu produktů. Obchodní a dodací podmínky firmy Klinker Centrum s.r.o. (dále jen ODP) platí pro všechny dodávky uskutečňované firmou Klinker Centrum s.r.o. (dále jen Prodávájič). Tyto ODP jsou nedílnou součástí všech kupních smluv a dodávek na základě objednávek od Kupujících. ODP platí pro všechno zboží dodávané firmou Klinker Centrum s.r.o.. ODP jsou veřejně přístupné na www.klinkercentrum.cz, v ceníku a katalogu produktů.

2. Nabídky a objednávky

Nabídky předložené Prodávájičím v ústní nebo písemné formě jsou nezávazné a nezavazující Prodávájičeho k dodání zboží uvedeného v těchto nabídkách. Objednávka, převzetí zboží nebo platba učiněná Kupujícím potvrzuje přijetí těchto ODP. Objednávky předložené Prodávájičím v souvislosti s nabídkou nejsou závazné pro Prodávájičeho, dokud jim nebudou písemně potvrzeny. Objednávky musí být vždy učiněny písemnou formou a musí být potvrzeny Prodávájičím. Za chybné údaje uvedené Kupujícím v objednávce nenese Prodávájič žádnou odpovědnost. Na jednotlivé zakázky je nutné z důvodu možných barevných nebo rozměrových odchylek objednávat celé množství zboží najednou. V případě doobjednávk jsou tyto barevné a rozměrové odchylky zboží přípustné.

3. Informace o zboží

Všekere technické informace, technické výkresy, popisy a dále informace o hmotnosti, rozměrech nebo počtech zboží v baleních jsou převzaty od výrobců a mají pouze intormativní charakter. Nejsou proto považovány za závazné a Prodávájič neodpovídá za chyby, změny nebo opomenutí v těchto informacích. Sortiment zboží je uváděn na webových stránkách www.klinkercentrum.cz, v prospektech a jiných propagačních materiálech Prodávájičeho, které však mají pouze informační a reklamní charakter. Vzhledem k inovaci zboží může být sortiment a jeho ceny měněny bez předchozího upozornění. Tyto změny není možné obsáhnout v tištěných materiálech.

Vzhledem k tomu, že zboží Prodávájičeho je vyráběno z přírodních, lehce proměnlivých jíllů, může též docházet k rozměrovým, povrchovým a barevným odlišnostem v jednotlivých dodávkách a nebo oproti dodaným vzorkům, vyobrazení v katalogu, na vzorových „tabulkách“ nebo na www.klinkercentrum.cz. Licovou plochou cihly nebo obkladového pásku je vždy delší strana *výška. Technologické strany mohou být povrchové i barevné odlišné. Na všech plochách se mohou vyskytovat „setřená“ místa vznikající technologií výroby, která nelze Prodávájičím ovlivnit.

Při použití zboží Prodávájičeho je nutné celé množství zboží na stavbě připravit předem a odebrat z více palet (minimálně ze tří) a z více balení (minimálně z pěti např. kartonů). I u jednobarevných typů zboží může mít výsledná plocha měřivový odstin v mezích barevného svěrázu.

4. Ceny

Ceny jsou uvedeny na webových stránkách Prodávájičeho www.klinkercentrum.cz a v aktuálním ceníku Prodávájičeho. Prodejní podmínky, ceny a slevy se mohou měnit v závislosti na změnách cen od výrobců zboží, kurzovních, daňových, přepravních změnách a v návaznosti na celkové ekonomické podmínky. Tyto změny se neoznamují.

5. Platební podmínky

Nebude-li dohodnuto jinak, platby jsou uskutečňovány bankovním převodem na účet Prodávájičeho, a to vždy před dodáním zboží. Při objednávce uhradí kupující předem zálohu ve výši 100% hodnoty zboží. Pokud je smluvně dohodnut jiný způsob úhrady než předem, má v případě prodlžení s úhradou Prodávájič možnost účtovat smluvní pokutu ve výši 1 % z dlužné částky za každý kalendářní den prodlžení. Pokud Kupující neodebere zboží od Prodávájičeho ve lhůtě do 14 dnů po jeho písemném vyzvání, má Prodávájič právo účtovat skladně ve výši 500 Kč /1 paleta/ kalendářní den za neodebrané zboží. Odebrání části dodávky zboží při neuhrazení celé zakázky není možné.

6. Dodávky – doprava zboží

Místem dodání zboží je sklad Prodávájičeho. Prodávájič zajišťuje na žádost Kupujícího dopravu zboží za předem stanovených podmínek. Prodávájič objedná dopravu u Přepravců a neručí za termín dodání zboží. Prodávájič nenese žádnou spoluúčast na náhradě škod vzniklých z důvodu nedodržení přepravních termínů ze strany Přepravce. Odmítne-li Kupující dodávku převzít, má Prodávájič právo objednávku zrušit nebo skladovat zboží na účet a nebezpečí Kupujícího. Skládání zboží z vozidel Přepravců zajišťuje vždy Kupující mimo použití vozidla s hydraulickou rukou. Skládání hydraulickou rukou je placená služba a musí být Kupujícím objednána a Prodávájičím potvrzena. Zboží je možné zasílat na dobírku Přepravní službou. V případě, že náklady na dodání Zboží Kupujícím nelze stanovit předem, budou tyto účtovány dodatečně. Při převzetí zboží od přepravce je kupující povinen zkontrolovat neporušenost obalů zboží a v případě jakýchkoliv závod toto neprodlžené oznámit přepravci a zaznamenat do dodacího listu s potvrzením přepravce. V případě nesplnění této povinnosti, se má za to, že zboží bylo dodáno jako bezvadné.

7. Balení

Zboží je dodáváno zpravidla na paletách, v případě obkladových pásků také v jednoduchých přepravních kartonech anebo na paletách, proložené deskami polystyrenu. Rozhodující údaje o množství zboží jsou uvedeny na dodacích listech. Pokud jsou palety vratné, je to výslovně uvedeno na daňovém dokladu. Kupující je oprávněn je vrátit nepoškozené v místě skladu Prodávájičeho, s uvedením čísla daňového dokladu (faktury), kterým mu byly fakturovány (účtovány). Prodávájič převezme od Kupujícího pouze takové množství nepoškozených vratných palet, které mu prodal. Na ně vystaví řádný doklad o převzetí a současně vystaví Kupujícím daňový doklad (dobropis) v cenách palet dle aktuálně platného ceníku Prodávájičeho. Prodávájič převezme pouze palety rovnané „na sebe“! Náklady na dopravu palet na místo jejich vrácení (skladu Prodávájičeho) nese Kupující.

V případě individuální komplectace dodávky jednoho druhu zboží v menším množství než je celá paleta bude účtováno balné dle aktuálního ceníku Prodávájičeho.

8. Odpovědnost za vady a reklamace

Na dodávané zboží poskytuje Prodávájič záruky na fyzikální a funkční vlastnosti podle jednotlivých druhů zboží. Záruka na vznik výkvětů, na zlom, barevnost zboží atd. platí po dobu před použitím zboží (vyzděním cihel, nalepením obkladových pásků, položením dlažby). V žádném případě se záruky nevztahují na vznik výkvětů, na zlom, barevnost atd. zboží po vyzděnění, nalepení nebo položení (možnost nedodržení správného pracovního postupu). Výkvěty, zlom nebo barevnost zboží musí Kupující reklamovat ihned po jejich zjištění, a to před samotným použitím zboží. V případě, že Kupující tento postup nedodrží, jeho práva ze záruky zanikají.

Vzhledem k přírodnímu charakteru zboží se záruka u cihel, obkladových pásků, dlažby a dalšího dodávaného zboží Prodávájičím nevztahuje:

- Na barevné rozdíly zboží, toto platí také pro jednobarevné druhy zboží,
- na drobné jednotlivé výkvěty před vyzděněním, nalepením nebo položením zboží,
- na drobný cívcvár u raženého zboží s ohledem na použitou technologii,
- u ražených cihel a pásků na rozměrové, tvarové či povrchové nepřesnosti, přesný tvar se nevyžaduje,
- na odřená místa, otřepy a trhlínky vzniklé technologií výroby, případně manipulací, které nesnižují užžitnou hodnotu zboží,
- na rozměrové nepřesnosti v tolerancích platné normy,
- na barevné odchylky oproti vyobrazení v katalogu nebo na webových stránkách Prodávájičeho,
- na barevné odchylky zboží dodávaného v různých časových obdobích,
- na barevné rozdíly zboží použitého na jednotlivých stavbách ze stejného typu zboží,
- u maltových a spárovacích směsí je možno reklamovat barevnou rozdílnost pouze u suché nepoužité směsi. Po vyzděnění a vyspárování není možno barevné rozdíly reklamovat,
- na zboží s povrchovou úpravou engoby nebo glazury, které může vykazovat barevné rozdíly.

Pro uplatnění nároků z titulu vad zboží, včetně nároku na poskytnutí záruky, platí následující podmínky:

- Zjevné vady dodaného množství a jakosti je Kupující povinen reklamovat ihned po převzetí na skladě Prodávájičeho nebo u přepravce a vyznačit jej na dodacím listě. Tento je Kupující
- skryté vady musí být reklamovány neprodlžené po jejich zjištění,
- veškeré reklamace je Kupující povinen uplatňovat písemně s přiložením kopie dodacího listu, daňového dokladu a fotodokumentace reklamované vady,
- reklamaci může uplatňovat pouze Kupující uvedený na daňovém dokladu.

Prodávájič odstraní vady po dohodě s Kupujícím, případně podle svého uvážení, buďto výměnou reklamovaného zboží či jeho části, nebo přiměřenou slevou z ceny. Tímto plněním se považují veškeré nároky Kupujícího za splněné.

Prodávájič neodpovídá za nepřímou nebo následnou škodu, ztrátu tržeb ani ušlý zisk. Odpovědnost Prodávájičeho při reklamaci vůči Kupujícím za žádných okolností nepřekročí fakturovanou hodnotu zboží, které je předmětem případné oprávněné a uznané reklamace.

Prodávájič nenese odpovědnost za vady a škody vzniklé nesprávným skladováním či užíváním zboží, vlivem počasí a živelných pohrom nebo nedodržení technologických postupů při montáži. Prodávájič má kdykoli právo před uznaním reklamace prohlédnout si reklamované zboží, proto je Kupující povinen uložit vadné zboží odděleně až do úplného vyřešení reklamace. Záruka na mrazuvzdornost zboží je poskytována za předpokladu, že je použito správné konstrukční řešení celé stavby, zejména: izolace, odvětrávané mezery, dilatační spáry, malty, kotvení, zamezení zatékání vody atd.. Zabudované zboží nelze reklamovat na zjevné povrchové vady zboží.

9. Vrácení zboží

Zboží dodávané společností Klinker Centrum s.r.o. není spotřebním zbožím a je Kupujícím dodáváno na zakázku. Zboží, které není trvale skladem, nelze vrátit (§ 1837 odst. 1 d. NOZ). V případě, že takové zboží nebylo ještě kupujícím dodáno, ale je již zadáno do výroby nebo připraveno k odvozu, nelze od kupní smlouvy odstoupit. Pokud se Prodávájič s Kupujícím dohodnou na vrácení zboží (neplatí v případě uznané reklamace), bude na hodnotu vráceného zboží vystaven dobropis. Z fakturované hodnoty zboží bude odečteno až 50 %. Zboží je možno vrátit nejpozději do 1 měsíce od jeho odebrání, a to v neporušených, čistých a kompletních obalech tak, aby zboží bylo možno dále nabídnout k prodeji. Dopravu vráceného zboží na sklad Prodávájičeho zajišťuje a plně hrađi Kupující.

10. Vyšší moc

Prodávájič neodpovídá za nesplnění povinností u uzavřených kupních smluv a potvrzených objednávek podle těchto ODP, pokud se tak stane z důvodů nepředvídatelných a neodvratitelných okolností, kterým nemohl Prodávájič zabránit. Mezi tyto okolnosti patří extrémní přírodní jevy, překážky vyplývající z politické situace (např. stávka, pandemie, nouzový stav atd.) nebo z technologické a kapacitní možnosti jednotlivých výrobců zboží a dopravních společností.

11. Doklady ke zboží

Kupující vždy obdrží od Prodávájičeho tyto doklady: Daňový doklad (faktura) s vyúčtováním jednotlivých položek a DPH a Dodací list. Dále může Kupující na vyžádání obdržet: Potvrzení objednávky, Materiálovou a cenovou nabídku a Zálohový list. Na webových stránkách prodávájičeho www.klinkercentrum.cz je volně k dispozici Prohlášení o shodě, Prohlášení o vlastnostech, případně Certifikát k dodávanému zboží, technické listy ke zboží a různé technologické návody a doporučení.

12. Výhrada vlastnictví

Zboží dodané Prodávájičím Kupujícím zůstává ve vlastnictví Prodávájičeho, dokud Kupující neuhradí úplnou kupní cenu. V případě nezaplacení kupní ceny Kupujícím v době splatnosti kupní ceny má Prodávájič právo od smlouvy odstoupit a požadovat vrácení zboží na náklady Kupujícího. V případě, že Kupující zaplatí Prodávájičím daňový doklad (fakturu) pouze částečně, vztahuje se výhrada vlastnictví na veškeré zboží odebrané Kupujícím touto dodávkou, tj. na veškeré zboží uvedené na daňovém dokladu (faktuře).

13. Všeobecná ustanovení

V případech výslovně neupravených Kupní smlouvou a těmito ODP platí ustanovení zákona číslo 89/2012 Sb. (Občanský zákoník) v platném znění. Uzavřením Kupní smlouvy s prodávájičím (objednávka) souhlasí Kupující s aktuálními ODP (platí pro právnické i fyzické osoby). Prodávájič si vyhrazuje právo pořízení fotodokumentace a její neadresné publikace z prováděné nebo dokončené stavby, na kterou bylo dodáno zboží společností Klinker Centrum s.r.o. V případě, že Kupující postupuje zboží k dalšímu prodeji, zavazuje se tuto informaci předat dalšímu Kupujícím. Všechny informace, které Kupující při spolupráci s Prodávájičím uvede, jsou důvěrné a bude s nimi tak zacházeno. Kupující uzavřením kupní smlouvy bere na vědomí, že jeho osobní údaje budou zpracovány v souladu General Data Protection Regulation (GDPR) nařízení Evropského parlamentu a Rady (EU) č. 2016/679 o ochraně fyzických osob v souvislosti se zpracováním osobních údajů a o volném pohybu těchto údajů (obecné nařízení o ochraně údajů) ze dne 27. 04. 2016, a to pouze za účelem uzavření kupní smlouvy a nebudou dále zpracovávány a poskytovány třetím stranám či osobám.

Za společnost Klinker Centrum s.r.o. zpracovala Marcela Judová, jednatelka společnosti.



1 KOSTELEC NAD ORLICÍ

Sídlo, vzorkovna, sklad, expedice

Klinker Centrum s.r.o.

Procházkova 202, 517 41 Kostelec nad Orlicí

Vedoucí expedice

Blanka Müllerová +420 724 518 211

Kontakt expedice

Hana Vídeňská +420 724 704 620

Karolína Kohoutová +420 602 687 727

E-mail expedice prodej@klinkercentrum.cz



2 BRANDÝS NAD LABEM

Vzorkovna, sklad, expedice

Klinker Centrum s.r.o.

Průmyslová 2241, 250 01 Brandýs nad Labem

Vedoucí provozovny

Radka Tieze +420 602 620 011

Kontakt expedice

Martin Šolc +420 602 738 585

Vanda Buchtová +420 725 058 625

E-mail expedice info@klinkerpraha.cz

Váš obchodně-technický poradce

Project manager | architekti a developéři

Praha a střední Čechy

Martin Sláma +420 725 546 537 / slama@klinkercentrum.cz

Jižní a západní Čechy

Jan Sýkora +420 720 860 651 / sykora@klinkercentrum.cz

• Asistentka obchodu

Milan Franc +420 725 045 714 / franc@klinkercentrum.cz

Severní, východní Čechy a Vysočina

Veronika Šulcová +420 602 190 360 / sulcova@klinkercentrum.cz

Morava a Slezsko

Jakub Trhlík +420 602 423 247 / trhlik@klinkercentrum.cz

• Asistentka obchodu

Ing. Tomáš Chlapík +420 602 599 883 / chlapik@klinkercentrum.cz

Jana Polochová +420 725 572 108 / polochova@klinkercentrum.cz

Váš prodejce

Naše partnerské vzorkovny naleznete po celé ČR, neváhejte nás kontaktovat a my Vám doporučíme vzorkovnu, kterou máte nejbližší.

www.klinkercentrum.cz

DOPRAVA ZDARMA!

1. V případě odběru minimálně 5 palet cihel / dlažby klinker / střešních tašek, nebo minimálně 3 palet obkladových pásků poskytujeme dopravu ZDARMA! Doprava zdarma se vztahuje na jedno místo vykládky.

2. Dopravu zajišťujeme cca do pěti pracovních dní s tím, že nelze garantovat přesný čas příjezdu. Dopravu zdarma poskytujeme v případě auta bez hydraulické ruky. Pokud je požadována vykládka hydraulickou rukou, bude cena dopravy kalkulována individuálně a bude nabídnuta za zvýhodněnou cenu. Vykládka hydraulickou rukou je účtována v ceně 180 Kč/paleta bez DPH.

3. V případě menších dodávek Vám rádi zajistíme dopravu zboží na Vaše náklady. Podrobnější informace Vám poskytnou pracovníci expedice nebo asistentky obchodu.

4. V případě individuální kompletace dodávky (neucelené palety, kombinace více druhů materiálu) bude účtováno balné ve výši 249 Kč/paket bez DPH.